

FASCOLD



C-TSH

COMPACT TWIN SCREW COMPRESSORS



- **FRASCOLD SpA** si riserva il diritto di modificare i dati e le caratteristiche contenute nel presente catalogo, senza obbligo di preavviso.
- **FRASCOLD SpA** reserves the right to change at any time, specifications or design without notice and without incurring obligations.
- **FRASCOLD SpA** se réserve le droit de modifier sans préavis les données et les caractéristiques contenues dans cette notice.
- **FRASCOLD SpA** behält sich das Recht vor, Spezifikationen oder Ausführungen jederzeit ohne Bekanntgabe zu ändern.

Compressori a doppia vite

Caratteristiche salienti

La accurata progettazione, la produzione con numerosi centri di lavoro a controllo numerico e gli accurati controlli di qualità, garantiscono l'eccellenza delle prestazioni e della affidabilità dei compressori a vite serie C-TSH8.

- geometria innovativa dei profili delle viti con un rapporto 5:6 tra i denti della vite maschio e quelli della vite femmina
- elevato rendimento del motore elettrico
- separazione del liquido eventualmente presente nel gas aspirato, tramite la sua centrifugazione attraverso i fori praticati nel rotore del motore
- rapporto volumetrico intrinseco (Vi) ottimizzato
- lubrificazione calibrata delle viti
- costruzione meccanica accurata, semplice e robusta
- cuscinetti di rotolamento generosamente dimensionati
- regolazione di capacità semplice ed efficiente
- motore elettrico con avviamento frazionato (Part Winding) abbondantemente dimensionato
- basso livello sonoro ed assenza di vibrazioni
- rapporto ingombro potenza estremamente favorevole
- peso contenuto

Caratteristiche costruttive

- compressori volumetrici rotativi a due alberi, con geometria innovativa dei profili
- le due viti (vite maschio e vite femmina) sono realizzate mediante rettifica e montate con grande precisione nel carter viti
- supporti degli alberi delle viti costituiti da una serie di cuscinetti ampiamente dimensionati per sopportare sia i carichi radiali che i carichi assiali anche durante la controrotazione
- la lubrificazione è assicurata da una notevole riserva di olio contenuta all'interno del carter-separatore
- valvola di sicurezza interna per tutti i modelli
- motore raffreddato dal gas aspirato

Dotazione standard

- separatore d'olio direttamente flangiato al compressore
- filtro coalescente interno al separatore d'olio

Twin screw compressors

Outstanding features

The accurate design, the manufacturing through a large number of line with many working centres at numerical control and the accurate quality tests, grant the performances excellence of compressors C-TSH8.

- exclusive design of screw profiles with a ratio 5:6 between male screw and female screw
- electrical motor with very high efficiency
- flowing through slots of the rotor, suction gas is centrifugated for liquid separation
- optimized Vi built-in volume ration
- calibrated lubrication of the screws
- sturdy and simple design of mechanical parts carefully manufactured
- roller bearings largely sized
- simple and efficient capacity control device
- high efficiency electric motor with part winding start
- low noise level and smooth vibrationless running
- excellent volume capacity ratio
- lightweight

Construction features

- two shaft rotary displacement design, with innovative profiles of the screws
- the two screws (male screw and female screw) are manufactured by means grinding and assembled with precision into the screw housing
- the shafts are fitted with roller bearings sized to bear both radial loads and axial loads also when compressor stops and a reverse turning takes place
- the large lubricant reserve in to the carter-separator allows an excellent lubrication
- internal safety valve fits all the compressors
- cooling of electric motor is carried out by the suction gas flowing through slots of the rotor

Standard equipment

- oil separator directly assembled with flange to the compressor body
- oil demister inside the separator
- high efficiency oil strainer
- discharge connection complete with valve and check valve
- suction valve

Compresseurs à double vis

Caractéristiques principales

Le soin approfondi porté au projet, la ligne de production équipée de nombreux centres de travail à contrôle numérique et les nombreux contrôles qualité garantissent des prestations excellentes pour les compresseurs C-TSH8.

- géométrie innovante du profil des vis avec un rapport 5 :6 entre les dents de la vis mâle et celles de la vis femelle
- moteur électrique à rendement élevé
- séparation du liquide éventuellement présent dans le gaz aspiré par effet de centrifuge à travers les cavités longitudinales du rotor du moteur électrique
- rapport des volumes intégrés (Vi) optimisé
- lubrification calibrée des vis
- construction mécanique simple et robuste
- roulements largement dimensionnés
- régulation de puissance simple et efficace
- moteur électrique de dimensions généreuses, prévu pour démarrage fractionné (Part Winding)
- fonctionnement silencieux et absence de vibrations
- rapport encombrement/puissance très favorable
- poids réduit

Caractéristiques de construction

- compresseurs volumétriques rotatifs à double vis, dotés d'une géométrie innovante des profils
- deux rotors (rotor mâle et rotor femelle) rectifiés et montés avec haute précision dans le carter
- paliers à roulements amplement dimensionnés pour supporter les charges radiales et axiales même quand le compresseur est à l'arrêt et qu'il est soumis à la marche inverse par le réfrigérant en pression
- lubrification assurée par une bonne réserve de lubrifiant dans le séparateur d'huile intégré
- tous les modèles sont équipés de soupape de sécurité interne
- refroidissement du moteur électrique effectué par le gaz frigorifique à l'aspiration

Équipement standard

- séparateur d'huile bridé directement sur le compresseur
- filtre coalescent à l'intérieur du séparateur d'huile

Doppelschrauben- Verdichter

Herausragende Merkmale

Durch sorgfältige Planung, die Produktion mit vielen numerischen Steuerung Arbeitszentren und die strengen Qualitätskontrolle, gewähren die Vorzüglichkeit der Anwendungen und der Zuverlässigkeit der Verdichter C-TSH8.

- perfekte Profilform mit Zahnverhältnis 5:6
- hohem Motorwirkungsgrad
- Trennung der Flüssigkeit in der Sauggas, mit Ausscheidung durch Löcher in das Rotor
- optimiertes Volumenverhältnis (Vi)
- Kalibrierte Schmierung von Schrauben
- Einfacher, robuster und sorgfältiger Aufbau
- Großzügige dimensionierte Lager
- Effiziente und einfache Leistungsregelung
- Großzügige Elektromotor mit Teilwicklungsanlauf
- Niedriges Geräuschniveau und Abwesenheit von Schwingungen
- Äußerst günstiger Abmessungen-Leistungsverhältnis
- Niedriges Gewicht

Baumerkmale

- Doppelschraubenverdränger Schraubenverdichter in perfekter Profillform
- zwei Rotoren (Haupt- und Nebenrotor) durch Schleifen realisiert und genau im Schraubengehäuse montiert
- Schraubenwellenlager komplett mit großzügige dimensionierten Lager, um die radiale- und Längsbelastungen zu tragen, auch wenn wird der Verdichter festgehalten und ist unter Gegendrehung.
- bei eine große Ölmenge in das Gehäuse-Abscheider versicherte Schmierung
- interne Sicherheitsventil für alle Modelle
- Motorkühlung durch Sauggas erfolgt

Standard Ausrüstung

- Direkt angeflanschter Ölabscheider
- Ölabscheiderfilter
- Mechanischer Ölfilter
- Druckanschluß komplett mit Absperr- und Rückschlagventil
- Saugventil
- interne Sicherheitsventil
- Kälteleistungskontrolle

- filtro olio di tipo meccanico ad alta efficienza
- attacco di compressione completo di rubinetto e valvola di ritegno
- rubinetto di aspirazione
- valvola di sicurezza interna
- dispositivo per il controllo della capacità frigorifera
- dispositivo elettronico di protezione
- scatola terminali elettrici con grado di protezione IP65
- carica di olio lubrificante
- riscaldatore olio
- supporti antivibranti

Controllo di capacità

- dispositivo a rapporto volumetrico variabile di semplice costruzione
- parti mobili del sistema di regolazione privi di problemi di allineamento.

Dispositivo elettronico di protezione

- controllo della temperatura dell' avvolgimento mediante sei termistori di tipo PTC
- controllo della massima temperatura di compressione tramite un termistore di tipo PTC
- controllo del senso di rotazione del motore elettrico.
- protezione contro mancanza di fasi e cadute di tensione
- reinserzione manuale o automatica; la reinserzione automatica avviene con un ritardo di cinque minuti per evitare una successione troppo frequente di arresti e avviamenti del compressore.

Accessori

L'intera gamma di equipaggiamenti accessori disponibili è illustrata alle pagine 18 e 19.

- internal relief valve
- capacity control device
- electronic protection device
- electric box with IP65 protection
- lubricant charge
- oil heater
- vibration absorbers

Capacity control

- variable volume ratio system with simple design
- parts in motion of the device free of alignment problems.

Electronic protection device

- control of the maximum winding temperature through six thermistors type PTC
- control of the maximum discharge temperature through a thermistor type PTC
- control of the direction of rotation of electric motor
- phase and voltage failure protection
- manual or automatic reset; automatic reset with 5 minute delay on compressor starting to avoid a frequent sequence of compressor starts and stops

Accessories

The full range of available accessories is listed at page 18 and 19.

- filtre à huile mécanique
- connection de refoulement complète de vanne et clapet anti retour
- vanne d'aspiration
- soupape de sécurité interne
- dispositif de régulation de puissance
- dispositif électronique de protection
- boîtier de raccordement électrique protection IP65
- charge d'huile
- chauffage d'huile
- supports anti-vibrations

Régulation de puissance

- système à rapport volumétrique variable
- logements des parties en mouvement du système de régulation sans aucune contrainte d'alignement

Dispositif électronique de protection

- contrôle de la température des bobinages avec six thermisteurs type PTC
- contrôle de la température maximum de refoulement avec un thermisteur type PTC
- contrôle du sens de rotation du moteur électrique.
- dispositif de détection de phases manquantes et diminution de tension
- temporisation au redémarrage manuel ou automatique; la temporisation au redémarrage automatique se passe avec un délai de 5 minutes pour éviter une trop rapide succession des arrêts et démarrages du compresseur.

Accessoires

La gamme complète gamme des accessoires disponibles se trouve aux pages 18 et 19.

- Elektronische Motorschutzeinrichtung
- Elektrischer Anschlußkasten mit Schutzgrad IP65
- Schmierölfüllung
- Ölheizung
- Vibrationsabsorber

Leistungsregelung

- System mit variablem Volumenverhältnis auf einfacher Aufbau
- Bewegliche Teile des Regelungs systems ohne Anreihungsprobleme

Elektronischer Schutz

- Kontrolle der Wicklungstemperatur durch sechs Thermistoren PTC
- Kontrolle der maximale Druckgastemperatur durch einen Thermistor PTC
- Kontrolle der Elektromotorsdrehrichtung
- Schutz bei Phasenausfall und Spannungsabfall
- Hand- oder automatische Wiedereinschaltung. Die automatische Wiedereinschaltung erfolgt mit 5 Minuten Verzögerung, um eine zu häufige Verdichtersperrungs- und Anlaufsequenz zu vermeiden.

Zubehörs

Die ganze Reihe des verfügbare Zubehör ist auf Seite 18 und 19 illustriert.

Dati tecnici

Technical data

Données techniques

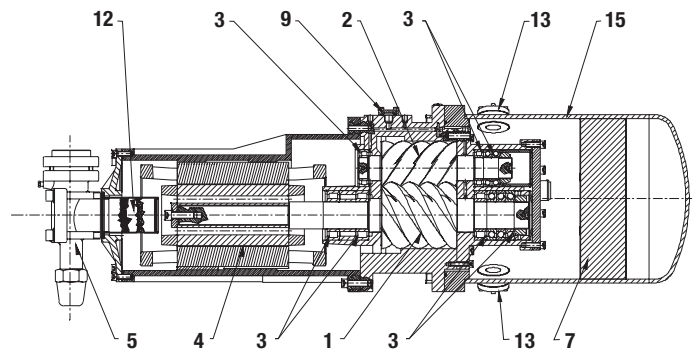
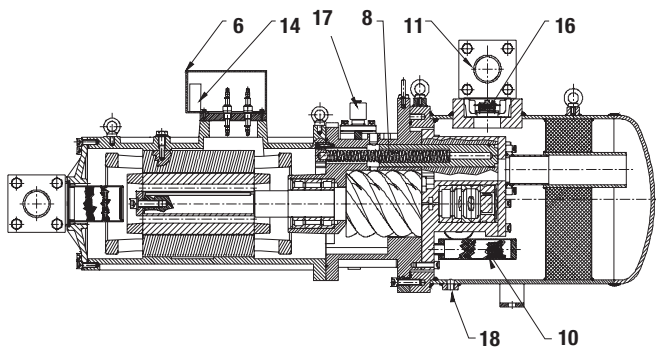
Technische Daten

Compressore Compressor Compresseur Verdichter	Motore elettrico Electric motor Moteur électrique Elektromotor		Capacità volumetrica Displacement		Controllo di capacità Capacity control Régulation de puissance Leistungsregelung	Corrente assorbita Input current Courant absorbé Stromaufnahme				Max.potenza assorbita Max. input power Puissance absorbée max. Max.Leistungsaufnahme		Carica di olio Oil charge Charge d'huile Ölfüllung	Pesi Weights Poids Gewicht		
			50 Hz m³/h	60 Hz m³/h		400/3/50 PWS		440-460/3/60 PWS		50 Hz kW	60 Hz kW		l	netto net net Netto	lordo gross brut Brutto
						MRA ①	LRA ②	MRA ①	LRA ②						
C-TSH8- 30 120 Y	30	22.0	120	144	100 - 50	68	(322) 194	68	(322) 194	43	52	9	290	308	
C-TSH8- 40 120 Y	40	30.0	120	144	100 - 50	85	(360) 218	85	(360) 218	54	64	9	310	333	
C-TSH8- 40 150 Y	40	30.0	150	180	100 - 50	85	(360) 218	85	(360) 218	54	64	9	310	333	
C-TSH8- 50 150 Y	50	37.0	150	180	100 - 50	108	(399) 243	108	(399) 243	65	78	9	310	333	
C-TSH8- 50 186 Y	50	37.0	186	223	100 - 50	108	(399) 243	108	(399) 243	65	78	9	318	343	
C-TSH8- 60 186 Y	60	44.5	186	223	100 - 50	126	(464) 283	126	(464) 283	76	92	9	318	343	
C-TSH8- 60 210 Y	60	44.5	210	252	100 - 50	126	(464) 283	126	(464) 283	76	92	9	400	430	
C-TSH8- 70 210 Y	70	52.0	210	252	100 - 50	148	(546) 333	148	(546) 333	90	108	9	400	430	
C-TSH8- 70 240 Y	70	52.0	240	288	100 - 75 - 50	148	(546) 333	148	(546) 333	90	108	13	411	446	
C-TSH8- 80 240 Y	80	60.0	240	288	100 - 75 - 50	170	(653) 398	170	(653) 398	104	125	13	411	446	
C-TSH8- 80 270 Y	80	60.0	270	324	100 - 75 - 50	170	(653) 398	170	(653) 398	104	125	13	433	465	
C-TSH8- 90 270 Y	90	66.5	270	324	100 - 75 - 50	185	(814) 499	185	(814) 499	116	139	13	433	465	
C-TSH8- 90 300 Y	90	66.5	300	360	100 - 75 - 50	185	(814) 499	185	(814) 499	116	139	19	475	510	
C-TSH8-100 300 Y	100	74.0	300	360	100 - 75 - 50	216	(1036) 634	216	(1036) 634	136	164	19	475	510	
C-TSH8-100 360 Y	100	74.0	360	432	100 - 75 - 50	216	(1036) 634	216	(1036) 634	136	164	19	490	525	
C-TSH8-120 360 Y	120	89.0	360	432	100 - 75 - 50	230	(1112) 647	230	(1112) 647	138	167	19	490	525	

FCAT13-07

① MRA Massima corrente di funzionamento A
Maximum operating current A
Intensité maximum de fonctionnement A
Maximaler Betriebsstrom A

② LRA Corrente a rotore bloccato A (corrente a rotore bloccato con collegamento DOL - ΔΔ)
Locked rotor current A (locked rotor current with connection DOL - ΔΔ)
Courant rotor bloqué A (courant rotor bloqué avec connexion DOL - ΔΔ)
Anlaufstrom A (Anlaufstrom mit Schaltung DOL - ΔΔ)



1	vite maschio	male screw	vis principal	Hauptschraube
2	vite femmina	female screw	vis auxiliaire	Nebenschraube
3	cuscinetti	bearings	paliers	Wälzlagerung
4	motore elettrico	electric motor	moteur électrique	Elektromotor
5	rubinetto di aspirazione	suction valve	vanne d'aspiration	Saugventil
6	scatola terminali	terminal box	boîte à borne	Elektrischer Anschlusskasten
7	filtro coalescente	oil demister	filtre coalescent	Ölabscheiderfilter
8	pistone del controllo di capacità	capacity control piston	piston régulateur de puissance	Leistungsregelungskolben
9	attacchi per raffreddatore olio esterno	connections for remote oil cooler	connexions pour refroidisseur d'huile séparé	Ölkühleranschlüsse
10	filtro olio	oil strainer	filtre à huile	Ölfilter
11	rubinetto di compressione	discharge valve	vanne de refoulement	Druckventil
12	filtro di aspirazione	suction strainer	filtre d'aspiration	Saugfilter
13	spia livello olio	oil level sight glass	voyant de niveau d'huile	Ölschauglas
14	modulo elettronico di protezione	electronic module	module électronique de protection	Elektronischem Auslösegerät
15	separatore di olio integrato	built-in oil separator	séparateur d'huile intégrale	angeflanschten Ölabscheider
16	valvola di ritegno	check valve	clapet de retenue	Rückschlagventil
17	valvola controllo di capacità	capacity control valve	vanne pour régulateur de puissance	Leistungsregelungsventil
18	scarico olio	oil drain	vidange d'huile	Ölablaß

Prestazioni

Performance data

Données de puissance

Leistungswerte

Compressore Compressor Compresseur Verdichter	Condensazione Condensation Verflüssigungs- temperatur	Capacità frigorifera W		Refrigerating capacity W		Puissance frigorifique W		Kälteleistungs- date W		Potenza assorbita kW		Power input kW		Puissance absorbée kW		Leistungs- aufnahme kW	
		Temperatura di evaporazione °C		Evaporating temperature °C		Température d'évaporation °C		Verdampfungs- temperatur °C		Temperatura di evaporazione °C		Evaporating temperature °C		Température d'évaporation °C		Verdampfungs- temperatur °C	
		°C		12.5	10	5	0	-5	-10	-15	12.5	10	5	0	-5	-10	-15
R407C 50 Hz																	
senza economizzatore sans économiseur									without economiser ohne Economizer								
C-TSH8- 40 120 Y	30			117080	98550	82560	68860	57190					25.17	23.56	22.16	20.99	20.22
	40	136980	125990	106240	89180	74500	61930	51230	30.44	29.73	28.24	26.68	25.32	24.19	23.48		
	50	121100	111250	93520	78220	65060	53790		36.21	35.29	33.52	31.92	30.75	30.26			
	55	112230	103010	86460	72200	59960			38.47	37.82	36.51	35.28	34.38				
C-TSH8- 50 150 Y	30			145270	122280	102460	85480	71010					27.75	26.54	25.46	24.58	24.15
	40	169830	156190	131680	110540	92350	76780	63530	34.63	34.12	32.86	31.39	29.96	28.71	27.87		
	50	149940	137740	115810	96880	80580	66630		41.89	40.93	39.05	37.34	36.12	35.70			
	55	138860	127480	107010	89380	74210			44.71	43.96	42.48	41.19	40.43				
C-TSH8- 60 186 Y	30			179080	150590	125980	104870	86830					33.62	31.88	30.72	30.32	31.30
	40	209440	192590	162310	136180	116680	94420	78020	41.76	41.80	39.52	37.81	36.28	35.13	34.74		
	50	185170	170060	142890	119470	99320	82080		49.05	48.19	46.40	44.65	43.32	42.72			
	55	171340	157100	131820	109990	91200			53.50	52.42	50.60	49.24	48.92				
C-TSH8- 70 210 Y	30			205910	172400	143530	118800	97740					37.92	35.97	34.05	32.31	31.02
	40	238230	218660	183490	153150	127030	104680	85660	46.40	45.65	43.90	41.93	40.08	38.60	37.88		
	50	208800	191480	160360	133530	110460	90730		55.76	54.67	52.36	49.99	47.94	46.47			
	55	193500	177460	148650	123830	102510			60.74	59.59	57.15	54.62	52.33				
C-TSH8- 80 240 Y	30			235400	197270	164340	136080	111970					48.64	45.00	42.01	39.71	38.43
	40	272090	249800	209710	175110	145300	119770	98040	59.67	58.36	55.50	52.47	49.70	47.44	46.13		
	50	238770	218980	183410	152720	126330	103760		70.43	68.96	65.83	62.62	59.74	57.47			
	55	221500	203190	170070	141670	117200			76.79	74.67	70.65	67.29	65.11				
C-TSH8- 90 270 Y	30			266410	223060	185690	153660	126380					52.31	49.17	46.39	44.17	42.93
	40	308270	282960	237440	198150	164330	135390	110760	65.26	63.80	60.69	57.44	54.51	52.20	51.03		
	50	270670	248210	207840	173030	143100	117510		76.54	74.84	71.34	67.92	65.07	63.21			
	55	251070	230260	192850	160590	132860			82.81	80.84	77.09	73.73	71.35				
C-TSH8-100 300 Y	30			294320	246360	205110	169570	139360					57.26	53.81	50.83	48.41	47.10
	40	340770	312780	262430	218980	181580	149580	122370	71.94	70.27	66.72	63.07	59.82	57.24	55.94		
	50	299350	274490	229810	191290	158180	129890		84.62	82.67	78.69	74.80	71.55	69.36			
	55	277730	254690	213280	177580	146900			91.91	89.60	85.23	81.38	78.74				
C-TSH8-120 360 Y	30			356180	298120	248200	205230	168710					64.26	61.03	58.09	55.64	54.30
	40	412420	378490	317500	264900	219650	180950	148050	81.65	80.08	76.50	72.53	68.74	65.44	63.17		
	50	362910	332670	278370	231610	191440	157140		94.92	93.32	89.82	86.15	82.93	80.60			
	55	336290	308350	258160	214910	177750			104.23	101.89	97.39	93.39	90.68				
R407C 50 Hz																	
con economizzatore avec économiseur									with economiser mit Economizer								
C-TSH8- 40 120 Y	30			127190	108960	92960	79010	66900					26.14	24.66	23.37	22.32	21.68
	40	151710	140910	121210	103850	88590	75250	63640	31.99	31.39	30.08	28.68	27.40	26.39	25.86		
	50	142270	132200	113750	97440	83050	70410		39.23	38.43	36.89	35.51	34.58	34.42			
	55	136980	127250	109480	93800	80000			41.27	41.18	40.81	40.22	39.62				
C-TSH8- 50 150 Y	30			157790	135180	115350	98060	83050					28.88	27.82	26.86	26.15	25.91
	40	188050	174640	150190	128670	109770	93240	78870	36.43	36.06	35.05	33.80	32.56	31.50	30.88		
	50	176040	163590	140770	120610	102790	87150		45.45	44.64	43.05	41.63	40.72	40.73			
	55	169390	157430	135530	116150	99030			49.41	48.89	47.88	47.00	46.72				
C-TSH8- 60 186 Y	30			194510	166470	141820	120280	101520					35.00	33.44	32.49	32.34	33.71
	40	231880	215310	185100	158500	135110	114650	96820	43.91	43.40	42.14	40.71	39.43	38.56	38.53		
	50	217620	201950	173670	148700	126660	107330		53.14	52.44	51.06	49.71	48.77	48.65			
	55	208770	194000	166920	142910	121670			58.97	58.17	56.81	55.97	56.31				
C-TSH8- 70 210 Y	30			223670	190600	161590	136280	114310					39.47	37.75	36.03	34.49	33.41
	40	263780	244490	209280	178280	151010	127140	106350	48.74	48.18	46.76	45.08	43.53	42.34	41.97		
	50	245140	227390	194910	166220	140900	118680		60.26	59.39	57.49	55.51	53.82	52.78			
	55	236010	219130	188230	160910	136660			66.89	66.00	64.03	61.93	59.99				
C-TSH8- 80 240 Y	30			255660	218060	184990	156080	130940					50.64	47.23	44.46	42.40	41.44
	40	301220	279250	239150	203800	172680	145440	121690	62.73	61.63	59.16	56.47	54.00	52.05	51.13		
	50	280570	260250	223070	190050	161110	135700		76.42	75.23	72.57	69.68	67.18	65.37			
	55	269750	250550	215310	184040	156340			84.83	82.96	79.51	76.63	75.04				
C-TSH8- 90 270 Y	30			289410	246640	209080	176300	147830					54.42	51.59	49.11	47.16	46.25
	40	341410	316450	270890	230740	195410	164490	137560	68.54	67.32	64.62	61.74	59.15	57.19	56.46		
	50	317960	294940	252800	215550	182670	153840		82.71	81.29	78.32	75.38	73.02	71.73			
	55	306030	284180	244130	208660	177300			91.14	89.48	86.30	83.50	81.77				
C-TSH8-100 300 Y	30			319770	272440	230890	194760	163220					59.54	56.41	53.71	51.66	50.71
	40	377480	349870	299470	255050	215970	181790	152020	75.52	74.10	71.00	67.75	64.85	62.65	61.84		
	50	351810	326310	279640	238410	202030	170130		91.36	89.72	86.31	82.94	80.19	78.62			
	55	338740	314530	270180	230890	196170			101.19	99.15	95.29	92.02	90.10				
C-TSH8-120 360 Y	30			387000	329680	279400	235720	197590					66.84	63.99	61.40	59.38	58.47
	40	456860	423400	362340	308560	261270	219920	183940	85.76	84.51	81.47	77.95	74.57	71.68	69.88		
	50	426540	395510	338760	288670	244510	205820		102.60	101.41	98.66	95.67	93.10	91.52			
	55	410270	380890	327080	279450	237390			114.70	112.76	109.04	105.82	104.00				

con iniezione di liquido
oppure raffreddatore d'olio

with liquid injection
or oil cooler

avec injection de liquide
ou refroidisseur d'huile

mit Flüssigkeitseinspritzung
oder Ölkühler

Condizioni

Prestazioni

Performance data

Données de puissance

Leistungswerte

Compressore Compressor Compresseur Verdichter	Condensazione Condensing Condensation Verflüssigungs- temperatur °C	Capacità frigorifera W		Refrigerating capacity W		Puissance frigorifique W		Kälteleistungs- date W		Potenza assorbita kW	Power input kW	Puissance absorbée kW		Leistungs- aufnahme kW	
		Temperatura di evaporazione °C		Evaporating temperature °C		Température d'évaporation °C		Verdampfungs- temperatur °C				Température d'évaporation °C		Verdampfungs- temperatur °C	
		12.5	10	5	0	-5	-10	-15	12.5			10	5	0	-5
R22 50 Hz															
senza economizzatore sans economiseur								without economiser ohne Economizer							
C-TSH8- 40 120 Y	30			124360	105070	88230	73560	60830			25.11	24.21	23.25	22.27	21.46
	40	144980	133770	113360	95450	79810	66180	54360	31.34	30.92	29.80	28.51	27.28	26.18	25.44
	50	128880	118710	100190	83930	69730	57370		37.14	36.55	35.19	33.80	32.64	31.88	
	55	119770	110200	92780	77490	64130			40.97	40.32	38.89	37.58	36.65		
C-TSH8- 50 150 Y	30			154290	130280	109300	91010	75130			29.30	28.07	26.91	25.91	25.26
	40	179650	165750	140460	118270	98880	82000	67350	36.44	36.01	34.76	33.26	31.76	30.35	29.27
	50	159490	146900	123990	103880	86320	71020		43.23	42.64	41.22	39.69	38.38	37.44	
	55	148340	136480	114810	95910	79410			46.89	46.30	44.86	43.49	42.44		
C-TSH8- 60 186 Y	30			190140	160550	134620	111980	92280			35.27	33.51	32.33	31.81	32.55
	40	221770	204640	173460	146070	122130	101260	83130	44.13	43.44	41.77	39.98	38.38	37.10	36.60
	50	196760	181200	152910	128070	106370	87470		51.34	50.63	48.92	47.10	45.54	44.45	
	55	183360	168670	141930	118340	97840			56.19	55.32	53.44	51.69	50.58		
C-TSH8- 70 210 Y	30			218640	183720	153180	126570	103460			40.00	37.87	35.80	33.81	32.20
	40	251780	231890	195680	163890	136110	111890	90880	49.23	48.46	46.48	44.23	42.03	39.98	38.45
	50	222070	204270	171870	143400	118520	96840		57.63	56.53	54.05	51.51	49.30	47.62	
	55	206770	190110	159620	132980	109680			64.50	62.98	59.78	56.94	54.75		
C-TSH8- 80 240 Y	30			249950	210170	175310	144880	118430			51.75	48.02	44.82	42.08	40.14
	40	287660	265030	223780	187480	155700	127970	103880	63.40	61.69	58.13	54.70	51.74	49.41	48.31
	50	254110	233750	196490	163940	135460	110620		73.69	72.06	68.46	65.01	62.12	60.03	
	55	236510	217470	182790	152130	125480			80.63	78.63	74.49	70.62	67.62		
C-TSH8- 90 270 Y	30			283000	237780	198220	163730	133780			55.12	51.97	49.16	46.68	45.06
	40	325930	300160	253260	212070	176080	144720	117510	68.07	66.87	63.96	60.81	57.84	55.20	53.46
	50	287730	264640	222600	185690	153440	125360		79.95	78.44	75.03	71.55	68.51	66.19	
	55	268230	246570	207140	172500	142230			86.83	85.01	81.15	77.57	74.77		
C-TSH8-100 300 Y	30			312490	262520	218820	180810	147650			60.38	56.93	53.86	51.22	49.41
	40	360550	332030	280110	234510	194660	159960	129860	75.23	73.79	70.41	66.82	63.48	60.56	58.68
	50	318390	292790	246210	205320	169620	138550		88.54	86.90	83.15	79.23	75.71	72.83	
	55	296620	272680	229090	190810	157370			96.49	94.35	89.94	85.89	82.72		
C-TSH8-120 360 Y	30			378470	317880	264920	218850	178690			68.27	64.57	61.17	58.12	55.90
	40	436140	401650	338840	283670	235460	193480	157060	84.53	82.86	79.05	75.14	71.65	68.80	67.43
	50	385990	354930	298400	248810	205520	167860		98.74	97.14	93.33	89.27	85.59	82.59	
	55	359400	330360	277440	230900	190190			109.67	106.64	101.02	96.80	94.93		
R22 50 Hz															
con economizzatore avec economiseur								with economiser mit Economizer							
C-TSH8- 40 120 Y	30			133350	114350	97480	82540	69360			25.92	25.15	24.31	23.44	22.75
	40	157630	146600	126270	108100	91920	77560	64850	32.64	32.32	31.38	30.25	29.15	28.16	27.55
	50	146400	136060	116940	99810	84520	70900		39.54	39.07	37.93	36.75	35.81	35.28	
	55	139830	129860	111420	94870	80100			42.78	42.52	41.82	41.19	40.94		
C-TSH8- 50 150 Y	30			165420	141760	120740	102110	85640			30.31	29.23	28.22	27.31	26.79
	40	195280	181600	156410	133890	113860	96070	80310	37.98	37.67	36.64	35.33	34.00	32.73	31.82
	50	181280	168290	144640	123460	104550	87720		46.12	45.65	44.50	43.23	42.18	41.52	
	55	172870	160560	137830	117420	99200			50.74	50.36	49.35	48.36	47.68		
C-TSH8- 60 186 Y	30			203850	174680	148700	125620	105160			36.48	34.90	33.90	33.59	34.64
	40	241040	224200	193140	165360	140610	118610	99110	45.97	45.43	44.01	42.46	41.07	40.03	39.82
	50	223630	207790	178360	152190	128830	108020		54.66	54.14	52.71	51.21	49.98	49.23	
	55	213660	198410	170220	144870	122210			60.83	60.16	58.64	57.30	56.60		
C-TSH8- 70 210 Y	30			234420	199910	169220	142010	117940			41.37	39.44	37.54	35.71	34.25
	40	273680	254060	217900	185550	156720	131100	108390	51.24	50.63	48.93	46.92	44.93	43.09	41.79
	50	252390	234010	200500	170440	143580	119630		61.29	60.30	58.15	55.90	53.97	52.60	
	55	240890	223630	191630	162810	137020			69.83	68.43	65.56	63.00	61.14		
C-TSH8- 80 240 Y	30			267950	228660	193650	162540	134990			53.53	50.02	47.02	44.45	42.71
	40	312630	290350	249160	212230	179260	149920	123860	66.02	64.49	61.24	58.07	55.35	53.28	52.52
	50	288480	267750	229400	194780	164050	136620		78.49	77.07	73.92	70.70	68.11	66.40	
	55	275830	256010	219320	186300	156750			85.17	83.71	80.58	77.71	75.64		
C-TSH8- 90 270 Y	30			303460	258760	219010	183730	152530			56.98	54.09	51.54	49.33	47.96
	40	354350	328950	282100	240160	202810	169610	140190	70.83	69.84	67.32	64.49	61.80	59.45	58.05
	50	326810	303290	259810	220810	185980	154950		84.96	83.69	80.71	77.62	74.97	73.09	
	55	312630	290150	248540	211120	177650			93.91	92.33	88.92	85.75	83.39		
C-TSH8-100 300 Y	30			335110	285710	241790	202830	168520			62.40	59.23	56.43	54.01	53.56
	40	392060	363940	312060	265630	224260	187510	154950	78.26	77.04	74.06	70.82	67.79	65.18	63.66
	50	361760	335690	287470	244250	205670	171320		94.01	92.63	89.37	85.89	82.78	80.34	
	55	345900	321040	275030	233660	196680			104.43	102.54	98.53	94.84	92.14		
C-TSH8-120 360 Y	30			405880	345980	292740	245530	203940			70.57	67.21	64.10	61.32	59.47
	40	474280	440280	377520	321340	271290	226830	187430	87.98	86.56	83.21	79.68	76.55	74.09	73.20
	50	438630	406970	348450	296010	249220	207580		104.93	103.66	100.44	96.90	93.71	91.23	
	55	419220	389060	333150	282800	237710			118.59	115.80	110.69	107.03	105.94		

con iniezione di liquido
oppure raffreddatore d'olio

with liquid injection
or oil cooler

avec injection de liquide
ou refroidisseur d'huile

mit Flüssigkeitseinspritzung
oder Ölkühler

Condizioni di calcolo delle prestazioni e limiti
di impiego: vedi pagina 12 e 13

Performance data and application
limits: see page 12 and page 13

Conditions de calcul des données et champs
d'application: voir à la page 12 et 13

Die Angaben der Leistung und
Anwendungsgrenzen: siehe auf Seite 12 und 13

Prestazioni

Performance data

Données de puissance

Leistungswerte

Compressore Compressor Compresseur Verdichter	Condensazione Condensing Condensation Verflüssigungs- temperatur °C	Capacità frigorifera W		Refrigerating capacity W		Puissance frigorifique W		Kälteleistungs- date W		Potenza assorbita kW		Power input kW		Puissance absorbée kW		Leistungs- aufnahme kW	
		Temperatura di evaporazione °C		Evaporating temperature °C		Température d'évaporation °C		Verdampfungs- temperatur °C		Temperatura di evaporazione °C		Evaporating temperature °C		Température d'évaporation °C		Verdampfungs- temperatur °C	
		12,5	10	5	0	-5	-10	-15	12,5	10	5	0	-5	-10	-15		
R407C 60 Hz																	
senza economizzatore sans economiseur									without economiser ohne Economizer								
C-TSH8- 40 120 Y	30			140540	118290	99100	82650	68640		32.52	30.32	28.28	26.50	25.02	24.05		
	40	164430	151240	127530	107050	89420	74330	61490		36.73	35.90	34.12	32.24	30.51	29.07	28.17	
	50	145350	133410	112260	93900	78090	64570			43.44	42.35	40.34	38.48	37.11	36.52		
	55	134700	123640	103790	86590	71970				46.01	45.28	43.79	42.33	41.34			
C-TSH8- 50 150 Y	30			174380	146780	122990	102610	85240		34.65	33.31	31.86	30.56	29.51	28.99		
	40	203890	187510	158080	132700	110860	92170	76260		41.58	40.96	39.45	37.68	35.97	34.47	33.46	
	50	180030	165380	139040	116390	96710	79930			50.30	49.14	46.88	44.86	43.35	42.83		
	55	166740	153070	128490	107310	89100				53.69	52.78	51.01	49.45	48.54			
C-TSH8- 60 186 Y	30			214950	180740	151200	125860	104220		43.03	40.37	38.27	36.88	36.40	37.58		
	40	251250	231200	194840	163470	136460	113330	93640		50.10	49.32	47.45	45.40	43.56	42.18	41.71	
	50	222320	204170	171550	143430	119290	98530			58.90	57.86	55.71	53.61	52.04	51.29		
	55	205520	188630	158270	132060	108500				64.18	62.95	60.75	59.12	58.74			
C-TSH8- 70 210 Y	30			247140	206910	172260	142580	117300		47.55	45.52	43.18	40.87	38.79	37.24		
	40	285970	262480	220250	183830	152470	125640	102810		55.70	54.81	52.70	50.33	48.12	46.33	45.47	
	50	250660	229870	192500	160310	132590	108910			66.95	65.64	62.86	60.02	57.56	55.79		
	55	232310	213050	178450	148660	123060				72.92	71.55	68.62	65.58	62.83			
C-TSH8- 80 240 Y	30			282580	236810	197270	163340	134400		63.49	58.40	54.02	50.43	47.67	46.13		
	40	326830	299830	251740	210200	174420	143770	117680		71.68	70.05	66.62	62.99	59.66	56.94	55.38	
	50	286640	262880	220160	183330	151750	124480			84.56	82.79	79.03	75.18	71.76	68.94		
	55	265590	243660	204170	170070	140690				92.08	89.55	84.83	80.79	78.17			
C-TSH8- 90 270 Y	30			319710	267690	222840	184400	151660		66.67	62.78	59.01	55.67	53.00	51.52		
	40	370000	339620	284970	237810	197220	162480	132920		78.33	76.58	72.83	68.93	65.42	62.64	61.24	
	50	324690	297970	249490	207690	171750	141040			91.82	89.84	85.64	81.53	78.11	75.87		
	55	301440	276720	231390	192780	159480				99.43	97.17	92.50	88.52	85.65			
C-TSH8-100 300 Y	30			353230	295670	246050	203550	167350		73.10	68.73	64.59	60.98	58.12	56.57		
	40	409030	375420	314980	262820	217930	179530	146860		86.38	84.36	80.10	75.72	71.80	68.71	67.15	
	50	359340	329490	275850	229610	189860	155910			101.62	99.28	94.49	89.82	85.91	83.28		
	55	333410	305740	256020	213160	176330				110.38	107.61	102.35	97.73	94.54			
C-TSH8-120 360 Y	30			426430	356970	297120	245850	202190		80.83	77.16	73.28	69.73	66.82	65.23		
	40	493300	452760	379880	317010	262910	216630	177260		97.96	96.10	91.82	87.06	82.52	78.57	75.85	
	50	433400	397680	332830	276970	228970	187970			113.67	111.84	107.68	103.32	99.49	96.71		
	55	401700	368390	308520	256910	212520				125.08	122.23	116.76	111.92	108.70			
R407C 60 Hz																	
con economizzatore avec economiseur									with economiser mit Economizer								
C-TSH8- 40 120 Y	30			152630	130750	111550	94810	80280		31.37	29.59	28.04	26.78	26.02			
	40	182050	169090	145450	124620	106310	90300	76370		38.39	37.67	36.10	34.42	32.88	31.67	31.03	
	50	170720	158640	136500	116930	99660	84490			47.08	46.12	44.27	42.61	41.50	41.30		
	55	164380	152700	131380	112560	96000				49.52	49.42	48.97	48.26	47.54			
C-TSH8- 50 150 Y	30			183150	156900	133860	113770	96340		37.64	35.51	33.65	32.14	31.22			
	40	218460	202910	174540	149540	127570	108360	91640		46.07	45.20	43.32	41.30	39.46	38.00	37.24	
	50	204870	190370	163800	140310	119590	101390			56.49	55.34	53.12	51.13	49.80	49.56		
	55	197250	183240	157650	135070	115200				59.43	59.30	58.77	57.92	57.05			
C-TSH8- 60 186 Y	30			233410	199760	170180	144640	121820		42.00	40.13	38.99	38.81	40.45			
	40	278260	258370	222120	190200	162130	137580	116180		52.69	52.08	50.57	48.85	47.32	46.27	46.24	
	50	261140	242340	208400	178440	151990	128800			63.77	62.93	61.27	59.65	58.52	58.38		
	55	250520	232800	200300	171490	146000				70.76	69.80	68.17	67.16	67.57			
C-TSH8- 70 210 Y	30			268400	228720	193910	163540	137170		47.36	45.30	43.24	41.39	40.09			
	40	316390	293390	251140	213940	181210	152570	127620		58.49	57.82	56.11	54.10	52.24	50.81	50.36	
	50	294870	272870	233890	199460	169080	142420			72.31	71.27	68.99	66.61	64.58	63.34		
	55	283210	262960	225880	193090	163990				80.27	79.20	76.84	74.32	71.99			
C-TSH8- 80 240 Y	30			322090	274460	232690	196240	164610		56.84	54.36	51.88	49.67	48.11			
	40	379840	352070	301360	256720	217450	183080	153140		70.19	69.38	67.33	64.92	62.68	60.97	60.44	
	50	353000	327440	280670	239360	202900	1708900			86.77	85.52	82.79	79.93	77.50	76.00		
	55	339850	315550	271050	231710	196790				96.32	95.04	92.20	89.18	86.39			
C-TSH8- 90 270 Y	30			386500	329360	279230	235490	197530		68.20	65.23	62.26	59.60	57.73			
	40	455810	422480	361640	308070	260950	219700	183770		84.22	83.26	80.80	77.90	75.22	73.16	72.52	
	50	423600	392930	336800	287230	243480	205080			104.13	102.63	99.34	95.92	93.00	91.20		
	55	407830	378660	325260	278050	236150				115.59	114.05	110.64	107.02	103.66			
C-TSH8-100 300 Y	30			463800	395230	335070	282590	237030		81.84	78.28	74.71	71.52	69.28			
	40	546970	506970	433960	369680	313130	263640	220530		101.07	99.91	96.96	93.48	90.26	87.80	87.03	
	50	508320	471520	404170	344670	292170	246100			124.96	123.15	119.21	115.11	111.60	109.44		
	55	489390	454390	390310	333660	283380				138.70	136.86	132.77	128.42	124.40			
C-TSH8-120 360 Y	30			464400	395620	335280	282860	237110		80.21	76.79	73.68	71.26	70.16			
	40	548230	508080	434810	370270	313520	263900	220730		102.91	101.41	97.76	93.54	89.48	86.02	83.86	
	50	511850	474610	406510	346400	293410	246980			123.12	121.69	118.39	114.80	111.72	109.82		
	55	492320	457070	392500	335340	284870				137.64	135.31	130.85	126.98	124.80			

con iniezione di liquido
oppure raffreddatore d'olio

with liquid injection
or oil cooler

avec injection de liquide
ou refroidisseur d'huile

Prestazioni

Performance data

Données de puissance

Leistungswerte

Compressore Compressor Compresseur Verdichter	Condensazione Condensation Verflüssigungs- temperatur	Capacità frigorifera W		Refrigerating capacity W		Puissance frigorifique W		Kälteleistungs- date W		Potenza assorbita kW		Power input kW		Puissance absorbée kW		Leistungs- aufnahme kW	
		Temperatura di evaporazione °C		Evaporating temperature °C		Température d'évaporation °C		Verdampfungs- temperatur °C		Temperatura di evaporazione °C		Evaporating temperature °C		Température d'évaporation °C		Verdampfungs- temperatur °C	
		°C		12.5	10	5	0	-5	-10	-15	12.5	10	5	0	-5	-10	-15
R22 60 Hz																	
senza economizzatore sans économiseur									without economiser ohne Economizer								
C-TSH8- 40 120 Y	30			149270	126120	105900	88290	73010					30.24	29.10	27.88	26.64	25.61
	40	174030	160570	136080	114580	95800	79440	65250		37.80	37.30	35.98	34.45	32.96	31.60	30.66	
	50	154810	142510	120260	100750	83710	68870			44.53	43.84	42.27	40.67	39.33	38.43		
	55	143750	132260	111360	93010	77000				48.85	48.09	46.49	45.00	43.96			
C-TSH8- 50 150 Y	30			185210	156390	131200	109240	90180					35.18	33.70	32.31	31.10	30.32
	40	215660	198890	168630	141980	118710	98430	80840		43.75	43.20	41.73	39.93	38.13	36.43	35.14	
	50	191500	176380	148870	124720	103640	85330			51.91	51.21	49.49	47.66	46.08	44.99		
	55	177940	163720	137850	115160	95340				56.24	55.54	53.86	52.23	50.96			
C-TSH8- 60 186 Y	30			228230	192700	161570	134400	110760					42.34	40.23	38.81	38.19	39.08
	40	266240	245810	208100	175350	146600	121550	99790		52.99	52.19	50.11	48.00	46.08	44.55	43.94	
	50	236240	217560	183590	153760	127710	105010			61.64	60.80	58.74	56.55	54.68	53.37		
	55	219910	202300	170240	142080	117470				67.38	66.35	64.10	62.07	60.73			
C-TSH8- 70 210 Y	30			262420	220500	183840	151900	124160					48.02	45.46	42.97	40.58	38.65
	40	302110	278100	234890	196730	163370	134300	109070		59.08	58.12	55.80	53.10	50.46	47.99	46.15	
	50	266600	245230	206320	172150	142220	116250			69.20	67.87	64.89	61.84	59.17	57.16		
	55	247940	227990	191630	159650	131670				77.34	75.53	71.78	68.37	65.74			
C-TSH8- 80 240 Y	30			300040	252290	210450	173910	142150					62.12	57.64	53.81	50.52	48.18
	40	345310	318150	268570	225050	186910	153620	124690		76.11	74.06	69.77	65.67	62.12	59.31	57.99	
	50	304730	280330	235880	196800	162610	132900			88.38	86.42	82.19	78.05	74.57	72.12		
	55	283540	260750	219190	182630	150640				96.67	94.29	89.34	84.79	81.18			
C-TSH8- 90 270 Y	30			339630	285360	237880	196490	160550					66.15	62.37	58.99	56.02	54.08
	40	391210	360280	303970	254520	211320	173680	141030		81.70	80.26	76.77	72.98	69.41	66.24	64.16	
	50	345660	317710	267220	222900	184180	150470			96.05	94.17	90.08	85.88	82.23	79.45		
	55	322040	296040	248700	207020	170740				104.26	102.07	97.43	93.10	89.76			
C-TSH8-100 300 Y	30			375050	315070	262610	216880	177190					72.48	68.34	64.65	61.44	59.31
	40	432780	398550	336210	281470	233640	191980	155850		90.33	88.60	84.53	80.22	76.21	72.70	70.44	
	50	382200	351470	295540	246460	203600	166300			106.33	104.36	99.85	95.14	90.90	87.44		
	55	356000	327030	275010	229050	188900				115.86	113.21	108.01	103.14	99.33			
C-TSH8-120 360 Y	30			453020	380570	317220	261990	214040					81.96	77.53	73.45	69.76	67.13
	40	521610	480400	405350	339420	281800	231580	188010		101.39	99.41	94.87	90.19	86.01	82.60	80.96	
	50	461460	424130	356720	297500	245780	200770			118.46	116.45	111.85	107.03	102.66	99.08		
	55	429110	394540	331480	275890	227140				131.71	128.01	121.18	116.03	113.68			
R22 60 Hz																	
con economizzatore avec économiseur									with economiser mit Economizer								
C-TSH8- 40 120 Y	30			160020	137220	116980	99050	83230					31.10	30.18	29.17	28.13	27.30
	40	189160	175920	151520	129720	110300	93070	77820		39.17	38.78	37.66	36.30	34.98	33.79	33.06	
	50	175680	163270	140330	119770	101420	85080			47.45	46.88	45.52	44.10	42.97	42.34		
	55	167800	155830	133700	113840	96120				51.34	51.02	50.18	49.43	49.13			
C-TSH8- 50 150 Y	30			198500	170110	144890	122530	102770					36.37	35.08	33.86	32.77	32.15
	40	234340	217920	187690	160670	136630	115280	96370		45.58	45.20	43.97	42.40	40.80	39.28	38.18	
	50	217540	201950	173570	148150	125460	105260			55.34	54.78	53.40	51.88	50.62	49.82		
	55	207440	192670	165400	140900	119040				60.89	60.43	59.22	58.03	57.22			
C-TSH8- 60 186 Y	30			244620	209620	178440	150740	126190					43.78	41.88	40.68	40.31	41.57
	40	289250	269040	231770	198430	168730	142330	118930		55.16	54.52	52.81	50.95	49.28	48.04	47.78	
	50	268360	249350	214030	182630	154600	129620			65.59	64.97	63.25	61.45	59.98	59.08		
	55	256390	238090	204260	173840	146650				73.00	72.19	70.37	68.76	67.92			
C-TSH8- 70 210 Y	30			281300	239890	203060	170410	141530					49.64	47.33	45.05	42.85	41.10
	40	328870	261480	222660	188060	157320	130070			61.49	60.76	58.72	56.30	53.92	51.71	50.15	
	50	302870	280810	240600	204530	172300	143560			73.55	72.36	69.78	67.08	64.76	63.12		
	55	289360	268360	229960	195370	164420				83.80	82.12	78.67	75.60	73.37			
C-TSH8- 80 240 Y	30			321540	274390	232380	195050	161990					64.24	60.02	56.42	53.34	51.25
	40	375420	348420	298990	254680	215110	179900	148630		79.22	77.39	73.49	69.68	66.42	63.94	63.02	
	50	346180	321300	275280	233740	196860	163940			94.19	92.48	88.70	84.84	81.73	79.68		
	55	331000	307210	263180	223560	188100				102.20	100.45	96.70	93.25	90.77			
C-TSH8- 90 270 Y	30			364150	310510	262810	220480	183040					98.38	64.91	91.85	59.20	57.55
	40	425220	394740	338520	288190	243370	203530	168230		85.00	83.81	80.78	77.39	74.16	71.34	69.66	
	50	392170	363950	311770	264970	223180	185940			101.95	100.43	96.85	93.14	89.96	87.71		
	55	375160	348180	298250	253344	213180				112.69	110.80	106.70	102.90	100.07			
C-TSH8-100 300 Y	30			436980	372610	315370	264570	219640					82.05	77.89	74.22	71.04	69.06
	40	510260	473690	406220	345830	292050	244240	201870		102.00	100.57	96.94	92.87	88.99	85.61	83.59	
	50	470610	436740	374130	317970	267810	223130			122.34	120.51	116.22	111.77	107.96	105.25		
	55	450190	417820	357900	304010	255820				135.23	132.96	128.04	123.48	120.08			
C-TSH8-120 360 Y	30			524380	447140	378450	317490	263570					98.46	93.47	89.06	85.24	82.87
	40	612320	568430	487470	415000	350460	293090	242250		122.39	120.68	116.33	111.44	106.79	102.73	100.31	
	50	564730	524090	448950	381560	321370	267750			146.81	144.62	139.47	134.13	129.55	126.30		
	55	540230	501380	429480	364820	306980				162.28	159.55	153.65	148.18	144.10			

con iniezione di liquido
oppure raffreddatore d'olio

with liquid injection
or oil cooler

avec injection de liquide
ou refroidisseur d'huile

mit Flüssigkeitseinspritzung
oder Ölkühler

Condizioni di calcolo delle prestazioni e limiti
di impiego: vedi pagina 12 e 13

Performance data and application
limits: see page 12 and page 13

Conditions de calcul des données et champs
d'application: voir à la page 12 et 13

Die Angaben der Leistung und
Anwendungsgrenzen: siehe auf Seite 12 und 13

Prestazioni

Performance data

Données de puissance

Leistungswerte

Compressore Compressor Compresseur Verdichter	Condensazione Condensing Condensation Verflüssigungs- temperatur	Capacità frigorifera W		Refrigerating capacity W		Puissance frigorifique W		Kälteleistungs- date W		Potenza assorbita kW		Power input kW		Puissance absorbée kW		Leistungs- aufnahme kW			
		Temperatura di evaporazione °C		Evaporating temperature °C		Température d'évaporation °C		Verdampfungs- temperatur °C		Temperatura di evaporazione °C		Evaporating temperature °C		Température d'évaporation °C		Verdampfungs- temperatur °C			
		°C		12,5	10	5	0	-5	-10	-15	°C		12,5	10	5	0	-5	-10	-15
R134a 60 Hz																			
senza economizzatore sans economiseur									without economiser ohne Economizer										
C-TSH8- 30 120 Y	30					83620	67930	54630	43360							18.12	17.67	16.98	16.33
	40	120240	109460	90150	73560	59410	47430	37290		23.73	23.54	22.93	22.11	21.17	20.19	19.47			
	50	104590	94950	77670	62850	50220	39550	30540		28.50	28.05	27.08	26.10	25.27	24.76	25.22			
	60	87870	79440	64350	51460	40520	31310			33.42	33.09	32.39	31.73	31.23	31.05				
C-TSH8- 40 150 Y	30					104100	84580	68020	53980							21.80	20.96	19.96	19.20
	40	149800	136380	112320	91640	74000	59060	46410		28.04	27.72	26.84	25.80	24.75	23.82	23.48			
	50	130420	118390	96850	78380	62660	49390	38190		33.30	32.94	32.02	30.99	29.98	29.10	28.88			
	60	109510	99020	80260	64220	50600	39150			39.93	39.47	38.48	37.55	36.85	36.61				
C-TSH8- 50 186 Y	30					127950	104030	83730	66520							26.60	25.63	24.52	23.70
	40	183960	167480	137940	112560	90900	72560	57030		34.33	33.99	33.00	31.78	30.52	29.29	28.63			
	50	160270	145490	119010	96310	76970	60630	46820		40.88	40.34	39.08	37.75	36.55	35.67	35.92			
	60	134210	121350	98330	78630	61940	47770			48.66	47.93	46.55	45.48	45.19	46.28				
C-TSH8- 60 210 Y	30					143970	116970	94070	74670							28.08	27.36	26.39	25.67
	40	207670	189090	155780	127170	102760	82090	64580		36.87	36.56	35.60	34.40	33.15	32.00	31.58			
	50	182320	165540	135480	109680	87690	69120	53400		44.97	44.23	42.62	41.05	39.76	39.08	40.13			
	60	154690	140010	113400	90780	71510	55240			53.40	52.46	50.58	49.30	49.02	50.87				
C-TSH8- 70 240 Y	30					165010	134050	107760	85460							35.35	33.82	32.37	31.71
	40	237800	216520	178360	145570	117590	93900	73830		45.70	45.22	43.89	42.30	40.68	39.27	38.87			
	50	208580	189360	154940	125430	100310	79090	61170		55.14	54.60	53.19	51.55	49.88	48.32	47.69			
	60	176810	159900	129630	103730	81720	63180			66.17	65.40	63.87	62.68	62.28	63.52				
C-TSH8- 80 270 Y	30					185860	150960	121370	96270							39.06	37.51	35.71	34.32
	40	268000	244040	201080	164160	132660	105980	83380		50.20	49.64	48.11	46.25	44.38	42.73	42.21			
	50	235400	213710	174860	141550	113190	89250	68020		60.10	59.46	57.85	56.02	54.21	52.62	52.19			
	60	199420	180470	146220	116970	92300	71460			72.69	71.90	70.04	68.32	67.19	66.92				
C-TSH8- 90 300 Y	30					205280	166750	134070	106360							43.11	41.37	39.38	37.87
	40	296470	269930	222340	181450	146570	117040	92030		55.56	54.94	53.23	51.20	49.12	47.24	46.49			
	50	260340	236350	193370	156540	125180	98710	76370		66.54	65.81	64.00	61.97	59.96	58.20	57.79			
	60	220990	199840	162030	129700	102270	79190			80.58	79.67	77.73	75.89	74.50	74.04				
C-TSH8-100 360 Y	30					248810	202050	162400	128810							48.50	46.81	44.72	43.02
	40	359070	326930	269290	219800	177580	141850	111620		63.68	63.24	61.74	59.71	57.45	55.18	53.86			
	50	315790	286700	234570	189860	151780	119630	92460		76.23	74.99	72.30	69.68	67.52	66.35	38.07			
	60	267950	242310	196460	157240	123940	95920			92.39	91.06	88.43	86.23	85.09	86.04				
R134a 60 Hz																			
con economizzatore avec economiseur									with economiser mit Economizer										
C-TSH8- 30 120 Y	30					92780	76810	62980	51000							19.00	18.67	18.10	17.56
	40	133010	122300	102800	85690	70740	57770	46500		24.82	24.73	24.31	23.66	22.87	22.04	21.47			
	50	122020	112060	92850	77830	63780	51550	40880		30.52	30.18	29.42	28.67	28.06	27.82	28.64			
	60	109620	100430	83620	68800	55790	44450			36.92	36.78	36.43	36.10	35.95	36.24				
C-TSH8- 40 150 Y	30					115480	95590	78370	63460							23.18	22.51	21.68	21.08
	40	165680	152350	128080	106740	88100	71920	57850		29.36	29.17	28.56	27.77	26.95	26.24	26.16			
	50	152120	139700	117010	97060	79570	64380	51130		35.60	35.39	34.78	34.03	33.30	32.71	32.88			
	60	136630	125210	104300	85870	69680	55550			44.33	44.06	43.48	42.94	42.66	42.98				
C-TSH8- 50 186 Y	30					138570	114710	94050	76150							27.82	27.01	26.02	25.30
	40	198820	182820	153690	128090	105730	86300	69420		35.24	35.01	34.27	33.32	32.34	31.49	31.39			
	50	182550	167650	140410	116470	95490	77260	61360		42.72	42.47	41.72	40.84	39.96	39.25	39.46			
	60	163960	150250	125170	103050	83620	67710			53.19	52.88	52.17	51.52	51.19	54.96				
C-TSH8- 60 210 Y	30					159580	132160	108410	87830							29.46	28.96	28.19	27.66
	40	229670	211210	177610	148100	122330	99950	80480		38.68	38.52	37.87	36.95	35.95	35.08	34.98			
	50	212590	195260	163620	135740	111310	90040	71450		48.46	47.90	46.66	45.44	44.52	44.28	46.07			
	60	192840	176760	147320	121300	98390	78360			59.45	58.72	57.41	56.65	57.10	60.18				
C-TSH8- 70 240 Y	30					182880	151440	124180	100510							37.12	35.82	34.61	34.21
	40	262970	241840	203340	169520	139980	114320	92000		47.98	47.69	46.74	45.48	44.18	43.10	43.13			
	50	243170	223310	187080	155200	127280	103010	81840		59.35	59.09	58.20	57.02	55.81	54.74	54.70			
	60	220550	202130	168230	138490	112360	89520			73.57	73.16	72.29	71.84	72.32	74.86				
C-TSH8- 80 270 Y	30					219460	181730	149010	120610							44.54	42.98	41.53	41.05
	40	315560	290200	244010	203430	167980	137190	110410		57.57	57.23	56.09	54.58	53.02	51.72	51.75			
	50	291802	267970	224500	186240	152740	123610	98210		71.22	70.91	69.84	68.43	66.97	65.69	65.64			
	60	264660	242550	201870	166190	134830	101360			88.29	87.80	86.75	86.21	86.79	79.00				
C-TSH8- 90 300 Y	30					263350	218070	178810	144740							53.45	51.58	49.84	49.27
	40	378670	348240	292810	244120	201570	164630	132490		69.09	68.67	67.31	65.49	63.62	62.07	62.10			
	50	350160	321560	269400	223480	183290	148330	117850		85.47	85.09	83.81	82.11	80.37	78.83	78.76			
	60	317590	291060	242250	199430	161790	112480			105.94	105.36	104.09	103.46	104.15	87.16				
C-TSH8-100 360 Y	30					316020	261690	214580	173690							64.14	61.90	59.80	59.12
	40	454410	417890	351370	292940	241890	197550	158980		82.90	82.40	80.77	78.59	76.35	74.48	74.53			
	50	420190	385880	323270	268180	219950	178000	141420		102.56	102.10	100.57	98.54	96.44	94.60	94.51			
	60	381110	349280	290700	239310	194150	136280			127.13	126.43	124.91	124.15	124.98	101.15				

con iniezione di liquido
oppure raffreddatore d'olio

with liquid injection
or oil cooler

avec injection de liquide
ou refroidisseur d'huile

mit Flüssigkeitseinspritzung
oder Ölkühler

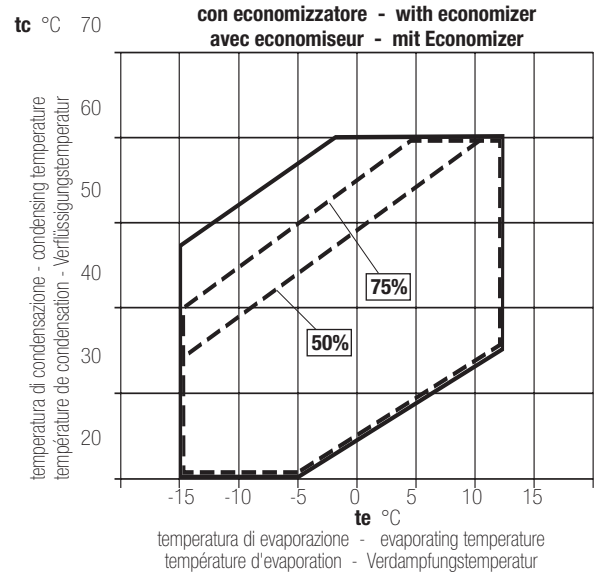
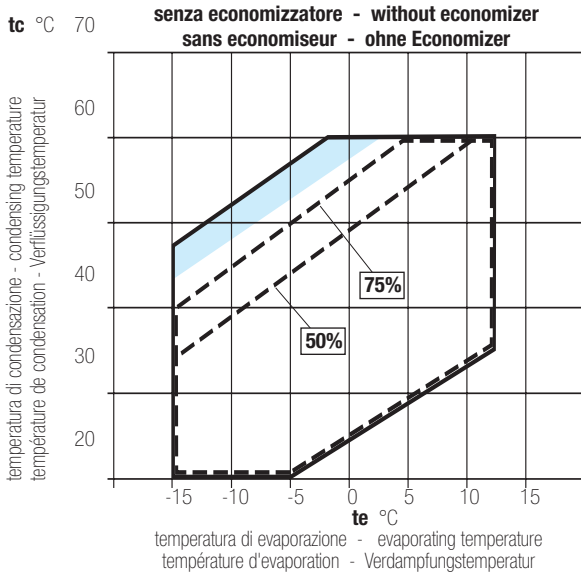
Condizioni di calcolo delle prestazioni e limiti
di impiego: vedi pagina 12 e 13

Performance data and application
limits: see page 12 and page 13

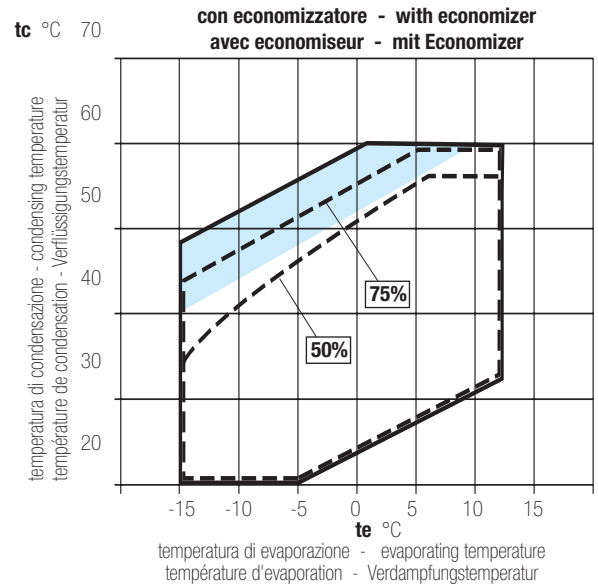
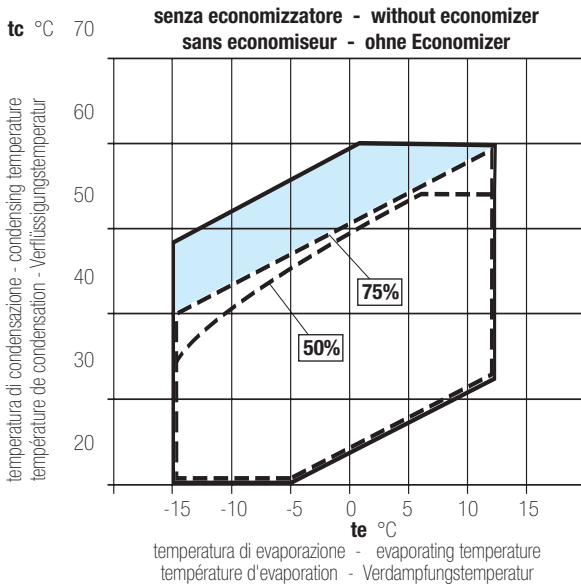
Conditions de calcul des données et champs
d'application: voir à la page 12 et 13

Die Angaben der Leistung und
Anwendungsgrenzen: siehe auf Seite 12 und 13

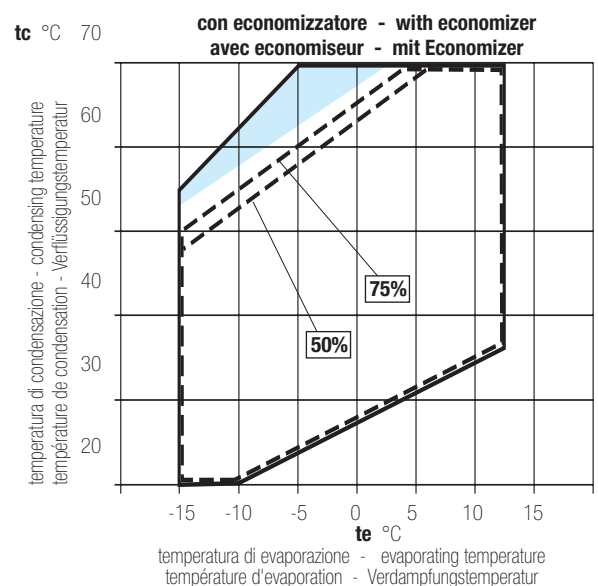
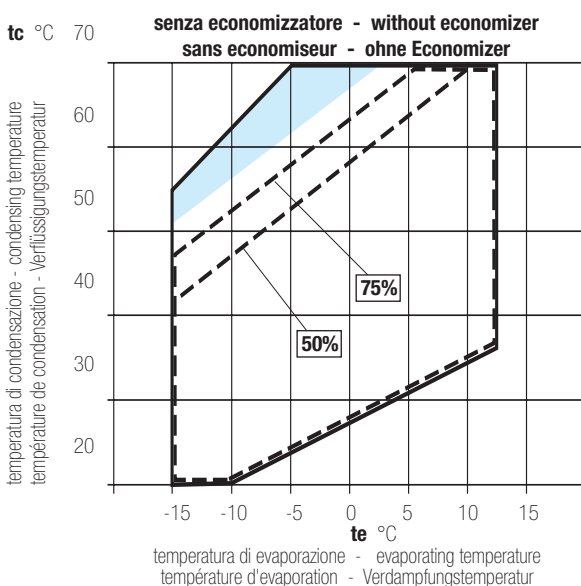
R407C



R22



R134a



Prestazioni e limiti di impiego

I valori riportati nelle tabelle da pagina 6 a pagina 11 e i limiti di impiego sono stati calcolati alle seguenti condizioni:

senza economizzatore

- surriscaldamento gas aspirato 10K
- senza sottoraffreddamento del liquido


con economizzatore

- surriscaldamento gas aspirato 10K
- sottoraffreddamento del liquido = $t_m + 10K$

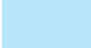
R407C - Le temperature di evaporazione e di condensazione considerate sono relative al vapore saturo, in conformità con la norma EN 12900.

- tolleranza dei valori nominali $\pm 5\%$ dopo 72 ore di funzionamento continuo dal primo avviamento

te = temperatura di evaporazione
tc = temperatura di condensazione
tm = temperatura di saturazione corrispondente alla pressione intermedia

 funzionamento a pieno carico (100%)

 funzionamento a carico ridotto (75% e/o 50%)

 con iniezione di liquido oppure raffreddatore d'olio

Performance data and application limits

Performance data shown from page 6 up to page 11 and application limits are based on the following conditions:

without economizer

- suction gas overheating 10K
- without liquid subcooling

with economizer


- suction gas overheating 10K
- liquid subcooling = $t_m + 10K$

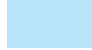
R407C - Evaporating and condensing temperatures are based on dew temperature, according to EN 12900 standard.

- tolerance on nominal values $\pm 5\%$ after 72 hours run in

te = evaporating temperature
tc = condensing temperature
tm = saturation temperature related to the intermediate pressure

 full load operation (100%)

 part load operation (75% and/or 50%)

 with liquid injection or oil cooler

Données de puissance et champs d'application

Les données de puissance reportées sur les tableaux de la page 6 à la page 11 et les champs d'application ont été calculées selon les conditions suivantes:

sans économiseur

- surchauffe à l'aspiration 10K
- sous-refroidissement du liquide


avec économiseur

- surchauffe à l'aspiration 10K
- sous-refroidissement du liquide = $t_m + 10K$

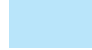
R407C - les températures d'évaporation et de condensation se réfèrent au point de rosé, in conformité avec la norme EN 12900.

- tolérance sur les valeurs nominales $\pm 5\%$ après 72 heures de fonctionnement continu du 1^{er} démarrage

te = température d'évaporation
tc = température de condensation
tm = température saturée correspondant à la pression intermédiaire

 fonctionnement à pleine charge (100%)

 fonctionnement en charge partielle (75% et/ou 50%)

 avec injection de liquide ou refroidisseur d'huile

Leistungswerte und Anwendungsgrenzen

Die von Seite 6 bis Seite 11 gezeigten Leistungswerte und Anwendungsgrenzen basieren auf den folgenden Bedingungen:

ohne Economizer

- Sauggasüberhitzung 10K
- ohne Flüssigkeitsunterkühlung


mit Economizer

- Sauggasüberhitzung 10K
- Flüssigkeitsunterkühlung = $t_m + 10K$

R407C - Verdampfungs- und Verflüssigungstemperaturen beziehen sich auf Taupunkt-Werte, erfüllen die Forderung EN 12900.

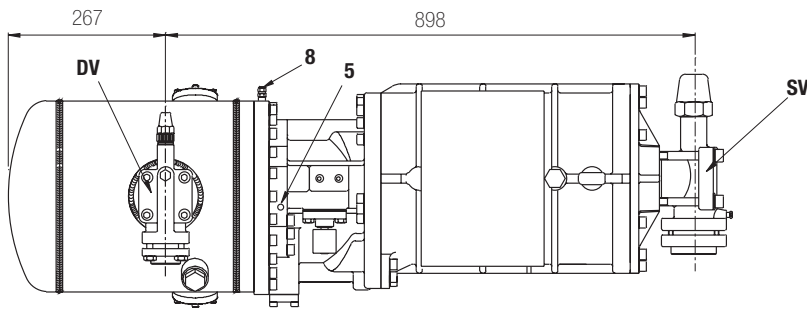
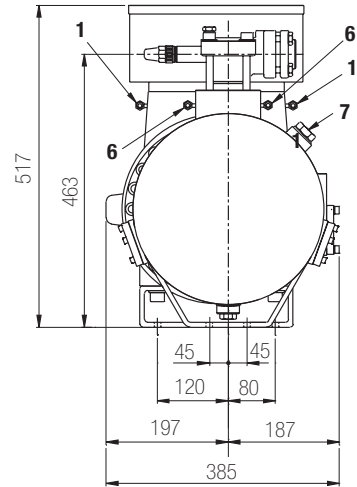
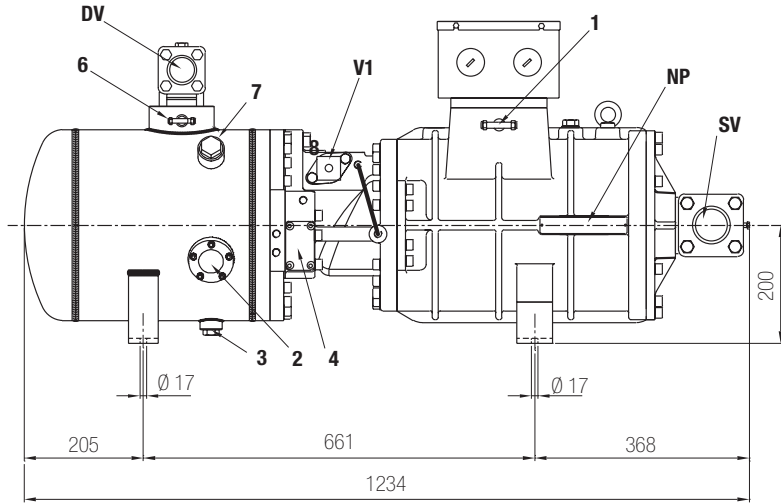
- Toleranzbereich $\pm 5\%$ nach 72 Stunden Dauerbetrieb

te = Verdampfungstemperatur
tc = Verflüssigungstemperatur
tm = Sättigungstemperatur entsprechend der Zwischendruck

 Vollastbetrieb (100%)

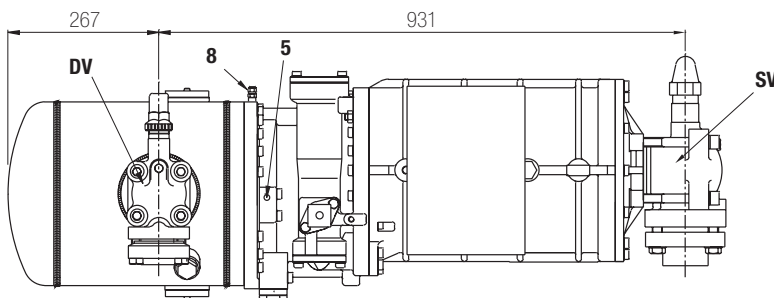
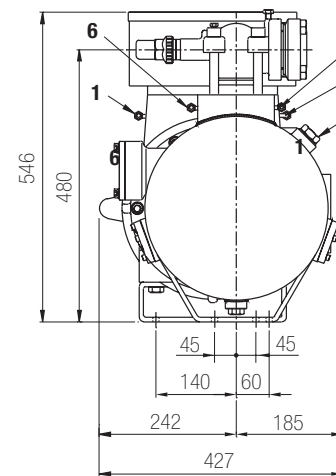
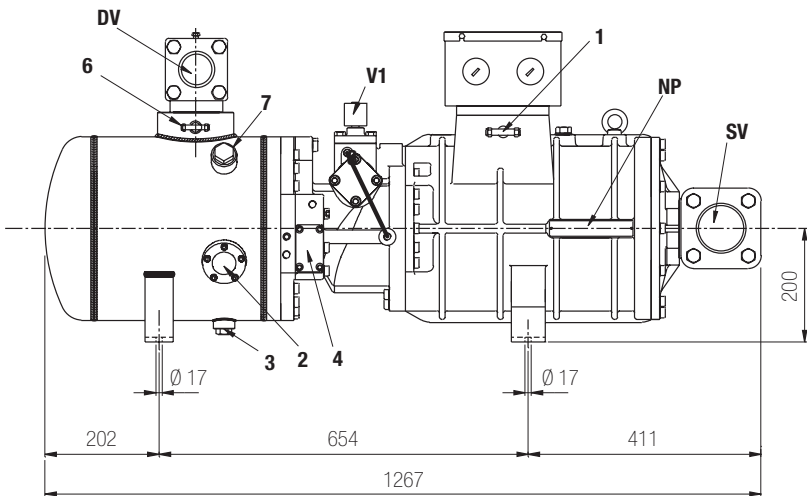
 Teillastbetrieb (75% und/oder 50%)

 mit Flüssigkeitseinspritzung oder Ölkühler



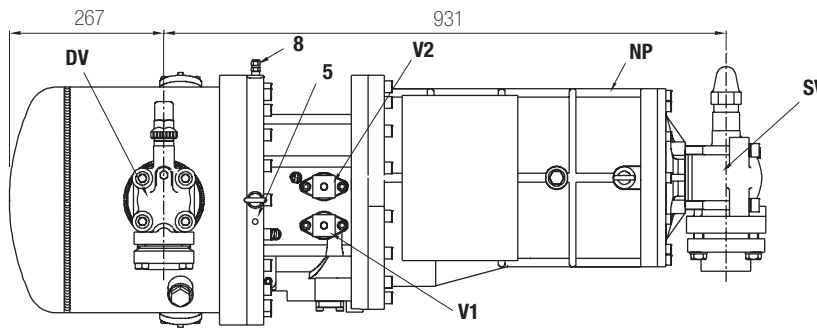
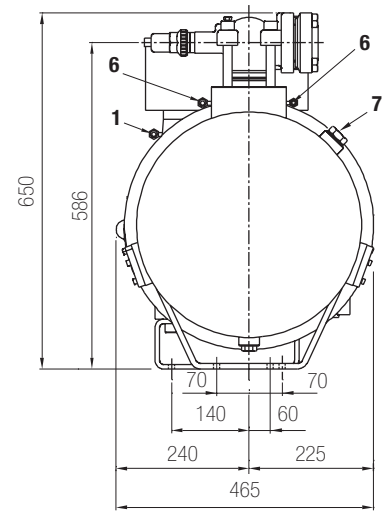
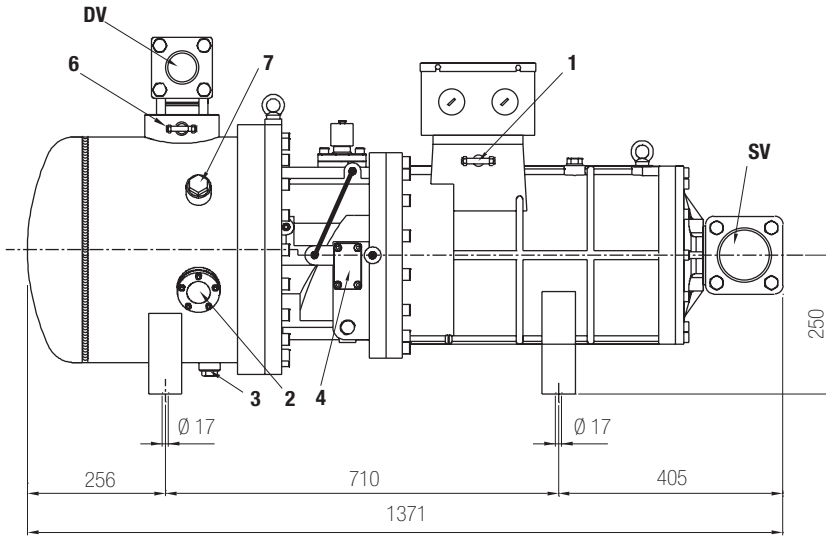
C-TSH8-30 120 Y
C-TSH8-40 120 Y
C-TSH8-40 150 Y
C-TSH8-50 150 Y

SV		DV	
Ø	mm	Ø	mm
2 1/8	54.0	1 5/8	42.0



C-TSH8-50 186 Y
C-TSH8-60 186 Y
C-TSH8-60 210 Y
C-TSH8-70 210 Y

SV		DV	
Ø	mm	Ø	mm
3 1/8	80.0	2 1/8	54.0



C-TSH8-70 240 Y
C-TSH8-80 240 Y
C-TSH8-80 270 Y
C-TSH8-90 270 Y

SV		DV	
Ø	Ø	Ø	Ø
"	mm	"	mm
3 1/8	80.0	2 1/8	54.0

FCAT13-07

1 attacchi di bassa pressione	low pressure connections	connexions basse pression	Saugseiteanschlüsse	1/4" SAE
2 spia livello olio	oil level sight glass	voyant de niveau d'huile	Ölschauglas	
3 scarico olio	oil drain	vidange d'huile	Ölablaß	3/8" SAE
4 attacchi per raffreddatore olio esterno	connections for remote oil cooler	connexions pour refroidisseur d'huile séparé	Ölkühleranschlüsse	
5 sensore max. temp. compressione	maximum discharge temperature sensor	sensor max. température de refoulement	Druckgasfühler	
6 attacchi di alta pressione	high pressure connections	connexions haute pression	Druckseiteanschlüsse	1/4" SAE
7 tappo carico olio	oil charge plug	bouchon charge d'huile	Stopfen Ölfüllung	3/4" NPT

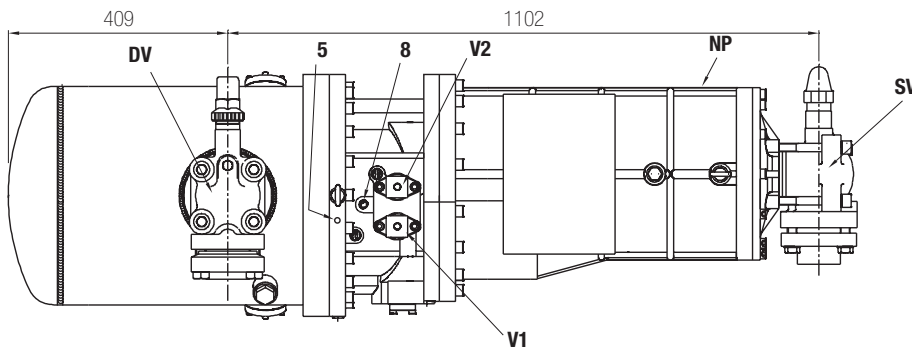
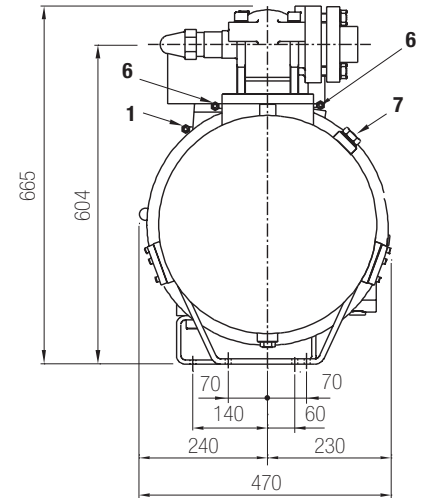
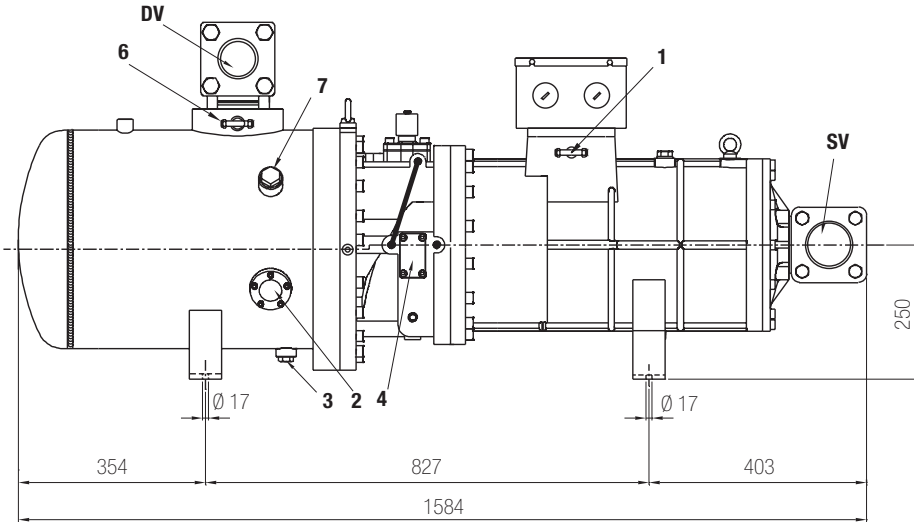
8 attacco iniezione di liquido/economizzatore per compressori:	liquid injection/economizer connection for compressors:	connexion injection de liquide/economiseur pour compresseurs:	Economizer/Flüssigkeitseinspritzungsanschluß für Verdichter:	3/8" SAE
---	---	---	--	-----------------

C-TSH8-30-120 Y C-TSH8-40-120 Y C-TSH8-40-150 Y C-TSH8-50-150 Y C-TSH8-50-186 Y C-TSH8-60-186 Y C-TSH8-60-210 Y C-TSH8-70-210 Y

8 attacco iniezione di liquido/economizzatore per compressori:	liquid injection/economizer connection for compressors:	connexion injection de liquide/economiseur pour compresseurs:	Economizer/Flüssigkeitseinspritzungsanschluß für Verdichter:	1/2" SAE
---	---	---	--	-----------------

C-TSH8-70-240 Y C-TSH8-80-240 Y C-TSH8-80-270 Y C-TSH8-90-270 Y

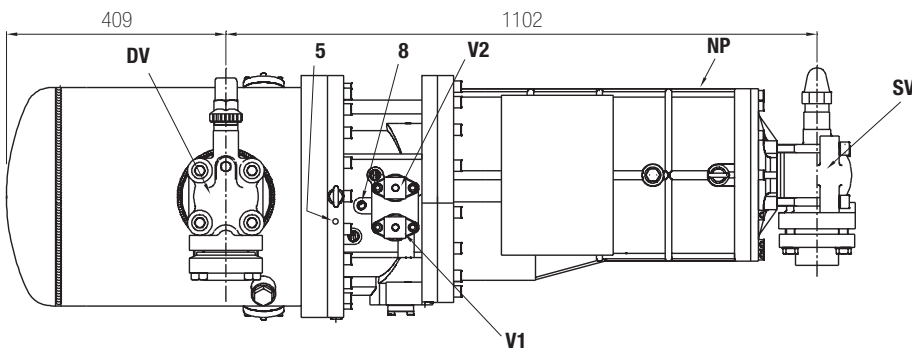
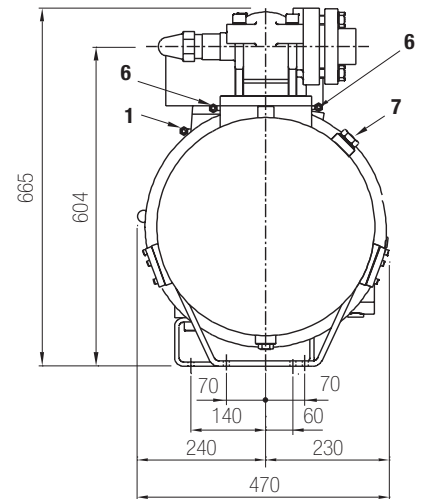
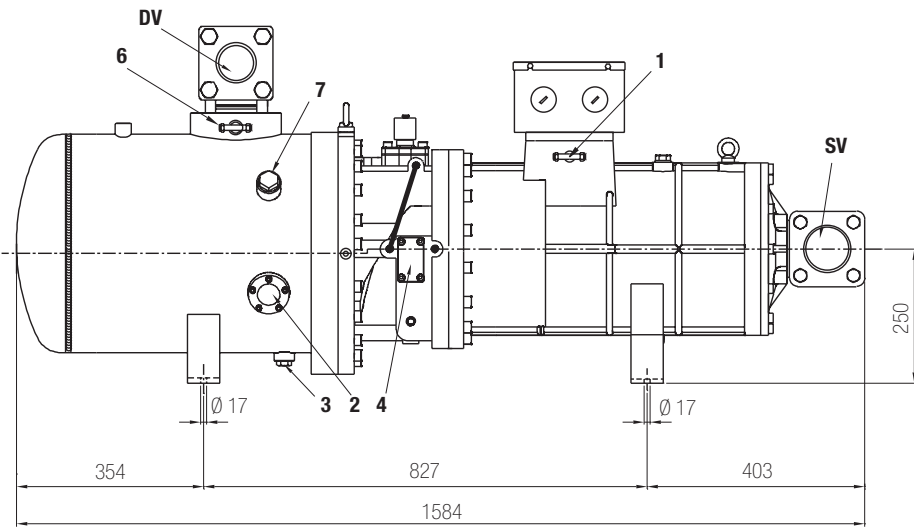
DV rubinetto di compressione	discharge valve	vanne de refoulement	Druckventil
NP targhetta	name plate	plaque signalétique	Verdichtertypschild
SV rubinetto di aspirazione	suction valve	vanne d'aspiration	Saugventil
V1 valvola controllo di capacità 50%	capacity control valve 50%	vanne régulateur de puissance 50%	Leistungsregelungsventil 50%
V2 valvola controllo di capacità 75%	capacity control valve 75%	vanne régulateur de puissance 75%	Leistungsregelungsventil 75%



C-TSH8-90 300 Y
C-TSH8-100 300 Y

SV		DV	
Ø	mm	Ø	mm
3 1/8	80.0	2 5/8	67.0

FOAT13-07



C-TSH8-100 360 Y
C-TSH8-120 360 Y

SV		DV	
Ø	mm	Ø	mm
3 1/8	80.0	2 5/8	67.0

1	attacchi di bassa pressione	low pressure connections	connexions basse pression	Saugseiteanschlüsse	1/4" SAE
2	spia livello olio	oil level sight glass	voyant de niveau d'huile	Ölschauglas	
3	scarico olio	oil drain	vidange d'huile	Ölablaß	3/8" SAE
4	attacchi per raffreddatore olio esterno	connections for remote oil cooler	connexions pour refroidisseur d'huile separé	Ölkühleranschlüsse	
5	sensore max. temp. compressione	maximum discharge temperature sensor	sensor max.température de refoulement	Druckgasfühler	
6	valvola controllo di capacità	capacity control valve	vanne régulateur de puissance	Leistungsregelventil	
6	attacchi di alta pressione	high pressure connections	connexions haute pression	Druckseiteanschlüsse	1/4" SAE
7	tappo carico olio	oil charge plug	bouchon charge d'huile	Stopfen Ölfüllung	3/4" NPT
9	attacco iniezione di liquido/economizzatore	liquid injection/economizer connection	connexion injection de liquide/economiseur	Economizer/Flüssigkeitseinspritzungsanschluß	3/4" SAE
DV	rubinetto di compressione	discharge valve	vanne de refoulement	Druckventil	
NP	targhetta	name plate	plaque signalétique	Verdichtertypschild	
SV	rubinetto di aspirazione	suction valve	vanne d'aspiration	Saugventil	
V1	valvola controllo di capacità 50%	capacity control valve 50%	vanne régulateur de puissance 50%	Leistungsregelungsventil 50%	
V2	valvola controllo di capacità 75%	capacity control valve 75%	vanne régulateur de puissance 75%	Leistungsregelungsventil 75%	

Accessori

Optional equipments

Accessories

Zubehör

	compressore - compressor - compresseur - Verdichter							
	C-TSH8-30 120 Y	C-TSH8-40 150 Y	C-TSH8-50 186 Y	C-TSH8-60 210 Y	C-TSH8-70 240 Y	C-TSH8-80 270 Y	C-TSH8-90 300 Y	C-TSH8-100 360 Y
Raffreddatore d'olio ad acqua Water cooled oil cooler Refrigerateur d'huile à eau Wassergekühlte Ölkühler	SZ-WOC1	SZ-WOC1	SZ-WOC1	SZ-WOC1	SZ-WOC1	SZ-WOC1	SZ-WOC2	SZ-WOC2
Raffreddatore d'olio ad aria Air cooled oil cooler Refrigerateur d'huile à air Luftgekühlte Ölkühler	SZ-AOC1	SZ-AOC1	SZ-AOC1	SZ-AOC1	SZ-AOC1	SZ-AOC1	SZ-AOC2	SZ-AOC2
Valvola iniezione liquido Liquid injection valve Vanne injection liquide Flüssigkeitseinspritzungsventil	①	①	①	①	①	①	①	①
Kit circuito esterno olio External oil piping kit Assemble conduit d'huile Externe Ölleitungen	T00WK100 ②	T00WK100 ②	T00WK100 ②	T00WK100 ②	T00WK100 ②	T00WK100 ②	T00WK100 ②	T00WK100 ②
Indicatore ottico di intasamento Visual indicator strainer clogging Indicateur visuel de colmatage Optischer Verstopfungszeiger	T00WK150	T00WK150	T00WK150	T00WK150	T00WK150	T00WK150	T00WK150	T00WK150
Indicatore elettr. di intasamento Electr. indicator strainer clogging Indicateur électr. de colmatage Elektr. Verstopfungszeiger	T00WK151	T00WK151	T00WK151	T00WK151	T00WK151	T00WK151	T00WK151	T00WK151

FCAT13-07

① prestazioni e modelli a richiesta ① performances and models on request ① données et modèle sur demande ① Modell und Ausführung auf Anfrage

② completo di: ② complete with: ② complet avec: ② Komplett mit:

- filtro olio senza indicatore di intasamento - oil strainer without clogging indicator - filtre d'huile sans indicateur de colmatage - Ölfilter ohne Verstopfungszeiger
- valvola elettromagnetica - solenoid valve - vanne électromagnétique - Elektromagnetisches Ventil
- flussostato - oil flow switch - contrôleur de débit d'huile - Öldurchflußwächter
- indicatore di passaggio - oil sight glass - voyant d'huile - Ölchauglas



FRASCOLD Spa

Via B. Melzi, 103/105 - 20027 RESCALDINA MI - ITALY

Tel. +39 0331 742201 Fax +39 0331 576102

E-mail: frascold@frascold.it

www.frascold.it