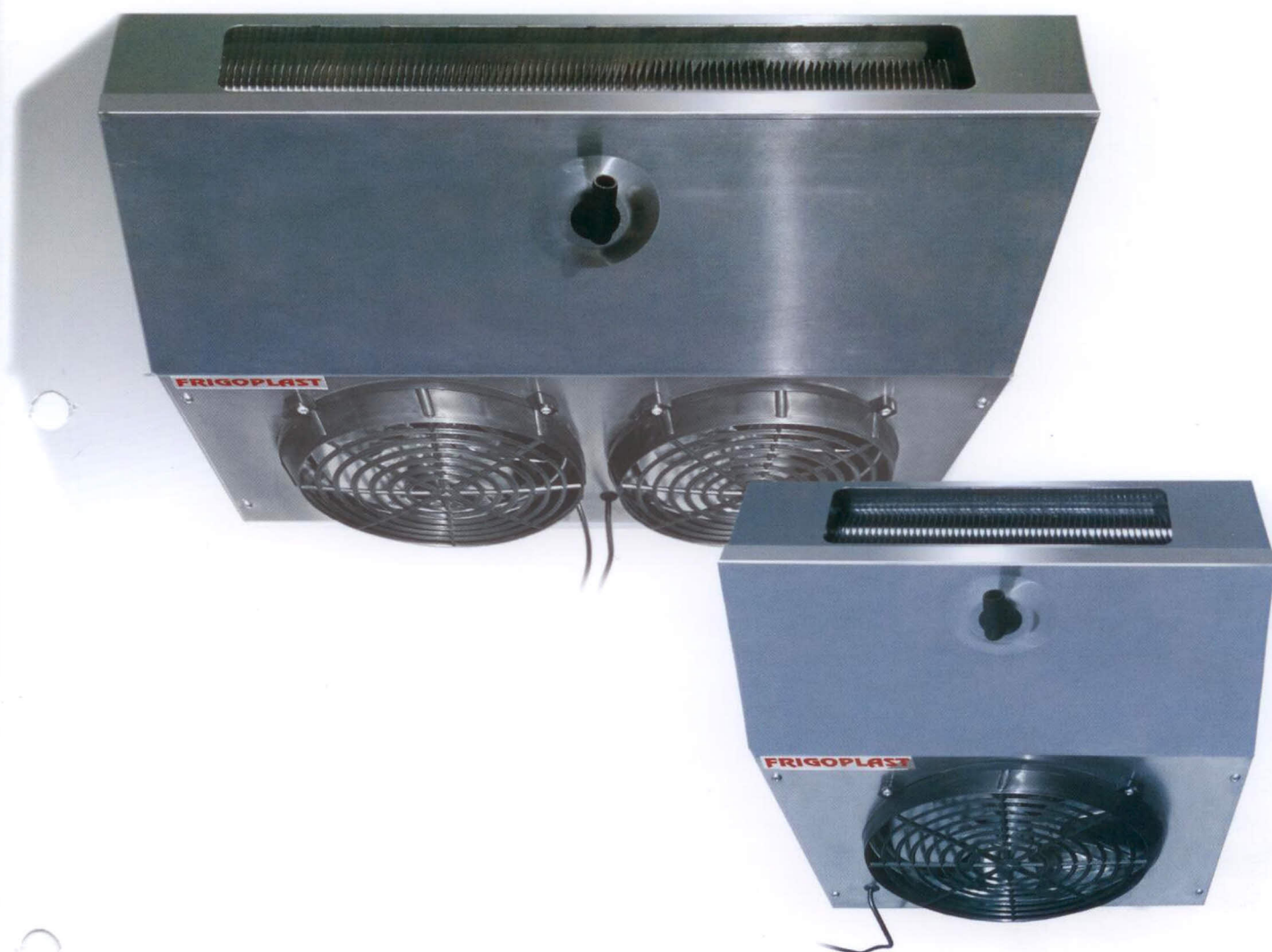
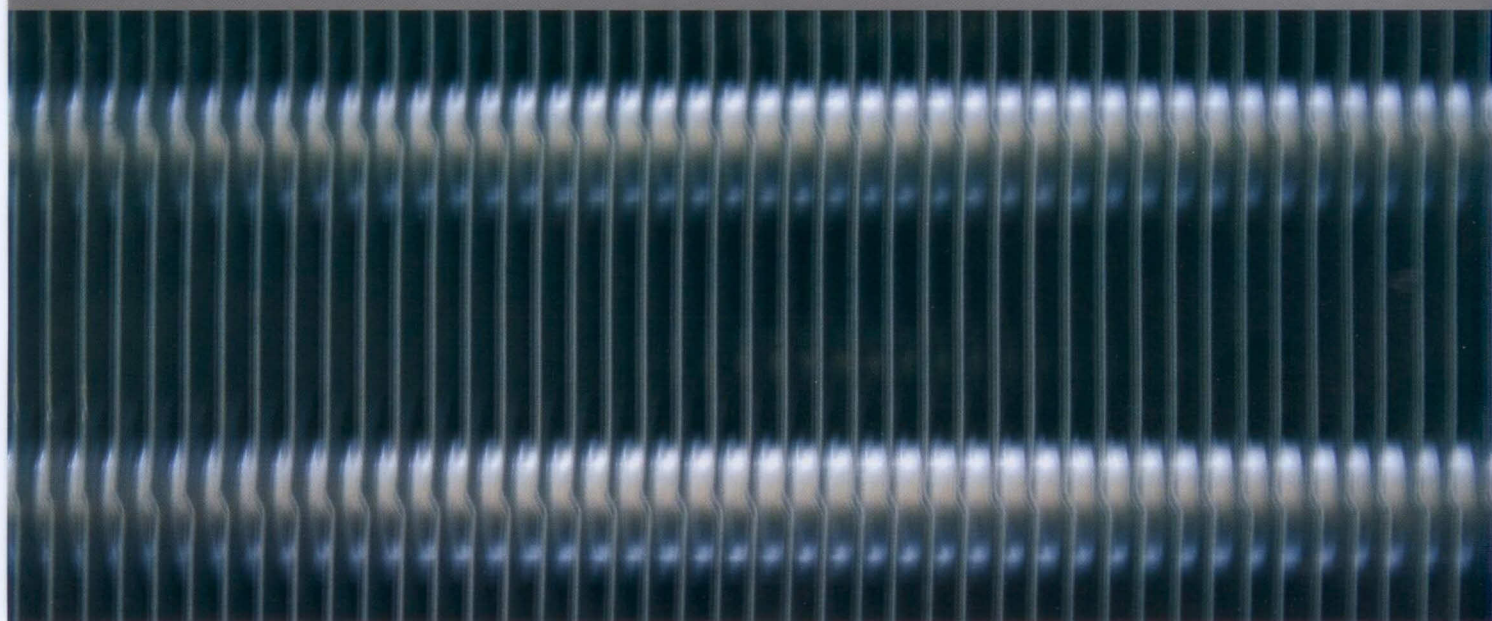


SOR

330W 1150W



523 527 727 732 548 748 566 766

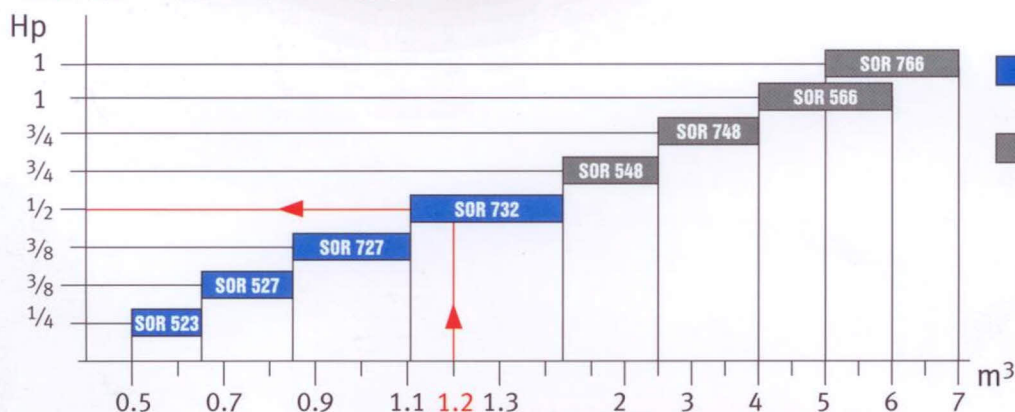
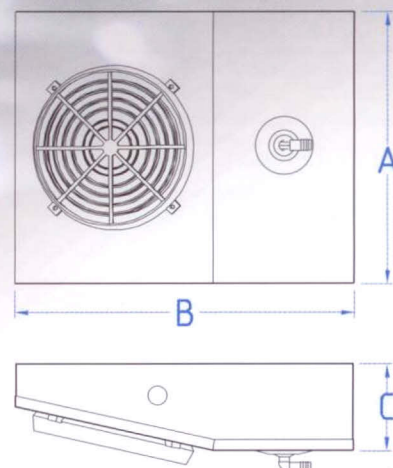
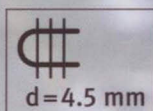


Σχεδιασμένο για μέγιστη απόδοση και εξοικονόμηση ενέργειας
Κατασκευασμένο εξ' ολοκλήρου από ανθεκτικά στη διάβρωση υλικά
Μικρό βάρος και διαστάσεις κατασκευής
Ιδανικά για οποιεσδήποτε συνθήκες λειτουργίας (-30°C έως +60°C)
Δυνατότητα προσθήκης αντίστασης για την απόψυξη της συσκευής
Αυστηρός ποιοτικός έλεγχος

Designed for best performance and energy saving
Produced by corrosion resistant materials
Low weight and minimum dimensions
Ideal for any operation conditions (-30°C to +60°C)
Possibility of heating installation
District quality control

ΤΥΠΟΣ	ΙΣΧΥΣ [W]		ΚΥΨΕΛΗ		ΑΝΕΜΙΣΤΗΡΕΣ							ANT.	
TYPE	POWER [W]		CELL		FAN							~	
	$\Delta T=8K$ $T_e=-8^{\circ}C$	$\Delta T=7K$ $T_e=-25^{\circ}C$	m ²	dm ³	n	mm	r/min	m ³ /h	W	A	dB	Kg	Watt
SOR 523	330	270	1,00	0,43	1	200	1300	240	5/42	0.26	59	3.35	360
SOR 527	440	360	1,18	0,49	1	250	1300	362	10/53	0.35	62	4.30	390
SOR 727	485	400	1,65	0,69	1	250	1300	354	10/53	0.35	62	4.70	390
SOR 732	640	520	1,95	0,79	1	300	1300	459	16/65	0.45	64	5.60	440
SOR 548	690	565	2,09	0,79	2	200	1300	500	5/42	0.26	61	5.90	605
SOR 748	750	610	2,93	1,11	2	200	1300	510	10/53	0.35	61	6.90	605
SOR 566	1080	880	2,88	1,05	2	250	1300	887	10/53	0.35	64	8.10	770
SOR 766	1150	940	4,03	1,47	2	250	1300	780	10/53	0.35	64	8.90	770

ΤΥΠΟΣ	ΔΙΑΣΤΑΣΕΙΣ		
TYPE	DIMENSIONS		
	A	B	C
SOR 523	355	400	130
SOR 527	405	450	130
SOR 727	405	500	130
SOR 732	455	550	130
SOR 548	615	400	130
SOR 748	615	450	130
SOR 566	795	450	130
SOR 766	795	500	130



■ Ψυγείο πάγκος / cabinet

■ Ψυκτικός θάλαμος / cold room

ΠΑΡΑΔΕΙΓΜΑ

όγκος συσκευής 1.2 m³
στοιχείο SOR 732
μηχανή 1/2 Hp



FRIGOPLAST



ΒΙΟΜΗΧΑΝΙΑ ΕΞΑΡΤΗΜΑΤΩΝ ΒΙΟΜΗΧΑΝΙΚΗΣ ΕΠΑΓΓΕΛΜΑΤΙΚΗΣ ΨΥΞΗΣ ΚΑΙ ΚΛΙΜΑΤΙΣΜΟΥ

18ο ΧΛΜ Π.Ε.Θ ΘΕΣΣΑΛΟΝΙΚΗΣ - ΚΑΒΑΛΑΣ • ΤΘ 160 • 57200 ΛΑΓΚΑΔΑΣ • Τ. 23940.52676, 52680 • Fax. 23940.52677
18ο ΚΜ OLD NR THESSALONIKI - KAVALA • PO BOX 160 • 57200 LAGADAS • Τ. +30 23940.52676, 52680 • Fax. +30 23940.52677
www.frigoplast.gr • email. info@frigoplast.gr