



Refrigeration Scroll Compressors  
Compresseurs Scroll Pour Réfrigération  
Scroll Kälteverdichter



Product Selection Catalogue / Catalogue de Sélection / Produktauswahlkatalog





## Contents / Sommaire / Inhalt

General information / Informations générales / Allgemeine Informationen	4
Medium temperature applications / Applications moyenne température / Normalkühlung <b>ZS</b> <b>ZB</b>	9
Continuous modulation in medium and low temperature applications / Régulation continue dans les applications de moyenne et basse température / Stufenlose Leistungsregelung in der Normal-und Tiefkühlung <b>ZBD Digital Scroll™</b> <b>ZFD Digital Scroll™</b>	10
Low temperature applications / Applications basse température / Tiefkühl-Anwendungen <b>ZF</b> <b>ZF-KVE</b>	13
Low temperature subcritical CO <sub>2</sub> applications / Applications sub-critiques basse température au CO <sub>2</sub> / Unterkritische Tiefkühl-Anwendungen mit CO <sub>2</sub> <b>ZO</b>	14
Application envelopes / Plages d'application / Anwendungsbereiche	15
Performance data for / Performances pour / Leistungsdaten für <b>R404A</b> <b>R134A</b> <b>R22</b> <b>R744</b>	18
Dimensional drawings / Schémas dimensionnels / Maßzeichnungen	30
Compressor motors / Moteurs des compresseurs / Verdichtermotoren	35
Mechanical and electrical data / Données mécaniques et électriques / Mechanische und elektrische Daten	36

**GB**

**Cost-Effective Solutions for Reliable and Efficient Refrigeration Applications**

The Copeland Scroll™ compressor family for refrigeration consists of the following ranges:

- ZS and ZB range for medium temperature applications
- ZBD range for medium temperature applications that require continuous digital capacity control
- ZF with liquid injection and ZF-KVE with vapour injection for low temperature applications
- ZFD range for low temperature applications that require continuous digital capacity control
- ZO range for subcritical low temperature applications using CO<sub>2</sub>

**F**

**Solutions Économiques Pour des Applications Frigorifiques Fiables et Efficaces**

La famille des compresseurs Copeland Scroll™ pour la réfrigération se compose des gammes suivantes:

- Gammes ZS et ZB pour les applications de moyenne température
- Gamme ZBD pour les applications de moyenne température nécessitant une régulation continue de la puissance
- Gammes ZF avec injection de liquide et ZF-KVE avec injection de vapeur pour les applications de basse température
- Gamme ZFD pour les applications de basse température nécessitant une régulation continue de la puissance
- Gamme ZO pour les applications sub-critiques basse température utilisant du CO<sub>2</sub>

**D**

**Wirtschaftliche Lösungen für Zuverlässige und Effiziente Kältetechnik**

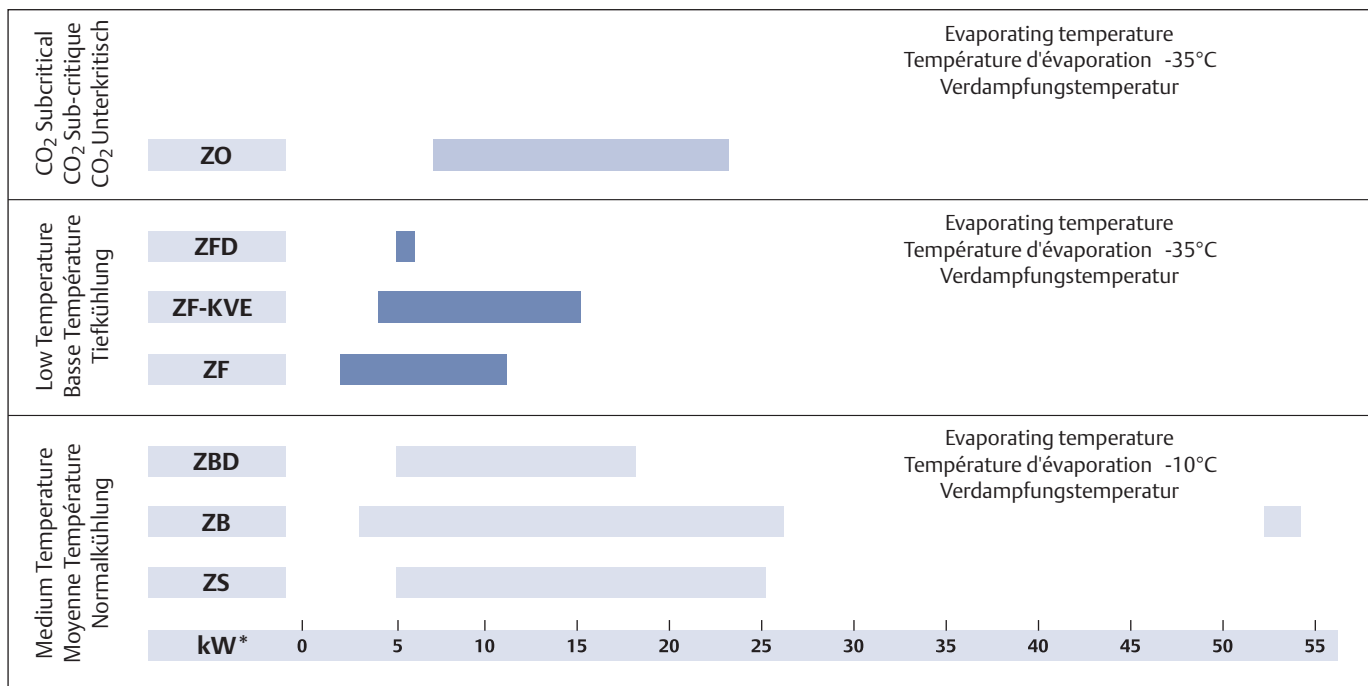
Die Copeland Scroll™ Verdichterfamilie für kältetechnische Anwendungen umfasst folgende Baureihen:

- Die ZB und ZS Reihe für Anwendungen in der Normalkühlung (NK)
- Die ZBD Reihe für NK-Anwendungen im mit digitaler Leistungsregelung
- Die ZF Reihe mit Flüssigkeitseinspritzung und die ZF-KVE Reihe mit Dampfeinspritzung für Tiefkühl-Anwendungen (TK)
- Die Reihe ZFD für Tiefkühl-Anwendungen mit digitaler Leistungsregelung
- Die ZO Reihe für unterkritische Anwendungen mit CO<sub>2</sub>

**Product Range**

**Gamme de Produits**

**Produktpalette**



\* Cooling capacity | Puissance frigorifique | Kälteleistung  
- **ZF and ZF-KVE:** Low temperature EN12900 (Evaporating -35°C / Condensing 40°C / 20°C Suction gas return / 0K Subcooling)  
**ZF et ZF-KVE:** Basse température EN12900 (Température d'évaporation -35°C / Condensation 40°C / 20°C Gaz aspirés / 0K sous-refroidissement)  
**ZF und ZF-KVE:** Tiefkühlung EN12900 (Verdampfungstemperatur -35°C / Kondensation 40°C / 20°C Sauggastemperatur / 0K Unterkühlung)  
- **ZS, ZB and ZBD:** Medium Temperature EN12900 (Evaporating -10°C / Condensing 45°C / 20°C Suction gas return / 0K Subcooling)  
**ZS, ZB et ZBD:** Moyenne température EN12900 (Température d'évaporation -10°C / Condensation 45°C / 20°C Gaz aspirés / 0K sous-refroidissement)  
**ZS, ZB und ZBD:** Normalkühlung EN12900 (Verdampfungstemperatur -10°C / Kondensation 45°C / 20°C Sauggastemperatur / 0K Unterkühlung)  
- **ZO:** Sub-critical CO<sub>2</sub> low temperature (Evaporating -35°C / Condensing -10°C / 20K Superheat / 0K Subcooling)  
**ZO:** Sub-critique CO<sub>2</sub> basse température (Température d'évaporation -35°C / Condensation -10°C / 20K surchauffe / 0K sous-refroidissement)  
**ZO:** Unterkritische CO<sub>2</sub> Tiefkühlung (Verdampfungstemperatur -35°C / Kondensation -10°C / 20K Sauggasüberhitzung / 0K Unterkühlung)

Model Designation

Désignation des Modèles

Modellbezeichnung

<b>ZB</b>	<b>D</b>	<b>45</b>	<b>K</b>	<b>C</b>	<b>E</b>	<b>-</b>	<b>TFD</b>	<b>-</b>	<b>551</b>
<b>1</b>	<b>2</b>	<b>3</b>	<b>4</b>	<b>5</b>	<b>6</b>		<b>7</b>		<b>8</b>
<b>1</b>	<b>Application range / Application / Anwendungsbereich</b> <b>ZB</b> = Scroll compressor for medium temperature, high efficiency Compresseur scroll pour moyenne température, haute efficacité Scroll Verdichter für Normalkühlung, hohe Effizienz <b>ZS</b> = Scroll compressor for medium temperature Compresseur scroll pour moyenne température Scroll Verdichter für Normalkühlung <b>ZF</b> = Scroll compressor for low temperature Compresseur scroll pour basse température Scroll Verdichter für Tiefkühlung <b>ZO</b> = Scroll compressor for low temperature subcritical CO <sub>2</sub> Compresseur scroll pour sub-critiques basse température au CO <sub>2</sub> Scroll Verdichter für unterkritische TK-Anwendungen mit CO <sub>2</sub>								
<b>2</b>	<b>Application option / Option pour l'application / Anwendungsoptionen</b> <b>D</b> = Digital <b>H</b> = Horizontal / Horizontale / Horizontal								
<b>3</b>	<b>Capacity (BTU/h) at 60 Hz / Puissance frigorifique (BTU/h) à 60 Hz / Kälteleistung (BTU/h) bei 60 Hz</b>								
<b>4</b>	<b>Capacity multiplier / Coefficient multiplicateur / Multiplikator Kälteleistung (K = 1000, M = 10000)</b>								
<b>5</b>	<b>Model variation index / Indice d'évolution du modèle / Modell-Variation</b> <b>V</b> = ZF-KVE with Vapour Injection, high efficiency ZF-KVE avec Injection de Vapeur, haute efficacité ZF-KVE mit Dampfeinspritzung, hohe Effizienz								
<b>6</b>	<b>Oil type (E= POE; Blank= Mineral) / Type d'huile (E= POE; Blanc= Minérale) / Öl-Typ (E = POE; ohne = Mineral)</b>								
<b>7</b>	<b>Motor version / Version de moteur / Motorversion</b>								
<b>8</b>	<b>Bill of material / Variante pour l'équipement / Ausrüstungsvariante</b>								

Today, millions of Copeland Scroll™ compressors are installed worldwide, proving that the advantages of this leading technology are widely recognized in refrigeration.

Aujourd'hui, Emerson Climate Technologies fort de millions de compresseurs Copeland Scroll™ installés dans le monde, prouve que les avantages de cette technologie sont largement reconnus dans le domaine de la réfrigération.

Der Einsatz von Millionen Copeland Scroll™ Verdichtern weltweit zeigt, dass die Vorteile dieser führenden Technologie in der Kälteindustrie durchgehend anerkannt werden.

Designed to Meet the Specific Needs in Refrigeration

- The first generation of the Copeland Scroll™ compressors ZS and ZF with liquid injection was specially developed for medium and low temperature applications.
- The second generation, consisting of the ZB range and the ZF-KVE range with vapour injection, offers an improved design to reach the highest levels of seasonal efficiencies for medium and low temperature applications. This equates to the lowest energy costs.

Conçue Pour Répondre Aux Besoins Spécifiques de la Réfrigération

- La première génération des compresseurs Copeland Scroll™, ZS et ZF avec injection de liquide, a été spécialement conçue pour les applications de moyenne et basse températures.
- La seconde génération composée de la gamme ZB et de la gamme ZF-KVE avec injection de vapeur offre un design amélioré qui permet d'atteindre les plus hauts rendements saisonniers pour les applications de moyenne et basse températures. Il en résulte des coûts énergétiques moindres.

Für die Speziellen Anforderungen der Kältetechnik Entwickelt

- Die erste Generation der ZS und ZF Copeland Scroll™ Verdichter mit Flüssigkeitseinspritzung wurde speziell für NK- und TK-Anwendungen entwickelt.
- Die zweite Generation besteht aus der ZB und der ZF-KVE Reihe mit Dampfeinspritzung. Durch ein verbessertes Design können höchste jahreszeitliche Wirkungsgrade für mittlere und tiefe Temperaturanwendungen und damit sehr niedrige Energiekosten erreicht werden.

#### High Efficiencies All Year Round

- The unique Copeland Compliant Scroll® design patented by Emerson Climate Technologies operates under continuous scroll flank contact, maintained by centrifugal force. This minimizes gas leakage and maximizes efficiency.
- With its capability for condensing operation down to 10°C, Copeland Scroll™ technology provides the best seasonal efficiencies.
- The dynamic discharge valve installed in the compressors allows the discharge gas to reach the desired pressure, considerably improving the efficiency of the compressor at high compression ratios by avoiding gas re-compression.
- The injection of vapour at intermediate pressure directly in the compression stage allows ZF-KVE compressors to demonstrate efficiencies comparable to Copeland Discus™ reciprocating compressors for low temperature applications.

#### Capacity Control

- Copeland Scroll Digital™ is an innovative technology that allows to precisely match capacity to the desired load of the equipment at minimum power consumption.
- Modulation range is continuous from 10 to 100%.
- The compressor is designed into the equipment like any other compressor and no complicated electronics are required.

#### Compactness

- The small footprint of Copeland Scroll™ compressors enables the design of compact equipment.
- The weight is reduced by up to 50% compared to the semi-hermetic technology.

#### Robustness and Reliability

- Copeland Compliant Scroll® design is proof of its adaptability in being able to handle liquid refrigerant and small solid debris to pass through without causing mechanical damages. The radial and axial compliance confers benefits in extended system life.

#### Rendements Élevés Toute l'Année

- La conception du Copeland Compliant Scroll® brevetée par Emerson Climate Technologies, fonctionne par contact continu du flanc des spirales obtenu par la force centrifuge. Les fuites de gaz sont ainsi minimisées et le rendement optimisé.
- La possibilité d'un fonctionnement à basse condensation (jusqu'à 10°C) permet à la technologie Copeland Scroll™ de fournir les meilleurs rendements saisonniers.
- Le clapet de refoulement dynamique installé dans les compresseurs permet au gaz de refoulement d'atteindre la pression désirée, renforçant ainsi considérablement le rendement du compresseur à des taux de compression élevés en évitant la recompression du gaz.
- L'injection de vapeur à pression intermédiaire en cours de compression permet au compresseur ZF-KVE d'afficher un rendement comparable aux compresseurs à piston Copeland Discus™ pour les applications de basse température.

#### Contrôle de la Puissance

- La technologie Copeland Scroll Digital™ est une technologie innovante qui permet d'adapter précisément la puissance à la charge désirée de l'équipement pour une consommation d'énergie minimisée.
- La plage de régulation est linéaire entre 10 et 100%.
- Le compresseur s'intègre facilement dans l'équipement comme tout autre compresseur et aucun autre composant électronique n'est requis.

#### Compacité

- Le faible empattement des compresseurs Copeland Scroll™ permet de concevoir des équipements compacts.
- Le poids est réduit de 50% comparativement à la technologie semi-hermétique.

#### Robustesse et Fiabilité

- La conception Copeland Compliant Scroll®, prouve sa qualité d'adaptation en étant capable de résister aux coups de liquide et de laisser passer de petits débris solides sans engendrer de dommages mécaniques. Les compliances radiale et axiale permettent de prolonger la durée de vie.

#### Hohe Effizienz Über das Ganze Jahr

- Bei den patentierten Copeland Compliant Scroll® Verdichtern bleiben die Spiralen durch die Zentrifugalkraft in ständigem Kontakt. So werden Gasleckagen minimiert und der Wirkungsgrad optimiert.
- Durch die Copeland Scroll™ Verdichtertechnologie können höchste jahreszeitliche Wirkungsgrade erzielt werden, da ein Betrieb im Anwendungsbereich bis auf 10°C Verflüssigungstemperatur möglich ist.
- Durch das dynamische Druckgasventil im Druckgasausgang des Verdichters kann das Heißgas den gewünschten Druck erreichen. So wird die Effizienz der Verdichter bei hohen Verdichtungsverhältnissen verbessert und Rückexpansion vermieden.
- Aufgrund der direkten Dampfeinspritzung erreicht die ZF-KVE Baureihe Leistungszahlen, die mit denen von Copeland Discus™ Hubkolbenverdichtern für TK-Anwendungen vergleichbar sind.

#### Leistungsregelung

- Digital Scroll™ ist eine innovative Technologie, die es ermöglicht, Leistungen direkt an den Bedarf anzupassen und damit den Energieverbrauch zu reduzieren.
- Stufenlose Leistungsregelung von 10 bis 100%
- Der digitale Verdichter kann wie jeder andere Verdichter in die Gesamtanlage integriert werden, aufwendige Elektronik entfällt.

#### Kompakte Bauart

- Der geringe Platzbedarf der Copeland Scroll™ Verdichter ermöglicht den Bau kompakter Kälteanlagen.
- Das Gewicht ist im Vergleich zu semihermetischen Verdichtern um bis zu 50% geringer.

#### Robust und Zuverlässig

- Das Copeland Compliant Scroll® Design ist der Beweis dafür, dass flüssiges Kältemittel und kleinere Festpartikel nicht unbedingt mechanische Schäden verursachen müssen. Das radiale und axiale Compliance Prinzip ermöglicht verlängerte Lebensdauer.

- All Copeland Scroll™ compressors use Teflon coated bearings. Even in demanding applications, Teflon acts as a lubricant when the oil film disappears in case of poor oil return to the compressor. Scroll compressors throw less oil in the system compared to other technologies.
- Copeland Scroll™ compressors simply have fewer parts which eliminates failure modes.

## Compressor Protection

- All 2 hp to 6 hp compressors are supplied with internal thermal protectors that prevent motor overheating, in case of loss of phase or low refrigerant charge.
- All 7.5 hp to 30 hp models feature an electronic module that, in addition to ensuring discharge and motor temperature protections, provides missing phase detection and protects from reverse rotation, overloads, low refrigerant charge and low voltage.

## Smooth Operation

- All Copeland Scroll™ compressors are designed with a discharge check valve that isolates the high-pressure discharge gas. It allows the compressor to start unloaded resulting in low inrush currents.
- Smooth operations are made possible by the continuous compression process. This generates less vibration than with reciprocating technology.

## Sound Shell for Application With Low Noise Requirements

For urban or domestic areas where sound attenuation is of increasing concern, Emerson Climate Technologies has developed a dedicated Sound Shell for Copeland Scroll™ compressors from 7 hp to 15 hp. It encapsulates the compressor entirely and minimizes sound leaks.

Groundbreaking design techniques and materials derived from the automotive industry were utilized to design the Sound Shell. The use of low pressure reaction injection moulded parts notably for the top cap, terminal box and the base of the compressor, allows a 10 to 12 dBA sound attenuation.



Sound Shell  
Coque isophonique  
Schallschutzgehäuse

- Tous les compresseurs Copeland Scroll™ sont dotés de paliers Téflonés. Même dans des applications critiques, le Téflon agit comme un lubrifiant quand le film d'huile disparaît en cas de faible retour d'huile vers le compresseur. Les compresseurs scroll rejettent moins d'huile dans le système que les autres technologies.
- Les compresseurs Copeland Scroll™ sont tout simplement composés de moins de pièces limitant le risque de défaillances.

## Protection du Compresseur

- Tous les compresseurs de 2 cv à 6 cv sont dotés de protections thermiques internes qui évitent les surchauffes du moteur, du moteur en cas de perte de charge ou de réduction de charge frigorigène de fluide frigorigène.
- Tous les modèles de 7,5 cv à 30 cv sont équipés d'un module électronique qui, outre offrir une protection thermique pour le refoulement et le moteur, détectent les phases manquantes et garantissent une protection contre l'inversion de la rotation, les surcharges, la réduction de la charge de fluide frigorigène et la basse tension.

## Fonctionnement Sans À Coups

- Tous les compresseurs Copeland Scroll™ sont conçus avec un clapet de refoulement isolant le gaz de refoulement à haute pression. Il permet au compresseur de démarrer "à vide", entraînant de ce fait de faibles courants d'appel.
- Le fonctionnement sans à coups progressif est possible grâce au processus de compression continu. Ce dernier génère moins de vibrations que la technologie à piston.

## Coque Isophonique Pour Les Applications Qui Demandent Un Niveau Sonore Réduit

Le bruit environnant est désormais une préoccupation quotidienne en milieu urbain et en zone de voisinage. C'est pour cela qu'Emerson Climate Technologies a développé une coque isophonique pour sa gamme de compresseurs Copeland Scroll™ de 7 cv à 15 cv. Cette coque encapsule entièrement le compresseur afin de minimiser les fuites sonores.

Des techniques de conception et des matériaux révolutionnaires, dérivés de l'industrie automobile, ont été utilisés pour concevoir la coque isophonique. L'utilisation de pièces moulées par injection par réaction à basse pression, notamment pour le chapeau supérieur, le boîtier électrique ainsi que la base du compresseur permet une atténuation sonore de 10 à 12 dBA.

- Alle Copeland Scroll™ Verdichter sind mit teflonbeschichteten Lagern ausgestattet. Auch bei den anspruchsvollsten Anwendungen sorgt das Teflon für ausreichende Schmierung, wenn der Ölfilm aufgrund zu geringer Ölrückführung verschwindet. Scroll-Verdichter haben weniger Ölwurf als andere Verdichtertechnologien.
- Copeland Scroll™ Verdichter haben ganz einfach weniger Teile und sind damit auch weniger anfällig für Störungen.

## Verdichterschutz

- Die 2 PS bis 6 PS Verdichtermodelle sind mit einem internem thermischen Schutz ausgerüstet, der den Motor vor Überhitzung, Phasenverlust oder zu geringer Kältemittelbefüllung schützt.
- Die 7,5 PS bis 30 PS Verdichtermodelle sind mit einem elektronischen Motorschutzschalter ausgestattet, der nicht nur vor zu hohen Heißgas- und Motortemperaturen schützt, sondern auch Phasenverlust erkennt. Außerdem schützt er vor falscher Drehrichtung, nicht ausreichender Kältemittelbefüllung und zu geringer Spannung.

## Betrieb mit Hoher Laufruhe

- Die Copeland Scroll™ Verdichter sind mit einem Rückschlagventil am Druckstutzen des Verdichters ausgestattet. Dadurch kann der Verdichter entlastet anlaufen, was in niedrigen Anlaufströmen resultiert.
- Der kontinuierliche Verdichtungsprozess ermöglicht den Betrieb mit hoher Laufruhe. Die auftretenden Vibrationen liegen niedriger als vergleichsweise bei Betrieb mit Hubkolbenverdichtern.

## Schallschutzgehäuse für Geräuscharme Anwendungen

Für Wohngegenden oder Stadtgebiete, in denen Lärm zunehmend zur Belastung wird, hat Emerson Climate Technologies ein spezielles Schallschutzgehäuse für Copeland Scroll™ Verdichter von 7 PS bis 15 PS entwickelt. Es umschließt den Verdichter vollständig und schluckt den Schall.

Völlig neue Design-Techniken und Materialien aus der Automobilindustrie wurden bei der Entwicklung des Gehäuses eingesetzt. Die Verwendung von Niederdruck-Spritzgussteilen (vor allem für die obere Kappe, den elektrischen Anschlusskasten und den Fuß des Verdichters) ermöglicht eine Schalldämpfung von 10 bis 12 dBA.



## Standard Delivery Includes

- Compressor filled with ester oil
- Rotalock connections
- Oil sight glass
- Schraeder connection for oil fill or drain
- Rubber mountings

## Optional Accessories

- Rotalock valves
- Crankcase heaters
- Hard mounts for paralleling
- Sound Shell for 10dBA sound attenuation in critical applications

## La Livraison Standard Inclut

- Compresseur chargé en d'huile ester
- Raccords Rotalock
- Voyant d'huile
- Raccord Schraeder pour la charge ou la purge d'huile
- Suspensions caoutchouc

## Accessoires Optionnels

- Vannes Rotalock
- Résistance de carter
- Suspensions dures pour un montage en parallèle
- Coque antibruit pour une réduction de 10 dBA lors d'applications critiques

## Standardlieferungumfang

- Verdichter mit Esterölbefüllung
- Rotalock Anschlüsse
- Ölschauglas
- Schraeder Anschluss für Ölbefüllung oder -entnahme
- Gummischwingungsdämpfer

## Optionen

- Rotalock Ventile
- Kurbelgehäuseheizungen
- Schwingungsdämpfer für Parallelschaltung
- Schallschutzgehäuse zur Schalldämpfung bis 10 dBA bei kritischen Anwendungen



## ASERCOM Certified Performance Data

The Association of European Refrigeration Component Manufacturers (ASERCOM) has developed a procedure to certify the performance data published by its members, the compressor manufacturers.

This procedure ensures that each compressor delivers the performance published by the manufacturer via simulative data testing and regular measurement at independent bodies.

The compressors that meet the requirements defined by ASERCOM and have received certification are labeled with the ASERCOM logo in the Copeland® brand products "Select Software" from Emerson Climate Technologies. If a certified compressor is selected, the logo will appear below the user-defined operating conditions and on the printed data sheet.

The validation procedure only allows for a limited number of compressors to be submitted for certification at a time. Therefore more models will continuously be added to the certification list which can be viewed at [www.asercom.org](http://www.asercom.org).

## Performances Certifiées ASERCOM

L'association ASERCOM (L'association européenne des constructeurs de compresseurs pour le froid et la climatisation) a développé une procédure de certification des performances publiées par ses membres, les fabricants de compresseurs.

Cette procédure garantit que chaque compresseur fournit les performances publiées par le fabricant via des tests de simulation et des mesures régulières effectuées par des organismes indépendants.

Les compresseurs respectant les exigences définies par ASERCOM et ayant obtenu la certification sont signalés par le logo ASERCOM dans le Copeland® brand products logiciel de sélection "Select" de Emerson Climate Technologies. Si un compresseur sélectionné est certifié, le logo apparaît sous les conditions de fonctionnement définies par l'utilisateur et sur la fiche technique.

La procédure de validation permet de certifier uniquement un nombre limité de compresseurs à la fois. Par conséquent, des modèles supplémentaires viendront compléter la liste des certifications que vous pouvez consulter à l'adresse [www.asercom.org](http://www.asercom.org).

## ASERCOM Zertifizierte Leistungsdaten

Der Verband der Europäischen Hersteller von Komponenten für die Kältetechnik (ASERCOM) hat ein Verfahren entwickelt zur Zertifizierung der Leistungsdaten, die von den Mitgliedsunternehmen (Verdichterherstellern) veröffentlicht werden.

Mit Hilfe dieses Verfahrens wird sichergestellt, dass jeder Verdichter die durch den Hersteller angegebene Leistung erzielt. Dies geschieht durch Datensimulation und regelmäßige Messungen von Experten und unabhängigen Testlaboren.

Die Verdichter, die die ASERCOM Kriterien erfüllen und zertifiziert wurden, sind in der Copeland® brand products Selection Software von Emerson Climate Technologies (Select) mit dem ASERCOM Logo versehen. Wenn ein ausgewählter Verdichter zertifiziert ist, so erscheint das Logo unter den durch den Benutzer definierten Betriebsbedingungen und auf dem ausgedruckten Verdichterdatenblatt.

Das Validierungsverfahren lässt allerdings nur eine begrenzte Anzahl von Verdichtern zeitgleich zur Überprüfung zu. Daher werden weitere Modelle erst nach und nach auf der Liste der ASERCOM-zertifizierten Produkte erscheinen. Diese Liste kann eingesehen werden unter [www.asercom.org](http://www.asercom.org).



## Copeland Scroll™ Compressors - High Efficiency in Medium Temperature Applications

Emerson Climate Technologies offers a wide range of Copeland Scroll™ compressors optimized for refrigeration with R404A. The range consists of two product families: ZS and ZB. These models have proven to be optimum solutions for applications such as food retail, icemakers, cold rooms, milk cooling or food processing.

### First generation of Copeland Scroll™ Compressors: ZS

- Nine models ranging from 3 hp to 15 hp
- Its dynamic discharge valve allows the discharge gas to reach the desired pressure, considerably improving the efficiency of the compressor at high compression ratios
- Ideal for operation in hot climate

### Second generation of Copeland Scroll™ Compressors: ZB

- 13 models ranging from 2 hp to 30 hp
- Lower built-in compression ratio and large discharge port gives high COP
- Low condensing capabilities down to 10°C make ZB compressors particularly suitable for floating condensing pressure for the best seasonal efficiencies on the market
- Integrated thermdisc or thermistor for optimum motor and discharge temperature protection

## Les Compresseurs Copeland Scroll™ - Haute Performance à Moyenne Température

Emerson Climate Technologies offre une gamme étendue de compresseurs Copeland Scroll™ optimisés pour la réfrigération au R404A. Cette gamme se compose de deux familles de produits: ZS et ZB. Ces modèles se sont révélés être des solutions idéales pour les applications telles que la grande distribution alimentaire, les machines à glaçons, les chambres froides, le refroidissement du lait ou la transformation des aliments.

### La première génération des compresseurs Copeland Scroll™: ZS

- Neuf modèles allant de 3 cv à 15 cv
- Son clapet de refoulement dynamique permet au gaz de refoulement d'atteindre la pression désirée, améliorant ainsi considérablement le rendement du compresseur à des taux de compression élevés
- Idéal pour un fonctionnement à haute température ambiante

### La seconde génération des compresseurs Copeland Scroll™: ZB

- 13 modèles allant de 2 cv à 30 cv
- Son taux de compression intégré réduit et son large orifice de refoulement des COP élevés
- Ses aptitudes à descendre à 10°C de condensation rendent les compresseurs ZB particulièrement adaptés aux pressions de condensation flottantes, offrant ainsi les meilleurs rendements saisonniers du marché
- Thermodisque ou thermistance intégrés pour une protection thermique optimale du moteur et du refoulement

## Copeland Scroll™ Verdichter - Hohe Effizienz für NK-Anwendungen

Emerson Climate Technologies bietet eine umfangreiche Baureihe von Copeland Scroll™ Verdichtern an, die speziell für den Betrieb mit R404A entwickelt wurde. Zu dieser Reihe gehören die Produktfamilien ZS und ZB. Diese Modelle haben sich als optimale Lösungen erwiesen für Anwendungen in der Lebensmittelverarbeitung, sowie für Eismaschinen, Kühlräume oder die Milchkühlung.

### Erste Generation Copeland Scroll™ Verdichter: ZS

- Neun Modelle verfügbar von 3 PS bis 15 PS Motorleistung
- Durch das dynamische Druckgasventil in den Copeland Scroll™ Verdichternmodellen erreicht das Heißgas den gewünschten Druck. So wird die Effizienz der Verdichter bei hohen Verdichtungsverhältnissen signifikant verbessert.
- Ideal für Betrieb bei hohen Umgebungstemperaturen

### Zweite Generation Copeland Scroll™ Verdichter: ZB

- 13 Modelle verfügbar von 2 PS bis 30 PS Motorleistung
- Das eingebaute geringere Verdichtungsverhältnis und der groß dimensionierte Druckgasauslass sorgen für hohe COP-Werte.
- Die ZB Baureihe kann auch bei Verflüssigungstemperaturen bis 10°C betrieben werden. Die Verdichter eignen sich daher besonders für den Einsatz bei veränderlichen Verflüssigungstemperaturen und liefern beste saisonale Effizienzwerte
- Integrierte Thermdisc oder Thermistor für optimalen Motor- und Druckgas-temperaturschutz

## Copeland Scroll Digital™ Compressor - A Simple Solution for Continuous Modulation

Many techniques have been used to enhance the operation of the refrigeration equipment and its ability to match a load at low energy consumption. Traditional schemes of modulation are often complicated and lead to reliability problems.

Emerson Climate Technologies has solved these challenges by bringing innovation into the refrigeration industry with the Digital Scroll™ technology. Products incorporating this innovative digital technology are:

- ZBD models are dedicated to medium temperature
- ZFD-KVE models with vapour injection for low temperature applications

The Digital Scroll™ technology is a simple mechanical control method that is only possible thanks to Copeland Compliant Scroll® principle and provides many benefits:

- Perfect match of capacity and power consumption to the desired load
- Continuous modulation from 10% to 100%
- Precise suction pressure control with associated energy savings
- Food moisture is maintained by stable evaporating temperatures in the refrigerated areas
- Optimum oil return: Digital Scroll™ compressors run at full speed all the time, never slowing or stopping oil flow to the bearings
- Quick and easy integration into refrigeration equipment, similar to any other scroll compressor
- No additional components are required, it is easy to commission
- Same operating envelope as a standard compressor
- Low condensing capabilities down to 10°C
- Integrated discharge temperature protection

A full range of controllers from Alco Controls is available for applications using Digital Scroll™ compressors.

## Le Compresseur Copeland Scroll Digital™ - Une Solution Simple Pour Une Régulation de Puissance Continue

De nombreuses techniques ont été utilisées pour améliorer le fonctionnement des équipements frigorifiques et leur capacité à s'adapter à une charge tout en conservant une faible consommation énergétique. Les concepts de régulation de puissance classiques sont souvent compliqués et conduisent à des problèmes de fiabilité.

Emerson Climate Technologies a relevé ces défis en introduisant dans l'industrie de réfrigération la technologie innovante Digital Scroll™. Les produits qui incorporent cette technologie innovante sont:

- Les modèles ZBD pour les applications de moyenne température
- Les modèles ZFD-KVE avec injection de vapeur pour les applications de basse température

La technologie Digital Scroll™ est une méthode de contrôle mécanique simple, qui est rendue possible grâce au système Copeland Compliant Scroll®, et offre de nombreux avantages:

- Adaptation parfaite de la puissance frigorifique et de la consommation d'énergie à la charge désirée
- Modulation continue de 10% à 100%
- Contrôle précis de la pression d'aspiration avec réduction de la consommation énergétique
- Conservation de l'humidité des aliments grâce à des températures d'évaporation stables dans les zones réfrigérées
- Retour d'huile optimal: les compresseurs Digital Scroll™ fonctionnent en permanence à vitesse nominale, ne ralentissant ni n'interrompant jamais le flux d'huile vers les paliers
- Aussi facile et rapide à intégrer dans les équipements frigorifiques qu'un compresseur scroll standard
- Aucun composant supplémentaire n'est nécessaire, il est facile à mettre en route
- Plage de fonctionnement identique à celle d'un compresseur standard
- Fonctionnement à faible condensation jusqu'à 10°C
- Protection thermique du refoulement intégrée

Une gamme complète des régulateurs de Alco Controls est disponible pour réguler les compresseurs Digital Scroll™.

## Copeland Scroll Digital™ Verdichter – eine Einfache Lösung für Stufenlose Leistungsregelung

Es gibt zahlreiche Techniken, um den Betrieb von Kältemaschinen zu verbessern und ihre Leistung an den Bedarf bei geringem Energieverbrauch anzupassen. Die traditionellen Möglichkeiten zur Leistungsregelung sind aber oft kompliziert und beeinträchtigen die Zuverlässigkeit.

Emerson Climate Technologies hat eine einfache, innovative Lösung für die Kälteindustrie: Digital Scroll™. Folgende Verdichtermodule sind mit digitaler Leistungsregelung erhältlich:

- ZBD Modelle für NK-Anwendungen
- ZFD-KVE Modelle mit Dampfeinspritzung für TK-Anwendungen

Die Digital Scroll™ Technologie basiert auf einer einfachen mechanischen Regelung, die durch das einzigartige Copeland Compliant Scroll® Prinzip möglich gemacht wird. Ihre Vorteile sind zahlreich:

- Perfekte Anpassung der Leistung und des Energieverbrauchs an den Bedarf
- Stufenlose Leistungsregelung von 10% bis 100%
- Genaue Saugdruckregelung mit entsprechenden Energieersparnissen
- Präzise Feuchtigkeitsregelung bei der Lebensmittelkühlung durch gleichbleibende Verdampfungstemperaturen
- Optimale Ölrückführung: die Verdichtung erfolgt bei voller Drehzahl, der Öltransport zu den Lagern wird nicht verlangsamt oder unterbrochen
- Einfacher und schneller Einbau wie bei Standard Scroll-Verdichtern
- Keine zusätzlichen Bauteile notwendig, einfache Inbetriebnahme
- Gleicher Anwendungsbereich, wie bei Standard Scroll-Verdichtern
- Betrieb bei niedrigen Verflüssigungstemperaturen bis 10°C möglich
- Mit integriertem Druckgas-Überhitzungsschutz

Alco Controls bietet eine Reihe von Reglern an, die einen Digital Scroll™ Verdichter steuern können.

### Digital Mechanism

Modulation is achieved with a cycle time based on PWM (Pulse Width Modulation) control of a solenoid valve that operates a piston fitted rigidly to the upper scroll. This piston is actuated by gas pressure. The solenoid opens to allow the modulation chamber to communicate with suction via the external tube. Discharge pressure on the lower side of the piston forces it upwards, bringing with it the upper scroll – there is no compression.

When the solenoid closes, pressure builds up in the modulation chamber. A small bleed hole speeds the pressure build up in the chamber. The upper scroll moves down to its normal contact position – compression resumes.

### Le Mécanisme Digital

La régulation de puissance est obtenue par le contrôle d'une électrovanne grâce à un signal PWM (Pulse Width Modulation) basé sur un cycle de temps. Cette vanne active un piston fixé sur la spirale supérieure. Ce piston est activé par la pression des gaz.

L'électrovanne s'ouvre, faisant ainsi communiquer la chambre de régulation avec l'aspiration via la tuyauterie externe. La pression de refoulement sous le piston le pousse vers le haut, entraînant la spirale supérieure – il n'y a pas de compression.

Quand l'électrovanne se ferme, la pression augmente dans la chambre de régulation. L'orifice de passage accélère l'augmentation de la pression dans la chambre. La spirale supérieure descend vers sa position de contact – la compression reprend.

### Funktion der Digitalen Leistungsregelung

Die Leistungsregelung wird über die Zykluszeit und durch die Puls-Weiten-Modulation des Magnetventils erreicht. Das Magnetventil sorgt für eine Druckänderung über dem Steuerkolben, welcher mechanisch mit dem oberen Scroll verbunden ist. Bei geöffnetem Magnetventil entspannt sich der Druck in dem Bereich oberhalb des Steuerkolbens auf die Saugseite. Dabei wird der obere Scroll mit dem Steuerkolben nach oben bewegt. Der Verdichter befindet sich im entlasteten Zustand – es findet keine Verdichtung statt.

Bei geschlossenem Magnetventil wird der Druck über die Durchgangsöffnung in dem Bereich über dem Steuerkolben ansteigen. Der Steuerkolben mit dem oberen Scroll bewegt sich nach unten in die normale Verdichtungsposition – der Verdichter arbeitet mit voller Kompression.

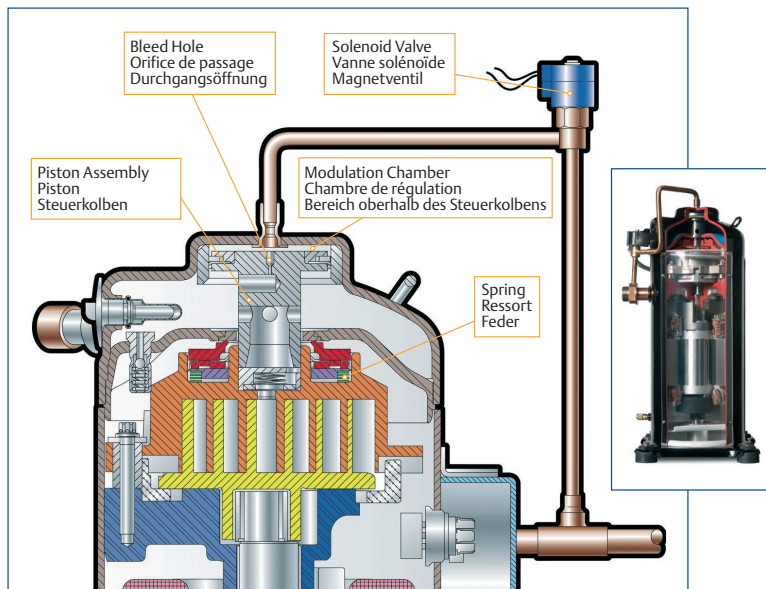


Figure 1: The Digital mechanism / Figure 1: Le mécanisme digital / Abb. 1: Funktion der digitalen Leistungsregelung

### Cycle Time

The compressor capacity is controlled by modulating the solenoid valve input over time. For example, for a cycle time of 20 seconds, if the valve is closed for 10 seconds and opened for 10 seconds, the capacity is 50%. If it closes for 8 seconds, the capacity becomes 40%.

### Cycle de Régulation

La puissance frigorifique du compresseur est régulée en fonction du cycle ouvert / fermé de l'électrovanne.

Par exemple, si l'électrovanne est fermée 10 secondes sur une période de 20 secondes, la puissance frigorifique sera de 50%. Si elle est fermée pendant 8 secondes, la puissance sera alors de 40%.

### Schaltzeiten des Magnetventils

Die Leistungsregelung des Verdichters wird durch wechselnde Schaltzustände des Magnetventils über die Zykluszeit erreicht. Beispiel bei einer Zykluszeit von 20 Sekunden: das Magnetventil wird für 10 Sekunden geöffnet und für 10 Sekunden geschlossen, die Leistungsregelung liegt bei 50%. Wird das Magnetventil für 12 Sekunden geöffnet und für 8 Sekunden geschlossen, entspricht dies einer Leistungsregelung von 40%.

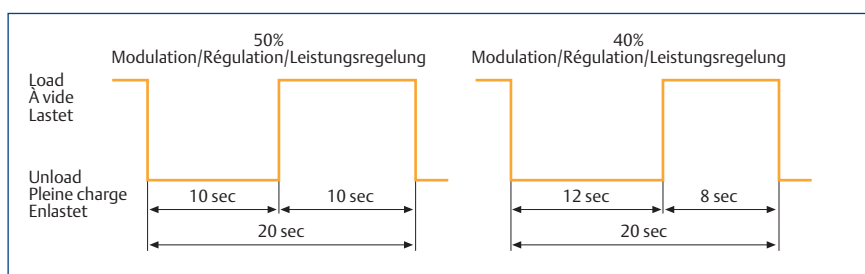


Figure 2: Cycle Time / Figure 2: Cycle de régulation / Abb. 2: Schaltzeiten des Magnetventils

Product Range

Gamme de Produits

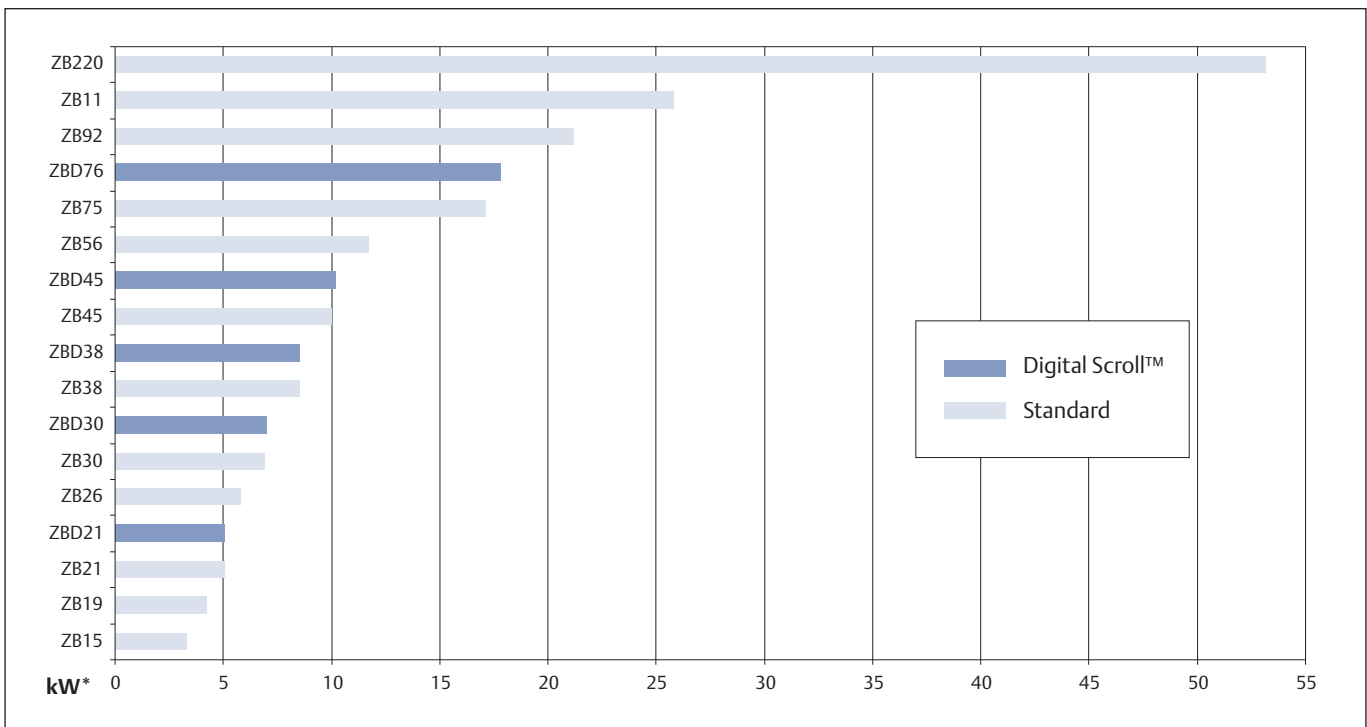
Produktpalette



Medium Temperature  
 Product Range

Gamme Pour  
 Moyenne Température

Produktpalette für  
 Normalkühlung



\* Cooling capacity: Medium temperature EN12900 (Evaporating -10°C, Condensing 45°C, 20°C Suction return gas, 0K Subcooling)  
 Puissance frigorifique: Moyenne température EN12900 (Température d'évaporation -10°C, Condensation 45°C, 20°C Gaz aspirés, 0K sous-refroidissement)  
 Kälteleistung: Normalkühlung EN12900 (Verdampfungstemperatur -10°C, Verflüssigungstemperatur 45°C, 20°C Sauggastemperatur, 0K Unterkühlung)

## Copeland Scroll™ - High Efficiency in Low Temperature Applications

A wide range of scroll compressors has been developed to provide the best performance for low temperature applications in commercial refrigeration. The ZF range has the widest application envelope as it can operate from -40°C evaporating temperature to +7°C. They have been optimized in their design to perfectly fit frozen food application requirements with the injection of liquid (ZF model) or vapour (ZF-KVE model).

### First generation of Copeland Scroll™ compressors: ZF

- Nine models ranging from 3 hp to 15 hp
- High tolerance to liquid slugging and defrost cycles
- Discharge Temperature Control Valve (DTC) is an option to simplify liquid injection and enhance efficiency. The DTC Valve will inject when needed and can be factory delivered on 3 hp to 6 hp models
- Capillary tube on 7.5 hp to 15 hp models
- Liquid refrigerant is injected during the compression process to maintain good volumetric efficiency.

### Second generation of Copeland Scroll™ compressors: ZF-KVE with vapour injection

- Six models ranging from 4 hp to 15 hp
- The highest system seasonal efficiency on the market for low temperature applications
- Optimized for vapour injection directly into the compression chamber with use of heat exchanger
- Capacity increased by 50% compared to a standard compressor, for the same displacement
- Possibility to reduce the equipment and component sizes by using smaller compressors
- Liquid sub-cooling allows a perfect match of the system capacity to the load all year round
- No risk of capacity shortfall during hot climate conditions

## Copeland Scroll™ - Haute Efficacité À Basse Température

Une gamme diversifiée de compresseurs scroll a été développée pour offrir la meilleure performance pour les applications à basse température de la réfrigération commerciale. La gamme ZF possède la plage de fonctionnement la plus large, opérant à une température de -40°C jusqu'à une évaporation à +7°C. Leur design a été optimisé pour s'adapter parfaitement aux applications frigorifiques alimentaires via l'injection de liquide (modèle ZF) ou de vapeur (modèle ZF-KVE).

### La première génération des compresseurs Copeland Scroll™: ZF

- Neuf modèles allant de 3 cv à 15 cv
- Haute tolérance aux coups de liquide et aux cycles de dégivrage
- Une vanne DTC de contrôle de la température de refoulement est disponible en option pour simplifier l'injection de liquide et améliorer l'efficacité. Elle injecte que quand c'est nécessaire et pourra être livrée de série dans les modèles 3 cv à 6 cv
- Un tube capillaire proposé sur les modèles 7.5 cv à 15 cv
- Le fluide frigorigène liquide est injecté pendant la phase de compression pour maintenir un bon rendement volumétrique.

### La seconde génération des compresseurs Copeland Scroll™: ZF-KVE avec injection de vapeur

- Six modèles allant de 4 cv à 15 cv
- L'efficacité saisonnière la plus élevée du marché pour les applications à basse température
- Optimisé pour l'injection de vapeur directement dans la chambre de compression grâce à un échangeur thermique
- La puissance est 50% supérieure à celle d'un compresseur standard, pour le même volume balayé
- Possibilité de réduire la taille de l'équipement et des composants grâce à des compresseurs plus petits
- Le sous-refroidissement liquide permet tout au long de l'année d'adapter parfaitement la puissance du système au besoin
- Aucun risque de manque de puissance pendant les périodes chaudes

## Copeland Scroll™ Verdichter - Hohe Effizienz für Tiefkühlanwendungen

Eine breite Palette von Copeland Scroll™ Verdichtern bietet höchste Leistungszahlen für Tiefkühlanwendungen in der Gewerbekälte. Mit einem Anwendungsbereich von -40°C bis +7°C passt die ZF Baureihe perfekt für Anforderungen in der Tiefkühlung. Verfügbar sind die ZF-Modelle mit Flüssigkeitseinspritzung oder die ZF-KVE Modelle mit Dampfeinspritzung.

### Erste Generation Copeland Scroll™ Verdichter: ZF

- Neun Modelle verfügbar von 3 PS bis 15 PS Motorleistung
- Hohe Robustheit bei Flüssigkeitsschlägen und Abtauperioden
- Für eine vereinfachte Flüssigkeitseinspritzung kann das DTC-Ventil eingesetzt werden, die Flüssigkeit wird nur bei Bedarf eingespritzt. Verfügbar für die Modelle 3 PS bis 6 PS Motorleistung
- Flüssigkeitseinspritzung über Kapillarrohr für die Modelle 7.5 PS bis 15 PS
- Durch die Flüssigkeitseinspritzung wird ein guter volumetrischer Wirkungsgrad erreicht.

### Zweite Generation Copeland Scroll™ Verdichter: ZF-KVE mit Dampfeinspritzung

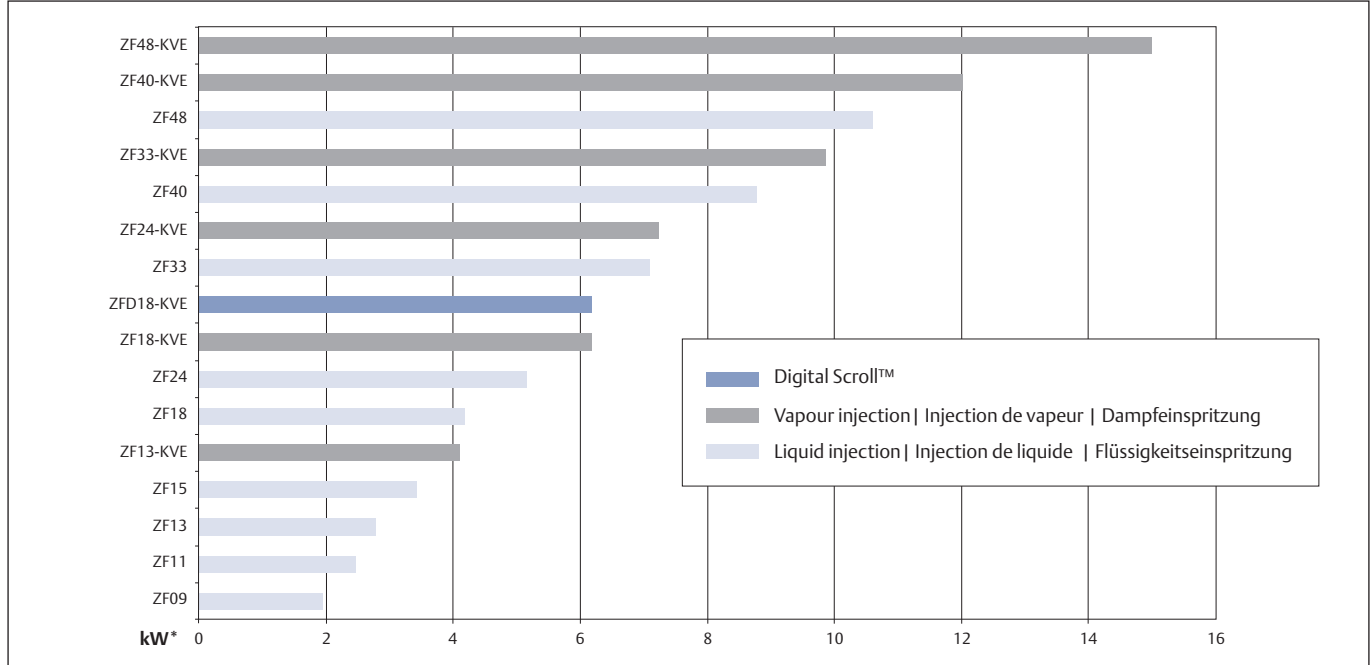
- Sechs Modelle verfügbar von 4 PS bis 15 PS Motorleistung
- Höchste saisonale System-Effizienzwerte für Tiefkühlanwendungen
- Optimierte Dampfeinspritzung direkt in den Verdichtungsprozess, Einsatz eines Wärmetauscher
- Leistung um 50% erhöht verglichen zu Standardverdichtern mit gleichem Volumenstrom
- Die Größe von Anlagen und Komponenten kann durch den Einsatz kleinerer Verdichter reduziert werden
- Die Flüssigkeitsunterkühlung sorgt über das ganze Jahr für eine perfekte Anpassung der Systemleistung an den Bedarf
- Kein Leistungsabfall bei hohen Umgebungstemperaturen



Low Temperature  
Product Range

Gamme Pour  
Basse Température

Produktpalette für  
Tiefkühlung



\* Cooling capacity: Low temperature EN12900 (Evaporating -35°C, Condensing 40°C, 20°C Suction return gas, 0K Subcooling)  
 Puissance frigorifique: Basse température EN12900 (Température d'évaporation -35°C, Condensation 40°C, 20°C Gaz aspirés, 0K sous-refroidissement)  
 Kälteleistung: Tiefkühlung EN12900 (Verdampfungstemperatur -35°C, Verflüssigungstemperatur 40°C, 20°C Sauggasttemperatur, 0K Unterkühlung)

**Copeland Scroll™ Compressors**  
**-ZO Range for R744 (CO<sub>2</sub>) Low**  
**Temperature Subcritical**  
**Applications**

- Four models from 2 hp to 6 hp
- Small size and light weight allows compact equipment design and first cost savings
- Level of efficiency superior to reciprocating technology
- High condensing operating map up to 5°C to further reduce energy usage
- Copeland Compliant Scroll® design confers liquid handling capabilities particularly relevant to CO<sub>2</sub> applications

**Compresseurs Copeland**  
**Scroll™ – Gamme ZO Pour les**  
**Applications Sub-critiques de**  
**Basse Température au R744**  
**(CO<sub>2</sub>)**

- Quatre modèles de 2 cv à 6 cv
- La compacité et la légèreté permettent une conception compacte et économique
- Niveau de rendement supérieur à celui de la technologie piston
- Possibilité de condensation élevée, jusqu'à 5°C afin de réduire la consommation énergétique
- La conception Copeland Compliant Scroll® confère une capacité à tolérer les coups de liquide particulièrement utile pour les applications aux CO<sub>2</sub>

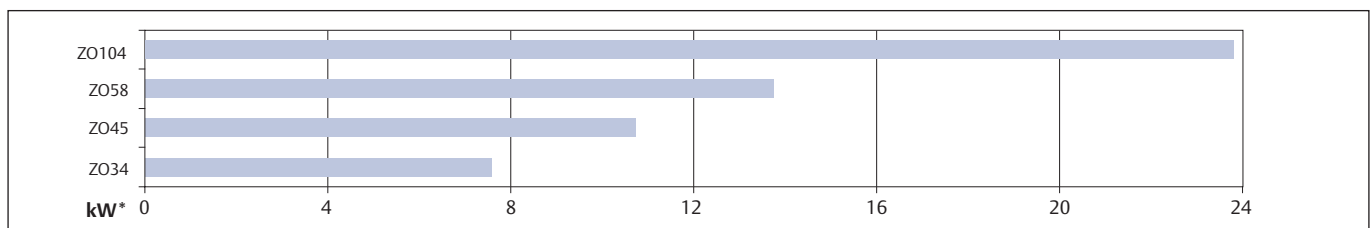
**Copeland Scroll™ Verdichter für**  
**unterkritische R744 (CO<sub>2</sub>)-**  
**Anwendungen**

- Vier Modelle verfügbar von 2 PS bis 6 PS Motorleistung
- Geringe Größe und Gewicht ermöglichen kompaktere Systeme und damit Kosteneinsparungen
- Höhere Effizienzwerte im Vergleich zur Hubkolbenverdichter-Technologie
- Anwendungsbereich für hohe Verflüssigungstemperaturen bis 5°C für weitere Energieeinsparungen
- Copeland Compliant Scroll® Prinzip ermöglicht Robustheit gegenüber flüssigem Kältemittel, was vor allem für CO<sub>2</sub> Anwendungen relevant sein kann

CO<sub>2</sub> Subcritical  
Product Range

Gamme Pour  
CO<sub>2</sub> Sub-critique

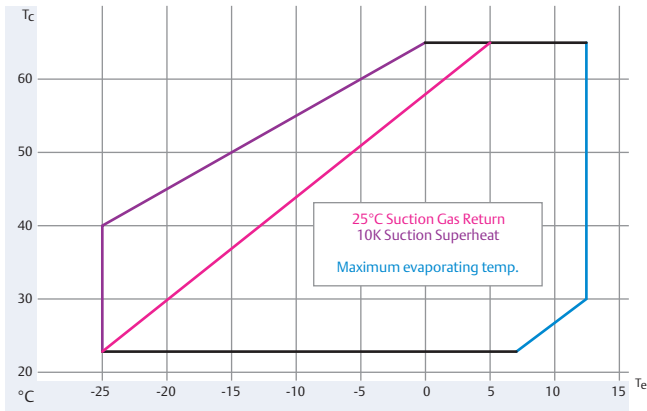
Produktpalette für  
unterkritisches CO<sub>2</sub>



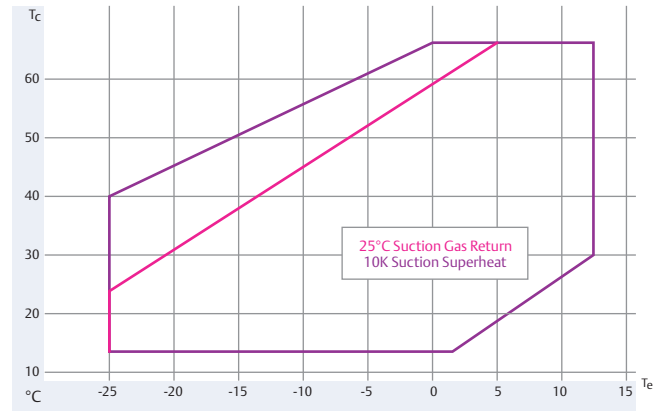
\* Cooling capacity: Low temperature CO<sub>2</sub> (Evaporating -35°C, Condensing -10°C, 20K Superheat, 0K Subcooling)  
 Puissance frigorifique: Basse température CO<sub>2</sub> (Température d'évaporation -35°C, Condensation -10°C, 20K Surchauffe, 0K sous-refroidissement)  
 Kälteleistung: Tiefkühlung CO<sub>2</sub> (Verdampfungstemperatur -35°C, Verflüssigungstemperatur -10°C, 20K Sauggasüberhitzung, 0K Unterkühlung)

# R22

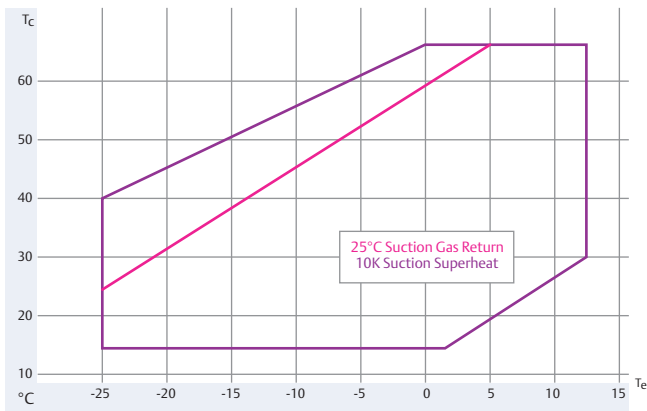
ZB15



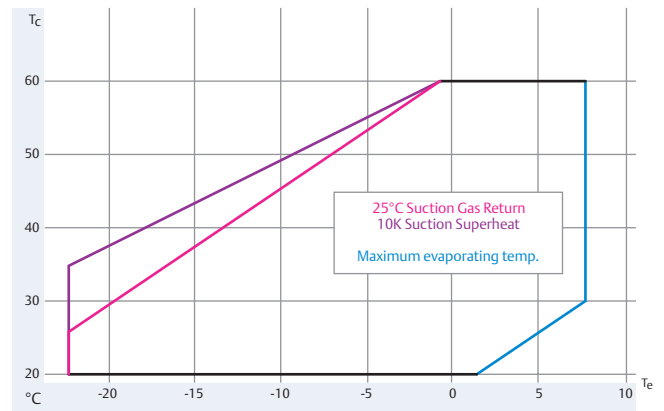
ZB19...11M



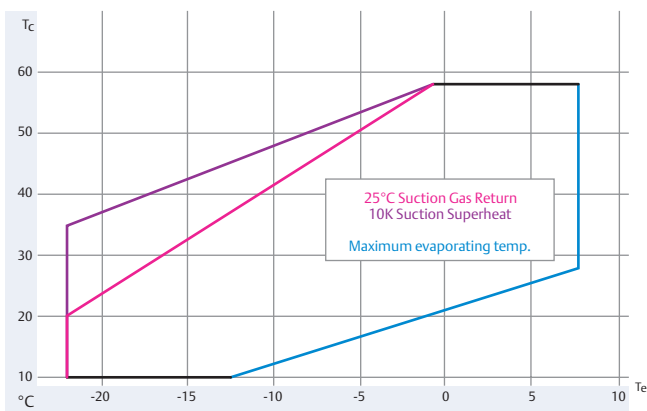
ZBD30...45



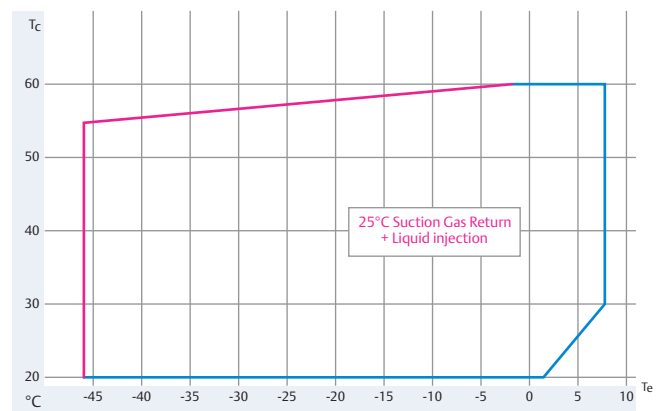
ZS21...45



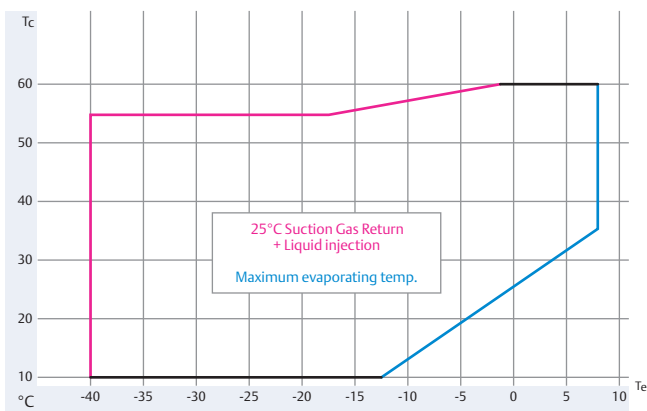
ZS56...11



ZF09...18



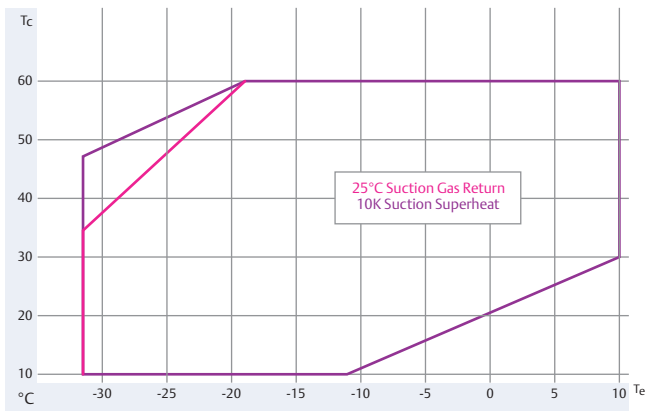
ZF24...48



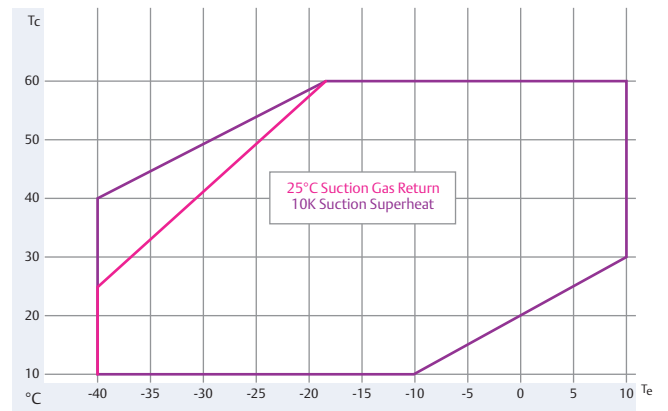
$T_e$  = Evaporating temperature / Température d'évaporation / Verdampfungstemperatur  
 $T_c$  = Condensing temperature / Température de condensation / Verflüssigungstemperatur



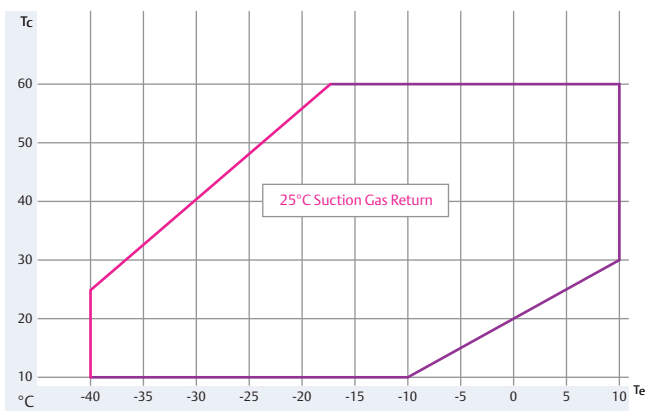
ZB15...26



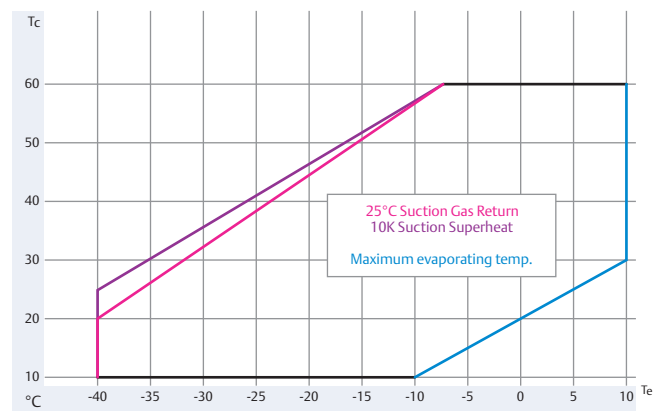
ZB30...45/ZBD30...45



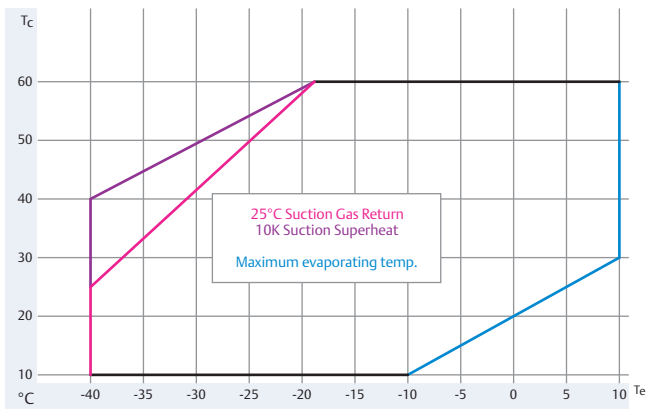
ZB56...11M



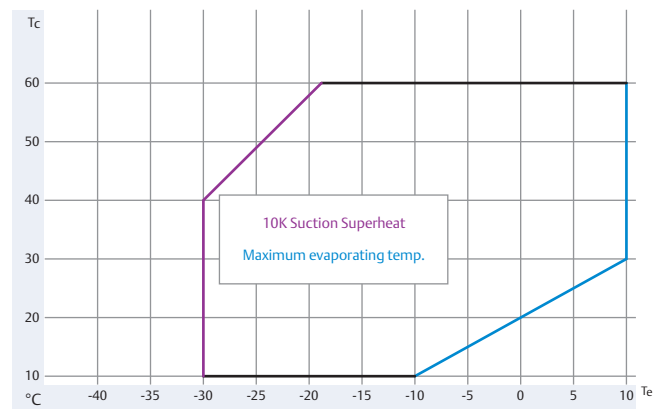
ZB220



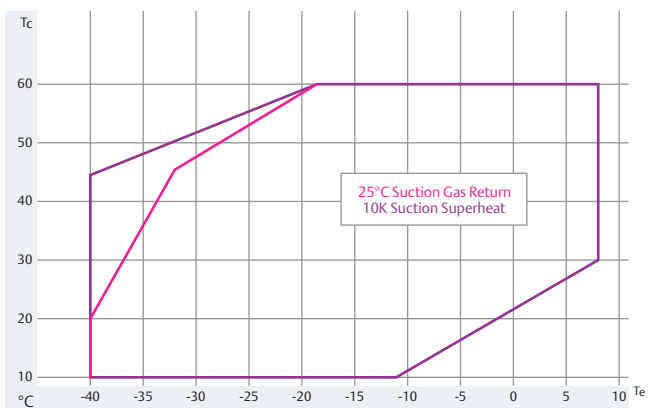
ZBD30...45



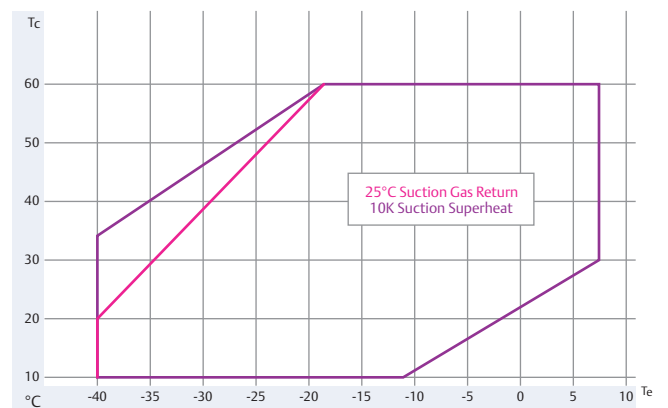
ZBD21/38/76



ZS21...45



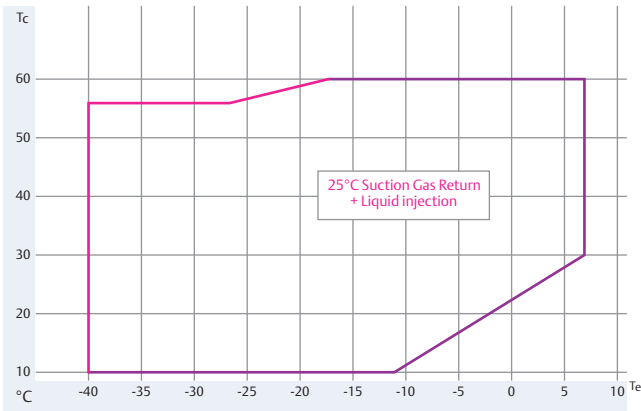
ZS56...11



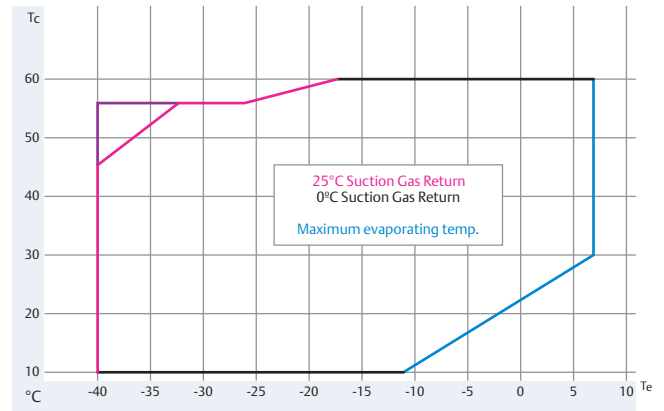
# R404A

Application envelopes  
Plages d' application  
Anwendungsbereiche

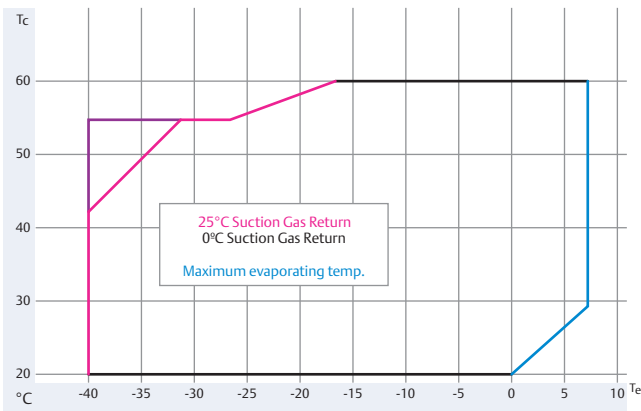
ZF09...48



ZF13...18KVE/ZFD18KVE



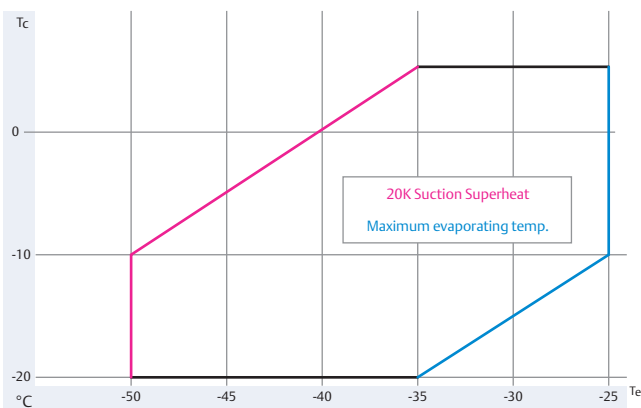
ZF24KVE...48KVE



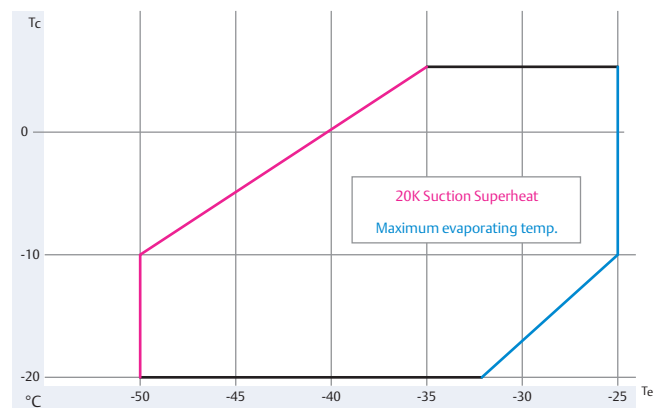
# R744

Application envelopes  
Plages d' application  
Anwendungsbereiche

Z034



Z045...104



$T_e$  = Evaporating temperature / Température d'évaporation / Verdampfungstemperatur  
 $T_c$  = Condensing temperature / Température de condensation / Verflüssigungstemperatur

## Medium temperature / Moyenne température / Normalkühlung

50Hz

Compressor Compresseur Verdichter	Cond./ Verf. Temp. °C	Evaporating Temperature Température d'évaporation °C Verdampfungstemperatur															
		-50	-45	-40	-35	-30	-25	-20	-15	-10	-5	0	5	7	10	12,5	
ZS21K4E-TFD	Q	30			1,51	2,19	2,73	3,35	4,10	5,00	6,00	7,15	8,50	10,00	10,65		
		40			1,28	1,66	2,42	2,95	3,60	4,35	5,25	6,25	7,40	8,75	9,30		
		50					1,71	2,53	3,05	3,70	4,45	5,30	6,25	7,40	7,90		
	P	30			1,46	1,48	1,52	1,58	1,66	1,74	1,85	1,97	2,10	2,24	2,30		
		40			1,78	1,79	1,81	1,86	1,93	2,01	2,11	2,22	2,34	2,48	2,53		
		50					2,19	2,22	2,28	2,35	2,44	2,54	2,66	2,79	2,85		
ZS26K4E-TFD	Q	30			1,92	2,76	3,45	4,20	5,10	6,20	7,45	8,90	10,55	12,45	13,25		
		40			1,63	2,10	3,05	3,70	4,50	5,45	6,50	7,75	9,25	10,90	11,65		
		50					2,14	3,15	3,80	4,60	5,50	6,55	7,80	9,25	9,90		
	P	30			1,80	1,83	1,87	1,95	2,04	2,15	2,28	2,42	2,59	2,76	2,84		
		40			2,14	2,16	2,20	2,27	2,35	2,46	2,58	2,71	2,87	3,03	3,10		
		50					2,61	2,68	2,76	2,86	2,98	3,11	3,25	3,41	3,48		
ZS30K4E-TFD	Q	30			2,14	3,15	4,00	4,95	6,05	7,30	8,75	10,35	12,20	14,25	15,10		
		40			1,82	2,37	3,50	4,30	5,25	6,40	7,65	9,10	10,75	12,60	13,40		
		50					2,43	3,60	4,40	5,35	6,45	7,70	9,15	10,75	11,50		
	P	30			1,87	1,93	2,00	2,08	2,19	2,30	2,44	2,59	2,76	2,95	3,03		
		40			2,27	2,33	2,41	2,49	2,59	2,70	2,83	2,97	3,13	3,30	3,37		
		50					2,93	3,02	3,12	3,23	3,35	3,48	3,62	3,78	3,85		
ZS38K4E-TFD	Q	30			2,64	3,90	4,90	6,10	7,45	9,00	10,80	12,90	15,30	17,90	19,10		
		40			2,22	2,90	4,30	5,30	6,45	7,85	9,45	11,25	13,35	15,80	16,80		
		50					3,00	4,45	5,40	6,55	7,85	9,40	11,20	13,30	14,20		
	P	30			2,21	2,33	2,45	2,58	2,73	2,90	3,09	3,31	3,56	3,85	3,97		
		40			2,68	2,82	2,95	3,09	3,24	3,41	3,60	3,80	4,04	4,30	4,41		
		50					3,58	3,73	3,90	4,07	4,25	4,45	4,67	4,92	5,00		
ZS45K4E-TFD	Q	30			3,25	4,70	5,85	7,20	8,80	10,65	12,80	15,30	18,20	21,60	23,00		
		40			2,75	3,55	5,20	6,35	7,70	9,30	11,15	13,35	15,90	18,80	20,10		
		50					3,65	5,40	6,50	7,85	9,40	11,25	13,40	15,90	17,10		
	P	30			2,79	2,89	3,01	3,14	3,29	3,46	3,65	3,85	4,07	4,30	4,40		
		40			3,29	3,40	3,53	3,67	3,83	4,00	4,18	4,38	4,59	4,82	4,91		
		50					4,18	4,33	4,49	4,67	4,85	5,05	5,25	5,50	5,55		
ZS56K4E-TWD	Q	30			3,75	4,95	6,95	8,65	10,60	12,90	15,50	18,60	22,20	26,20	27,90		
		40					7,60	9,35	11,30	13,60	16,30	19,30	22,80	24,30			
		50					5,45	7,95	9,60	11,50	13,70	16,30	19,20	20,50			
	P	30			3,48	3,71	3,90	4,08	4,26	4,45	4,67	4,94	5,25	5,65	5,85		
		40			4,15	4,45	4,71	4,94	5,15	5,40	5,60	5,90	6,20	6,35			
		50					5,35	5,70	5,95	6,25	6,50	6,75	7,05	7,15			
ZS75K4E-TWD	Q	30			4,85	6,65	9,65	12,10	14,85	18,00	21,70	25,80	30,50	36,00	38,00		
		40					10,60	13,05	15,90	19,10	22,70	26,90	31,50	33,50			
		50					7,60	11,05	13,40	16,10	19,20	22,70	26,70	28,50			
	P	30			4,78	5,10	5,40	5,70	6,00	6,35	6,70	7,20	7,80	8,50	8,85		
		40			5,90	6,35	6,70	7,05	7,40	7,75	8,15	8,65	9,20	9,45			
		50					7,85	8,30	8,75	9,15	9,55	9,95	10,40	10,60			
ZS92K4E-TWD	Q	30			6,45	8,45	12,00	14,90	18,30	22,30	26,80	32,00	38,00	45,00	48,00		
		40					13,05	16,00	19,50	23,50	28,00	33,50	39,00	42,00			
		50					9,35	13,60	16,50	19,80	23,60	28,00	33,00	35,00			
	P	30			5,30	5,75	6,20	6,60	7,00	7,35	7,75	8,20	8,65	9,15	9,40		
		40			6,50	7,10	7,60	8,05	8,50	8,95	9,35	9,80	10,30	10,50			
		50					8,70	9,30	9,85	10,40	10,80	11,30	11,80	12,00			
ZS11M4E-TWD	Q	30			7,70	10,10	14,30	17,80	21,70	26,20	31,50	37,00	43,00	50,00	53,00		
		40					15,50	19,00	22,90	27,40	32,50	38,00	44,50	47,50			
		50					11,10	15,90	19,10	22,90	27,30	32,50	38,00	40,50			
	P	30			6,60	7,15	7,60	8,05	8,50	8,95	9,45	10,00	10,70	11,40	11,80		
		40			8,25	8,85	9,35	9,85	10,30	10,80	11,30	11,90	12,60	12,90			
		50					11,00	11,50	12,10	12,60	13,10	13,70	14,30	14,60			

Q(kW) = Capacity / Puissance frigorifique / Kälteleistung

P(kW) = Power Input / Puissance absorbée / Leistungsaufnahme

10 K Suction Superheat / Surchauffe / Sauggasüberhitzung

Operating Conditions

Conditions de fonctionnement

Einsatzbedingungen

20°C

Suction Gas Return

Gaz aspirés

Sauggastemperatur

## Medium temperature / Moyenne température / Normalkühlung

50Hz

Compressor Compresseur Verdichter	Cond./ Verf. Temp. °C	Evaporating Temperature Température d'évaporation °C Verdampfungstemperatur														
		-50	-45	-40	-35	-30	-25	-20	-15	-10	-5	0	5	7	10	12,5
ZB15KCE-TFD	Q	30				1,80	2,31	2,90	3,55	4,35	5,25	6,25	7,40	7,90	8,70	
		40				1,40	1,87	2,40	3,00	3,70	4,45	5,35	6,35	6,80	7,45	
		50					1,10	1,85	2,36	2,95	3,60	4,35	5,15	5,55	6,10	
	P	30				1,25	1,27	1,27	1,25	1,22	1,20	1,17	1,16	1,15	1,16	
		40				1,70	1,69	1,67	1,63	1,59	1,55	1,51	1,49	1,49	1,49	
		50					2,32	2,26	2,18	2,10	2,03	1,97	1,92	1,91	1,90	
ZB19KCE-TFD	Q	30				2,33	2,90	3,55	4,35	5,25	6,30	7,50	8,90	9,50	10,50	
		40				1,99	2,49	3,05	3,75	4,55	5,45	6,50	7,70	8,25	9,10	
		50					1,72	2,54	3,10	3,75	4,55	5,45	6,45	6,95	7,65	
	P	30				1,48	1,49	1,49	1,48	1,48	1,47	1,47	1,47	1,47	1,47	
		40				1,88	1,88	1,88	1,88	1,87	1,86	1,85	1,84	1,83	1,83	
		50					2,38	2,38	2,37	2,36	2,34	2,32	2,30	2,30	2,29	
ZB21KCE-TFD	Q	30				2,78	3,45	4,30	5,25	6,35	7,65	9,10	10,75	11,50	12,65	
		40				2,39	3,00	3,70	4,55	5,50	6,60	7,90	9,35	9,95	10,95	
		50					2,08	3,10	3,75	4,55	5,50	6,55	7,80	8,30	9,15	
	P	30				1,76	1,77	1,77	1,77	1,76	1,76	1,75	1,75	1,75	1,74	
		40				2,22	2,24	2,24	2,24	2,23	2,22	2,21	2,19	2,19	2,18	
		50					2,83	2,83	2,83	2,82	2,81	2,79	2,77	2,76	2,74	
ZB26KCE-TFD	Q	30				3,25	4,05	5,00	6,10	7,35	8,85	10,55	12,50	13,35	14,70	
		40				2,80	3,50	4,30	5,25	6,35	7,65	9,10	10,80	11,55	12,75	
		50					2,41	3,55	4,35	5,30	6,40	7,65	9,10	9,70	10,75	
	P	30				2,08	2,08	2,08	2,08	2,07	2,06	2,05	2,05	2,04	2,04	
		40				2,64	2,64	2,63	2,63	2,62	2,61	2,59	2,58	2,57	2,56	
		50					3,33	3,32	3,31	3,30	3,28	3,26	3,24	3,23	3,22	
ZB30KCE-TFD	Q	30		2,05	3,00	3,80	4,75	5,90	7,20	8,70	10,45	12,45	14,65	15,70	17,20	
		40		1,60	2,15	3,25	4,05	5,05	6,20	7,50	9,05	10,75	12,75	13,60	15,00	
		50					2,77	4,15	5,10	6,20	7,50	9,00	10,75	11,50	12,70	
	P	30		2,35	2,38	2,39	2,39	2,38	2,37	2,36	2,34	2,33	2,32	2,31	2,31	
		40		2,97	3,00	3,02	3,02	3,01	3,00	2,98	2,95	2,93	2,91	2,90	2,89	
		50					3,82	3,81	3,79	3,77	3,74	3,71	3,68	3,67	3,65	
ZB38KCE-TFD	Q	30		2,54	3,75	4,75	5,90	7,30	8,90	10,80	12,95	15,40	18,20	19,40	21,40	
		40		2,02	2,70	4,05	5,10	6,25	7,70	9,30	11,20	13,35	15,80	16,90	18,60	
		50					3,50	5,20	6,35	7,75	9,35	11,20	13,30	14,20	15,70	
	P	30		2,95	2,97	2,98	2,99	3,00	3,00	2,99	2,97	2,95	2,92	2,90	2,87	
		40		3,68	3,71	3,73	3,75	3,76	3,76	3,76	3,76	3,74	3,71	3,70	3,68	
		50					4,65	4,67	4,68	4,68	4,68	4,67	4,65	4,64	4,63	
ZB42KCE-PFJ Single-phase only Seulement monophasé Nur einphasig	Q	30				5,30	6,65	8,20	10,05	12,15	14,60	17,40	20,60	22,00	24,20	
		40				4,55	5,75	7,10	8,70	10,55	12,65	15,10	17,90	19,10	21,00	
		50					3,95	5,90	7,20	8,75	10,55	12,60	14,95	16,00	17,60	
	P	30				3,28	3,29	3,30	3,30	3,30	3,29	3,27	3,25	3,25	3,23	
		40				4,15	4,16	4,17	4,17	4,16	4,15	4,12	4,09	4,07	4,05	
		50					5,25	5,30	5,30	5,25	5,25	5,20	5,15	5,15	5,10	
ZB45KCE-TFD	Q	30		2,95	4,40	5,55	6,95	8,60	10,55	12,75	15,30	18,20	21,50	23,00	25,30	
		40		2,35	3,15	4,75	6,00	7,40	9,05	10,95	13,15	15,70	18,60	19,80	21,80	
		50					4,15	6,15	7,50	9,10	10,95	13,10	15,60	16,60	18,30	
	P	30		3,36	3,40	3,42	3,44	3,43	3,42	3,40	3,38	3,34	3,31	3,30	3,28	
		40		4,17	4,23	4,28	4,30	4,31	4,31	4,30	4,28	4,24	4,21	4,19	4,16	
		50					5,30	5,35	5,35	5,35	5,35	5,30	5,30	5,25	5,25	
ZB56KCE-TWD	Q	30			5,15	6,55	8,20	10,05	12,25	14,80	17,70	21,10	25,00	26,70	29,40	
		40				5,65	7,05	8,70	10,60	12,75	15,30	18,20	21,50	23,00	25,30	
		50					7,30	8,85	10,70	12,75	15,20	18,00	19,20	21,20		
	P	30			4,20	4,30	4,37	4,41	4,45	4,48	4,53	4,61	4,73	4,80	4,91	
		40				5,30	5,40	5,50	5,55	5,60	5,60	5,65	5,75	5,75	5,85	
		50					6,75	6,85	6,90	6,95	6,95	7,00	7,00	7,00	7,05	
ZB75KCE-TWD	Q	30			7,55	9,55	11,90	14,60	17,80	21,50	25,70	30,50	36,00	38,50	42,50	
		40				8,30	10,35	12,70	15,40	18,60	22,30	26,50	31,50	33,50	37,00	
		50					10,70	13,00	15,60	18,70	22,20	26,20	28,00	28,00	31,00	
	P	30			5,10	5,35	5,55	5,70	5,90	6,10	6,30	6,65	7,05	7,20	7,55	
		40				6,50	6,75	6,95	7,15	7,35	7,55	7,75	8,05	8,20	8,45	
		50					8,35	8,60	8,80	8,95	9,15	9,35	9,45	9,45	9,65	
ZB92KCE-TWD	Q	30			9,45	11,95	14,80	18,20	22,10	26,60	32,00	38,00	44,50	47,50	52,50	
		40				10,35	12,90	15,80	19,10	23,00	27,50	32,50	38,50	41,50	45,50	
		50					11,85	14,55	17,60	21,20	25,30	30,00	35,50	38,00	42,00	
	P	30			6,70	6,95	7,15	7,35	7,50	7,70	7,95	8,25	8,65	8,85	9,15	
		40				8,40	8,70	8,95	9,15	9,35	9,55	9,80	10,10	10,20	10,50	
		50					10,70	11,00	11,30	11,50	11,70	12,00	12,10	12,30		
ZB11MCE-TWD	Q	30			11,35	14,40	18,00	22,10	26,80	32,50	39,00	46,00	54,50	58,50	64,00	
		40				12,35	15,50	19,10	23,30	28,10	33,50	40,00	47,50	50,50	56,00	
		50					15,90	19,50	23,50	28,20	33,50	40,00	42,50	47,00		
	P	30			8,10	8,40	8,65	8,80	9,00	9,15	9,40	9,70	10,10	10,30	10,70	
		40				10,20	10,50	10,80	11,00	11,20	11,40	11,60	11,90	12,10	12,30	
		50					13,00	13,30	13,60	13,80	14,00	14,20	14,30	14,50		
ZB220KCE-TWM	Q	30			20,70	29,30	36,50	45,00	54,50	66,00	79,00	94,00	111,0	118,5	130,0	
		40					28,40	39,00	47,50	57,50	69,00	82,00	97,00	103,5	114,0	
		50						40,50	49,00	58,50	69,50	82,00	87,50	96,50		
	P	30			16,80	17,30	17,60	17,80	17,90	18,20	18,60	19,30	20,40	20,90	21,90	
		40					21,40	21,80	22,00	22,20	22,40	22,80	23,40	23,80	24,40	
		50							27,00	27,40	27,60	27,80	28,20	28,40	28,70	

Q(kW) = Capacity / Puissance frigorifique / Kälteleistung  
P(kW) = Power Input / Puissance absorbée / Leistungsaufnahme  
10 K Suction Superheat / Surchauffe / Sauggasüberhitzung

Operating Conditions  
Conditions de fonctionnement  
Einsatzbedingungen  
20°C  
Suction Gas Return  
Gaz aspirés  
Sauggastemperatur

# R404A - ZBD Digital Scroll™

## Medium temperature / Moyenne température / Normalkühlung

50Hz

Compressor Compresseur Verdichter	Cond./ Verf. Temp.	°C	Evaporating Temperature Température d'évaporation °C Verdampfungstemperatur													
			-50	-45	-40	-35	-30	-25	-20	-15	-10	-5	0	5	7	10
ZBD30KCE-TFD	Q	30			2,27	3,20	3,90	4,80	5,90	7,20	8,65	10,35	12,25	14,40	15,30	16,80
		40			1,83	2,32	3,40	4,20	5,15	6,25	7,55	9,05	10,75	12,70	13,50	14,85
		50						3,00	4,35	5,30	6,35	7,60	9,05	10,70	11,40	12,55
	P	30			1,37	1,68	1,91	2,08	2,21	2,32	2,41	2,51	2,64	2,82	2,90	3,05
		40			1,56	1,95	2,25	2,48	2,65	2,77	2,87	2,96	3,07	3,20	3,26	3,38
		50						2,94	3,16	3,32	3,44	3,54	3,64	3,74	3,79	3,87
ZBD45KCE-TFD	Q	30			2,47	3,80	4,85	6,15	7,70	9,55	11,75	14,25	17,10	20,40	21,80	24,10
		40			1,94	2,72	4,35	5,55	7,00	8,75	10,75	13,05	15,70	18,80	20,10	22,20
		50						4,10	6,25	7,80	9,70	11,85	14,30	17,10	18,30	20,30
	P	30			2,87	3,03	3,18	3,31	3,43	3,55	3,67	3,80	3,94	4,10	4,17	4,29
		40			3,68	3,82	3,95	4,06	4,17	4,27	4,39	4,51	4,65	4,81	4,89	5,00
		50						5,00	5,10	5,20	5,30	5,40	5,55	5,70	5,75	5,90

\* The performance data for models ZBD21KCE-TFD, ZBD38KCE-TFD and ZBD76KCE-TFD are available upon request.  
 Pour les modèles ZBD21KCE-TFD, ZBD38KCE-TFD et ZBD76KCE-TFD, les données de performance sont disponibles sur demande.  
 Die Leistungsdaten für die Modelle ZBD21KCE-TFD, ZBD38KCE-TFD und ZBD76KCE-TFD sind auf Nachfrage verfügbar.

# R404A - ZFD-KVE Digital Scroll™

with Vapour Injection  
avec injection de vapeur  
mit Dampfeinspritzung

## Low temperature / Basse température / Tiefkühlung

ZFD18KVE-TFD EVI	Q	30		5,00	6,10	7,40	8,85	10,55	12,45	14,65	17,10	19,90	23,00	24,40
		40		4,95	5,95	7,10	8,45	10,05	11,90	14,00	16,40	19,10	22,10	23,50
		50		4,75	5,80	6,85	8,05	9,55	11,25	13,25	15,50	18,10	21,10	22,40
	P	30		3,15	3,32	3,48	3,62	3,77	3,90	4,03	4,15	4,27	4,39	4,43
		40		3,77	3,99	4,19	4,38	4,56	4,72	4,87	5,00	5,15	5,25	5,30
		50		4,86	4,91	5,15	5,40	5,60	5,80	5,95	6,10	6,25	6,40	6,45

Q(kW) = Capacity / Puissance frigorifique / Kälteleistung

P(kW) = Power Input / Puissance absorbée / Leistungsaufnahme

10 K Suction Superheat / Surchauffe / Sauggasüberhitzung

Operating Conditions

Conditions de fonctionnement

Einsatzbedingungen

20°C

Suction Gas Return

Gaz aspirés

Sauggastemperatur

## Low temperature / Basse température / Tiefkühlung

50Hz

Compressor Compresseur Verdichter	Cond./ Verf. Temp. °C	Evaporating Temperature Température d'évaporation °C Verdampfungstemperatur															
		-50	-45	-40	-35	-30	-25	-20	-15	-10	-5	0	5	7	10	12,5	
ZF09K4E-TFD	Q	30		1,73	2,19	2,73	3,35	4,10	5,00	6,00	7,15	8,50	10,00	10,65			
		40		1,54	1,95	2,42	2,95	3,60	4,35	5,25	6,25	7,40	8,75	9,30			
		50		1,33	1,68	2,07	2,53	3,05	3,70	4,45	5,30	6,25	7,40	7,90			
	P	30		1,46	1,48	1,52	1,58	1,66	1,74	1,85	1,97	2,10	2,24	2,30			
		40		1,78	1,79	1,81	1,86	1,93	2,01	2,11	2,22	2,34	2,48	2,53			
		50		2,17	2,17	2,19	2,22	2,28	2,35	2,44	2,54	2,66	2,79	2,85			
ZF11K4E-TFD	Q	30		2,19	2,76	3,45	4,20	5,10	6,20	7,45	8,90	10,55	12,45	13,25			
		40		1,95	2,46	3,05	3,70	4,50	5,45	6,50	7,75	9,25	10,90	11,65			
		50		1,66	2,10	2,59	3,15	3,80	4,60	5,50	6,55	7,80	9,25	9,90			
	P	30		1,80	1,83	1,87	1,95	2,04	2,15	2,28	2,42	2,59	2,76	2,84			
		40		2,14	2,16	2,20	2,27	2,35	2,46	2,58	2,71	2,87	3,03	3,10			
		50		2,54	2,56	2,61	2,68	2,76	2,86	2,98	3,11	3,25	3,41	3,48			
ZF13K4E-TFD	Q	30		2,45	3,15	4,00	4,95	6,05	7,30	8,75	10,35	12,20	14,25	15,10			
		40		2,19	2,78	3,50	4,30	5,25	6,40	7,65	9,10	10,75	12,60	13,40			
		50		1,94	2,40	2,95	3,60	4,40	5,35	6,45	7,70	9,15	10,75	11,50			
	P	30		1,87	1,93	2,00	2,08	2,19	2,30	2,44	2,59	2,76	2,95	3,03			
		40		2,27	2,33	2,41	2,49	2,59	2,70	2,83	2,97	3,13	3,30	3,37			
		50		2,78	2,85	2,93	3,02	3,12	3,23	3,35	3,48	3,62	3,78	3,85			
ZF15K4E-TFD	Q	30		3,05	3,90	4,85	6,05	7,40	8,95	10,80	12,90	15,30	17,90	19,10			
		40		2,70	3,40	4,25	5,25	6,45	7,80	9,35	11,15	13,25	15,60	16,60			
		50		2,31	2,90	3,65	4,45	5,40	6,55	7,85	9,35	11,10	13,05	13,95			
	P	30		2,23	2,34	2,44	2,56	2,70	2,86	3,06	3,30	3,59	3,93	4,08			
		40		2,69	2,83	2,96	3,09	3,23	3,38	3,56	3,77	4,03	4,32	4,46			
		50		3,24	3,42	3,59	3,74	3,90	4,06	4,24	4,44	4,67	4,93	5,05			
ZF18K4E-TFD	Q	30		3,75	4,70	5,90	7,25	8,90	10,80	13,00	15,50	18,40	21,60	23,00			
		40		3,35	4,20	5,20	6,40	7,80	9,40	11,30	13,45	15,90	18,70	19,90			
		50		2,83	3,55	4,40	5,40	6,55	7,90	9,50	11,30	13,40	15,80	16,80			
	P	30		2,79	2,89	3,01	3,15	3,30	3,46	3,65	3,84	4,06	4,30	4,39			
		40		3,32	3,43	3,55	3,69	3,84	4,00	4,18	4,37	4,58	4,81	4,91			
		50		4,02	4,12	4,25	4,38	4,52	4,68	4,86	5,05	5,25	5,45	5,55			
ZF24K4E-TFD	Q	30		4,55	5,80	7,25	8,90	10,85	13,10	15,80	18,80	22,30	26,30	28,10			
		40		4,00	5,15	6,45	7,90	9,60	11,55	13,80	16,40	19,50	23,00	24,50			
		50		3,30	4,35	5,45	6,70	8,10	9,75	11,65	13,85	16,40	19,40	20,70			
	P	30		3,68	3,85	4,02	4,19	4,38	4,59	4,82	5,10	5,40	5,75	5,90			
		40		4,29	4,52	4,74	4,95	5,15	5,35	5,60	5,85	6,10	6,45	6,55			
		50		4,95	5,25	5,55	5,80	6,05	6,25	6,50	6,75	7,05	7,30	7,45			
ZF33K4E-TWD	Q	30		6,40	8,10	10,10	12,45	15,20	18,40	22,20	26,40	31,50	37,00	39,50			
		40		5,55	7,10	8,85	10,90	13,30	16,10	19,30	23,00	27,30	32,00	34,50			
		50		4,65	6,00	7,50	9,20	11,20	13,55	16,20	19,40	23,00	27,10	29,00			
	P	30		4,68	4,98	5,25	5,55	5,85	6,15	6,45	6,75	7,10	7,45	7,55			
		40		5,45	5,85	6,20	6,50	6,85	7,15	7,50	7,80	8,15	8,50	8,65			
		50		6,40	6,85	7,25	7,65	8,05	8,40	8,75	9,10	9,45	9,80	9,90			
ZF40K4E-TWD	Q	30		7,75	9,95	12,45	15,30	18,70	22,60	27,20	32,50	38,50	45,00	48,00			
		40		6,80	8,80	10,95	13,50	16,40	19,80	23,70	28,20	33,50	39,50	42,00			
		50		5,75	7,45	9,30	11,40	13,80	16,60	19,90	23,70	28,10	33,00	35,50			
	P	30		5,90	6,25	6,55	6,90	7,30	7,65	8,05	8,45	8,90	9,35	9,50			
		40		7,00	7,40	7,80	8,20	8,60	9,00	9,40	9,80	10,20	10,60	10,80			
		50		8,25	8,75	9,20	9,70	10,10	10,60	11,00	11,40	11,90	12,30	12,40			
ZF48K4E-TWD	Q	30		9,60	12,10	15,10	18,60	22,80	27,60	33,00	39,50	46,50	54,50	58,00			
		40		8,40	10,60	13,20	16,30	19,90	24,10	28,90	34,50	40,50	47,50	50,50			
		50		7,10	9,00	11,20	13,75	16,80	20,30	24,30	28,90	34,00	40,00	42,50			
	P	30		7,85	8,20	8,55	8,95	9,40	9,85	10,40	10,90	11,50	12,20	12,50			
		40		9,25	9,70	10,20	10,60	11,10	11,60	12,10	12,60	13,20	13,80	14,10			
		50		10,80	11,40	12,00	12,60	13,10	13,70	14,20	14,80	15,40	16,00	16,20			

Q(kW) = Capacity / Puissance frigorifique / Kälteleistung  
P(kW) = Power Input / Puissance absorbée / Leistungsaufnahme

Operating Conditions  
Conditions de fonctionnement  
Einsatzbedingungen

20°C  
Suction Gas Return  
Gaz aspirés  
Sauggasttemperatur

## Low temperature / Basse température / Tiefkühlung

50Hz

Compressor Compresseur Verdichter	Cond./ Verf. Temp.	°C	Evaporating Temperature Température d'évaporation °C Verdampfungstemperatur														
			-50	-45	-40	-35	-30	-25	-20	-15	-10	-5	0	5	7	10	12,5
ZF13KVE-TFD EVI	Q	30			3,45	4,30	5,25	6,35	7,55	8,95	10,50	12,25	14,25	16,50	17,50		
		40			3,30	4,10	5,05	6,10	7,30	8,70	10,30	12,05	14,10	16,40	17,40		
		50			2,78	3,75	4,65	5,70	6,90	8,30	9,90	11,70	13,75	16,10	17,10		
	P	30			2,11	2,17	2,24	2,32	2,39	2,47	2,52	2,56	2,56	2,53	2,51		
		40			2,65	2,69	2,76	2,83	2,91	3,00	3,07	3,13	3,16	3,17	3,16		
		50			3,54	3,46	3,50	3,55	3,62	3,69	3,76	3,83	3,87	3,90	3,90		
ZF18KVE-TFD EVI	Q	30			5,15	6,35	7,70	9,20	11,00	13,05	15,40	18,00	21,00	24,30	25,80		
		40			5,15	6,20	7,40	8,85	10,50	12,45	14,70	17,20	20,10	23,40	24,80		
		50			5,00	6,05	7,15	8,45	10,00	11,80	13,95	16,40	19,20	22,40	23,80		
	P	30			3,12	3,29	3,45	3,60	3,75	3,88	4,02	4,14	4,26	4,38	4,43		
		40			3,72	3,94	4,15	4,34	4,52	4,68	4,84	4,98	5,10	5,25	5,30		
		50			4,82	4,82	5,05	5,30	5,50	5,70	5,90	6,05	6,20	6,30	6,35		
ZF24KVE-TWD EVI	Q	30			6,00	7,50	9,20	11,10	13,25	15,70	18,50	21,60	25,10	29,10	31,00		
		40			5,75	7,25	8,90	10,70	12,70	14,95	17,50	20,40	23,60	27,20	28,80		
		50			5,25	6,70	8,60	10,25	12,15	14,20	16,50	19,10	22,00	25,20	26,60		
	P	30			4,16	4,37	4,56	4,76	4,95	5,15	5,35	5,55	5,80	6,05	6,15		
		40			4,92	5,15	5,40	5,60	5,85	6,05	6,25	6,45	6,70	6,95	7,05		
		50			6,05	6,35	6,40	6,70	6,95	7,20	7,45	7,75	8,00	8,25	8,35		
ZF33KVE-TWD EVI	Q	30			8,30	10,30	12,60	15,20	18,30	21,70	25,60	29,90	34,50	40,00	42,50		
		40			8,00	9,85	12,00	14,45	17,30	20,40	24,10	28,10	32,50	37,50	40,00		
		50			7,70	9,20	11,50	13,65	16,20	19,10	22,40	26,10	30,00	35,00	37,00		
	P	30			5,45	5,75	6,00	6,25	6,50	6,75	7,00	7,25	7,50	7,75	7,85		
		40			6,65	6,95	7,20	7,45	7,75	8,00	8,30	8,60	8,85	9,15	9,30		
		50			8,80	9,00	8,90	9,15	9,40	9,70	9,95	10,30	10,60	10,90	11,10		
ZF40KVE-TWD EVI	Q	30			9,60	12,60	15,90	19,50	23,40	27,70	32,50	38,00	43,50	50,00	52,50		
		40			8,95	12,00	15,30	18,70	22,50	26,50	31,00	35,50	41,00	46,50	49,00		
		50			6,75	10,15	14,10	17,50	21,10	24,90	28,90	33,50	38,00	43,00	45,50		
	P	30			6,15	6,90	7,45	7,85	8,20	8,50	8,75	9,10	9,45	10,00	10,20		
		40			6,95	8,00	8,85	9,45	9,95	10,30	10,60	10,90	11,20	11,50	11,70		
		50			7,65	9,35	10,20	11,20	11,90	12,50	13,00	13,30	13,70	14,00	14,10		
ZF48KVE-TWD EVI	Q	30			12,55	15,60	18,90	22,70	26,90	31,50	36,50	42,50	48,50	55,00	58,00		
		40			12,10	15,00	18,20	21,80	25,70	30,00	34,50	40,00	45,50	51,50	54,50		
		50			10,65	13,35	17,10	20,50	24,10	28,10	32,50	37,00	42,00	48,00	50,00		
	P	30			7,75	8,30	8,80	9,30	9,80	10,30	10,90	11,50	12,20	12,90	13,30		
		40			9,20	9,85	10,40	11,00	11,60	12,20	12,80	13,50	14,30	15,10	15,40		
		50			11,70	12,40	12,70	13,40	14,20	14,90	15,60	16,40	17,30	18,20	18,60		

**Q(kW)** = Capacity / Puissance frigorifique / Kälteleistung

**P(kW)** = Power Input / Puissance absorbée / Leistungsaufnahme

  10 K Suction Superheat / Surchauffe / Sauggastüberhitzung

Operating Conditions

Conditions de fonctionnement

Einsatzbedingungen

20°C

Suction Gas Return

Gaz aspirés

Sauggasttemperatur



## Low temperature / Basse température / Tiefkühlung

50Hz

Compressor Compresseur Verdichter	Cond./ Verf. Temp. °C	Evaporating Temperature Température d'évaporation °C Verdampfungstemperatur															
		-50	-45	-40	-35	-30	-25	-20	-15	-10	-5	0	5	7	10	12,5	
ZF13K4E-TFD	Q	30			1,31	1,67	2,12	2,67	3,30	4,10	5,05	6,15	7,40	8,90	9,55		
		40			1,18	1,54	1,97	2,47	3,05	3,80	4,60	5,60	6,75	8,05	8,65		
		50			1,06	1,40	1,80	2,25	2,79	3,40	4,15	5,05	6,05	7,20	7,75		
	P	30			1,14	1,20	1,25	1,31	1,37	1,44	1,52	1,61	1,71	1,83	1,89		
		40			1,34	1,41	1,47	1,54	1,60	1,68	1,75	1,84	1,94	2,06	2,11		
		50			1,56	1,65	1,73	1,80	1,88	1,96	2,04	2,13	2,23	2,35	2,40		
ZF15K4E-TFD	Q	30			1,56	1,99	2,54	3,20	4,05	5,00	6,15	7,50	9,10	10,90	11,70		
		40			1,41	1,82	2,32	2,95	3,70	4,55	5,60	6,85	8,30	9,95	10,65		
		50			1,24	1,62	2,08	2,64	3,30	4,10	5,05	6,15	7,45	8,95	9,60		
	P	30			1,41	1,48	1,54	1,62	1,71	1,80	1,91	2,02	2,14	2,28	2,33		
		40			1,66	1,73	1,80	1,89	1,98	2,08	2,20	2,32	2,44	2,58	2,64		
		50			1,95	2,03	2,11	2,20	2,30	2,41	2,53	2,65	2,79	2,93	2,99		
ZF18K4E-TFD	Q	30			1,79	2,32	2,95	3,75	4,75	5,90	7,30	8,95	10,90	13,10	14,05		
		40			1,60	2,10	2,70	3,45	4,30	5,40	6,65	8,15	9,90	11,90	12,80		
		50			1,44	1,90	2,44	3,10	3,90	4,80	5,95	7,25	8,85	10,65	11,45		
	P	30			1,90	1,95	2,02	2,10	2,19	2,29	2,39	2,51	2,63	2,76	2,81		
		40			2,17	2,25	2,33	2,43	2,53	2,64	2,75	2,87	3,00	3,14	3,19		
		50			2,49	2,59	2,69	2,81	2,92	3,05	3,18	3,31	3,45	3,59	3,65		

## Medium temperature / Moyenne température / Normalkühlung

Compressor Compresseur Verdichter	Cond./ Verf. Temp. °C	Evaporating Temperature Température d'évaporation °C Verdampfungstemperatur														
		-50	-45	-40	-35	-30	-25	-20	-15	-10	-5	0	5	7	10	12,5
ZS21K4E-TFD	Q	30				1,35	1,72	2,18	2,72	3,35	4,15	5,00	6,05	6,50		
		40					1,56	1,97	2,47	3,05	3,75	4,55	5,50	5,90		
		50						1,76	2,21	2,74	3,35	4,10	4,95	5,30		
	P	30				0,76	0,81	0,86	0,91	0,97	1,03	1,12	1,22	1,26		
		40				0,94	0,99	1,05	1,11	1,17	1,25	1,34	1,38			
		50					1,16	1,23	1,29	1,36	1,43	1,52	1,55			
ZS26K4E-TFD	Q	30				1,67	2,13	2,70	3,35	4,20	5,10	6,20	7,45	8,00		
		40					1,93	2,45	3,05	3,80	4,65	5,65	6,80	7,35		
		50						2,19	2,74	3,40	4,15	5,05	6,10	6,60		
	P	30			0,94	1,00	1,06	1,13	1,20	1,28	1,38	1,51	1,56			
		40				1,16	1,23	1,30	1,37	1,45	1,55	1,66	1,71			
		50					1,44	1,52	1,60	1,68	1,77	1,88	1,92			
ZS30K4E-TFD	Q	30				1,96	2,50	3,15	3,95	4,90	6,00	7,30	8,75	9,40		
		40					2,27	2,87	3,60	4,45	5,45	6,65	8,00	8,60		
		50						2,57	3,20	4,00	4,90	5,95	7,20	7,75		
	P	30			1,10	1,18	1,25	1,32	1,41	1,50	1,62	1,77	1,83			
		40				1,36	1,45	1,53	1,61	1,71	1,82	1,95	2,01			
		50					1,69	1,78	1,88	1,98	2,08	2,20	2,26			
ZS38K4E-TFD	Q	30				2,42	3,10	3,90	4,90	6,05	7,45	9,05	10,90	11,70		
		40					2,81	3,55	4,45	5,50	6,75	8,20	9,90	10,65		
		50						3,20	4,00	4,90	6,05	7,35	8,85	9,55		
	P	30			1,37	1,45	1,54	1,64	1,75	1,88	2,04	2,22	2,30			
		40				1,66	1,77	1,88	2,00	2,13	2,27	2,43	2,50			
		50					2,03	2,17	2,30	2,44	2,58	2,73	2,80			
ZS45K4E-TFD	Q	30				2,80	3,60	4,60	5,75	7,15	8,80	10,70	12,95	13,95		
		40					3,25	4,15	5,20	6,50	8,00	9,75	11,80	12,70		
		50						3,70	4,70	5,80	7,15	8,70	10,55	11,35		
	P	30			1,89	1,98	2,07	2,15	2,25	2,36	2,49	2,65	2,73			
		40				2,26	2,37	2,47	2,58	2,70	2,84	2,99	3,06			
		50					2,69	2,83	2,96	3,09	3,24	3,40	3,48			

Q(kW) = Capacity / Puissance frigorifique / Kälteleistung  
P(kW) = Power Input / Puissance absorbée / Leistungsaufnahme

Operating Conditions  
Conditions de fonctionnement  
Einsatzbedingungen

20°C  
Suction Gas Return  
Gaz aspirés  
Sauggasttemperatur

Compressor Compresseur Verdichter	Cond./ Verf. Temp.	°C	Evaporating Temperature Température d'évaporation °C Verdampfungstemperatur																			
			-50	-45	-40	-35	-30	-25	-20	-15	-10	-5	0	5	7	10	12,5					
ZB15KCE-TFD	Q	30							1,51	2,00	2,51	3,10	3,80	4,60	5,00	5,55						
		40							1,29	1,68	2,14	2,76	3,40	4,10	4,45	5,00	5,45					
		50								1,40	1,81	2,31	2,95	3,60	3,90	4,35	4,80					
	P	30							0,62	0,61	0,60	0,59	0,59	0,62	0,63	0,68						
		40							0,91	0,90	0,88	0,86	0,84	0,84	0,84	0,84	0,84	0,84	0,86			
		50								1,23	1,22	1,20	1,18	1,15	1,14	1,13	1,12	1,11	1,10			
ZB19KCE-TFD	Q	30							1,54	2,10	2,71	3,45	4,30	5,30	5,70	6,40						
		40							1,36	1,79	2,34	3,10	3,85	4,75	5,15	5,75	6,25					
		50								1,55	2,04	2,65	3,45	4,20	4,55	5,10	5,60					
	P	30							0,89	0,90	0,90	0,89	0,87	0,85	0,85	0,84						
		40							1,12	1,14	1,15	1,15	1,13	1,12	1,12	1,11	1,11	1,11	1,11	1,11		
		50								1,44	1,45	1,45	1,44	1,44	1,42	1,42	1,41	1,41	1,40			
ZB21KCE-TFD	Q	30							2,13	2,82	3,55	4,40	5,40	6,55	7,10	7,90						
		40							1,88	2,42	3,10	4,00	4,90	5,95	6,45	7,20	7,85					
		50								2,11	2,70	3,40	4,35	5,30	5,75	6,40	7,05					
	P	30							1,06	1,06	1,07	1,07	1,08	1,09	1,10	1,11						
		40							1,30	1,31	1,32	1,33	1,34	1,35	1,35	1,36	1,36	1,37	1,37	1,37		
		50								1,61	1,63	1,64	1,66	1,67	1,67	1,68	1,68	1,68	1,68	1,68		
ZB26KCE-TFD	Q	30							2,22	3,05	3,85	4,80	5,90	7,15	7,65	8,50						
		40							1,83	2,48	3,25	4,25	5,30	6,45	6,95	7,75	8,45					
		50								2,09	2,78	3,60	4,70	5,75	6,25	6,95	7,65					
	P	30							1,20	1,17	1,15	1,15	1,14	1,14	1,13	1,12						
		40							1,61	1,56	1,53	1,51	1,50	1,50	1,50	1,49	1,49	1,49	1,49	1,49		
		50								2,01	1,95	1,92	1,90	1,89	1,89	1,89	1,89	1,89	1,88			
ZB30KCE-TFD	Q	30							2,87	3,85	4,85	6,00	7,35	8,95	9,60	10,70						
		40							2,52	3,30	4,20	5,45	6,70	8,15	8,75	9,75	10,65					
		50								2,82	3,65	4,65	5,95	7,25	7,80	8,70	9,55					
	P	30							1,43	1,44	1,45	1,46	1,46	1,47	1,47	1,48						
		40							1,82	1,83	1,83	1,82	1,82	1,82	1,82	1,82	1,82	1,82	1,83	1,83		
		50								2,30	2,29	2,28	2,27	2,26	2,26	2,25	2,25	2,26	2,26	2,26		
ZB38KCE-TFD	Q	30							3,45	4,70	5,95	7,40	9,10	11,05	11,90	13,35						
		40							3,05	4,05	5,20	6,70	8,20	10,00	10,80	12,10	13,25					
		50								3,50	4,55	5,75	7,35	8,95	9,65	10,80	11,85					
	P	30							1,67	1,71	1,73	1,75	1,76	1,78	1,79	1,80						
		40							2,07	2,11	2,14	2,16	2,18	2,20	2,22	2,24	2,24	2,26	2,26	2,26		
		50								2,62	2,65	2,67	2,69	2,71	2,73	2,75	2,75	2,77	2,77	2,77		
ZB42KCE-PFJ Single-phase only Seulement monophasé Nur einphasig	Q	30							4,10	5,40	6,75	8,30	10,15	12,30	13,25	14,80						
		40							3,60	4,60	5,85	7,45	9,15	11,10	11,95	13,35	14,65					
		50								4,00	5,10	6,40	8,10	9,85	10,65	11,90	13,00					
	P	30							1,84	1,84	1,82	1,80	1,79	1,81	1,83	1,87						
		40							2,40	2,41	2,41	2,39	2,37	2,35	2,34	2,34	2,36	2,36	2,36	2,36		
		50								3,08	3,10	3,10	3,09	3,06	3,05	3,03	3,03	3,02	3,02	3,02		
ZB45KCE-TFD	Q	30							4,30	5,70	7,20	8,95	10,95	13,30	14,35	16,00						
		40							3,75	4,80	6,15	7,95	9,85	12,00	12,95	14,45	15,80					
		50								4,15	5,30	6,75	8,65	10,60	11,45	12,80	14,00					
	P	30							2,02	2,01	2,01	2,02	2,04	2,06	2,07	2,09						
		40							2,59	2,57	2,56	2,57	2,58	2,60	2,61	2,62	2,63	2,63	2,63	2,63		
		50								3,27	3,24	3,23	3,23	3,23	3,24	3,25	3,26	3,26	3,26	3,26		
ZB56KCE-TWD	Q	30							5,10	6,70	8,40	10,30	12,60	15,30	16,50	18,40						
		40							4,45	5,75	7,25	9,25	11,35	13,75	14,80	16,50	18,10					
		50								4,95	6,30	7,90	10,05	12,15	13,10	14,65	16,00					
	P	30							2,45	2,49	2,52	2,55	2,59	2,66	2,70	2,78						
		40							3,10	3,17	3,22	3,26	3,29	3,33	3,35	3,39	3,44	3,44	3,44	3,44		
		50								3,96	4,04	4,10	4,15	4,19	4,20	4,23	4,23	4,23	4,23	4,23		
ZB75KCE-TWD	Q	30							7,20	9,45	11,70	14,40	17,50	21,20	22,80	25,50						
		40							6,35	8,10	10,15	12,95	15,80	19,10	20,60	23,00	25,10					
		50								7,00	8,90	11,10	14,05	17,00	18,30	20,40	22,30					
	P	30							2,87	3,00	3,13	3,28	3,46	3,70	3,81	4,02						
		40							3,63	3,79	3,94	4,09	4,25	4,44	4,52	4,67	4,81	4,81	4,81	4,81		
		50								4,69	4,88	5,05	5,20	5,40	5,45	5,60	5,60	5,60	5,60	5,60		
ZB92KCE-TWD	Q	30							9,00	11,75	14,55	17,90	21,80	26,30	28,30	31,50						
		40							7,90	10,05	12,65	16,10	19,60	23,70	25,50	28,40	31,00					
		50								8,75	11,05	13,75	17,40	21,00	22,60	25,20	27,60					
	P	30							3,91	4,04	4,16	4,29	4,46	4,69	4,81	5,00						
		40							4,87	5,05	5,20	5,35	5,50	5,65	5,75	5,90	6,00	6,00	6,00	6,00		
		50								6,20	6,40	6,55	6,75	6,90	6,95	7,10	7,20	7,20	7,20	7,20		
ZB11MCE-TWD	Q	30							11,25	14,60	18,10	22,10	26,90	32,50	35,00	39,00						
		40							9,85	12,50	15,70	19,90	24,30	29,30	31,50	35,00	38,50					
		50								10,75	13,60	17,00	21,50	26,00	28,00	31,50	34,00					
	P	30							4,72	4,85	4,98	5,10	5,30	5,55	5,70	5,95						
		40							5,95	6,15	6,30	6,45	6,60	6,80	6,85	7,00	7,15	7,15	7,15	7,15		
		50								7,55	7,80	8,00	8,15	8,35	8,40	8,50	8,50	8,50	8,50	8,50		

**Q(kW)** = Capacity / Puissance frigorifique / Kälteleistung  
**P(kW)** = Power Input / Puissance absorbée / Leistungsaufnahme  
 10 K Suction Superheat / Surchauffe / Sauggastüberhitzung

Operating Conditions  
 Conditions de fonctionnement  
 Einsatzbedingungen

20°C  
 Suction Gas Return  
 Gaz aspirés  
 Sauggasttemperatur

## Medium temperature / Moyenne température / Normalkühlung

50Hz

Compressor Compresseur Verdichter	Cond./ Verf. Temp. °C	Evaporating Temperature Température d'évaporation °C Verdampfungstemperatur														
		-50	-45	-40	-35	-30	-25	-20	-15	-10	-5	0	5	7	10	12,5
ZS21K4E-TFD	Q	30						3,60	4,35	5,30	6,35	7,60	9,00	9,60		
		40							4,00	4,85	5,85	7,00	8,30	8,85		
		50								4,35	5,30	6,35	7,55	8,05		
	P	30						1,48	1,56	1,65	1,76	1,89	2,04	2,11		
		40							1,82	1,91	2,00	2,12	2,25	2,31		
		50								2,23	2,32	2,43	2,55	2,60		
ZS26K4E-TFD	Q	30						4,45	5,40	6,55	7,90	9,40	11,10	11,85		
		40							4,95	6,00	7,25	8,65	10,25	10,95		
		50								5,40	6,55	7,85	9,30	9,95		
	P	30						1,81	1,91	2,04	2,19	2,37	2,58	2,68		
		40							2,21	2,33	2,47	2,63	2,83	2,91		
		50								2,72	2,85	3,00	3,18	3,26		
ZS30K4E-TFD	Q	30						5,10	6,20	7,55	9,05	10,80	12,75	13,60		
		40							5,65	6,95	8,35	9,95	11,75	12,55		
		50								6,20	7,55	9,00	10,70	11,40		
	P	30						1,97	2,11	2,26	2,44	2,63	2,84	2,93		
		40							2,45	2,58	2,75	2,96	3,21	3,32		
		50								3,06	3,19	3,38	3,64	3,76		
ZS38K4E-TFD	Q	30						6,25	7,65	9,30	11,15	13,30	15,70	16,70		
		40							7,00	8,55	10,25	12,25	14,50	15,50		
		50								7,60	9,30	11,10	13,15	14,05		
	P	30						2,43	2,59	2,78	3,00	3,24	3,50	3,61		
		40							3,01	3,17	3,38	3,64	3,95	4,09		
		50								3,76	3,92	4,16	4,48	4,62		
ZS45K4E-TFD	Q	30						7,50	9,10	11,10	13,40	16,10	19,00	20,30		
		40							8,40	10,20	12,30	14,75	17,50	18,70		
		50								9,25	11,20	13,35	15,90	17,00		
	P	30						3,11	3,26	3,43	3,65	3,94	4,32	4,50		
		40							3,83	3,99	4,19	4,44	4,76	4,92		
		50								4,74	4,90	5,10	5,35	5,50		
ZS56K4E-TWD	Q	30						9,35	11,35	13,80	16,60	19,90				
		40							10,35	12,55	15,20	18,20	21,60	23,10		
		50									13,70	16,40	19,50	20,90		
	P	30						3,85	3,99	4,18	4,44	4,76				
		40							4,63	4,81	5,05	5,35	5,75	5,90		
		50								5,90	6,20	6,55	6,75			
ZS75K4E-TWD	Q	30						12,30	15,00	18,20	22,00	26,40				
		40							13,65	16,60	20,00	24,00	28,70	31,00		
		50									18,00	21,60	25,80	27,70		
	P	30						5,10	5,30	5,55	5,85	6,30				
		40							6,15	6,35	6,70	7,10	7,55	7,80		
		50								7,80	8,20	8,70	8,90			
ZS92K4E-TWD	Q	30						16,70	20,10	24,30	29,20	35,00				
		40							18,40	22,30	26,80	32,00	38,00	40,50		
		50									24,10	28,90	34,50	37,00		
	P	30						6,85	7,15	7,50	7,85	8,25				
		40							8,40	8,75	9,15	9,55	10,00	10,20		
		50								10,70	11,10	11,60	11,80			
ZS11M4E-TWD	Q	30						18,40	22,50	27,30	33,00	39,00				
		40							20,50	25,00	30,00	36,00	42,50	45,50		
		50									27,10	32,50	38,50	41,00		
	P	30						7,90	8,35	8,80	9,35	9,95				
		40							9,70	10,20	10,70	11,20	11,90	12,20		
		50									12,40	13,00	13,60	13,80		

Q(kW) = Capacity / Puissance frigorifique / Kälteleistung  
P(kW) = Power Input / Puissance absorbée / Leistungsaufnahme  
   10 K Suction Superheat / Surchauffe / Sauggasüberhitzung

Operating Conditions  
Conditions de fonctionnement  
Einsatzbedingungen  
20°C  
Suction Gas Return  
Gaz aspirés  
Sauggastemperatur

## Medium temperature / Moyenne température / Normalkühlung

### 50Hz

Compressor Compresseur Verdichter	Cond./ Verf. Temp.	°C	Evaporating Temperature Température d'évaporation °C Verdampfungstemperatur														
			-50	-45	-40	-35	-30	-25	-20	-15	-10	-5	0	5	7	10	12,5
			ZB15KCE-TFD	Q	30					2,11	2,64	3,25	4,00	4,80	5,80	6,90	7,40
40							1,81	2,31	2,89	3,55	4,35	5,20	6,25	6,70	7,40	8,05	
50									2,43	3,05	3,75	4,55	5,50	5,90	6,55	7,10	
P	30						1,11	1,10	1,09	1,08	1,09	1,14	1,22	1,28	1,38	1,48	
	40						1,49	1,47	1,46	1,44	1,42	1,42	1,45	1,47	1,51	1,56	
	50								1,89	1,87	1,84	1,81	1,80	1,79	1,80	1,81	
ZB19KCE-TFD	Q	30					2,22	2,83	3,55	4,35	5,30	6,40	7,70	8,25	9,10	9,90	
		40					1,94	2,51	3,20	3,95	4,85	5,85	7,00	7,50	8,30	9,05	
		50							2,77	3,50	4,35	5,25	6,30	6,75	7,50	8,15	
	P	30					1,27	1,28	1,27	1,26	1,25	1,23	1,21	1,20	1,19	1,19	
		40					1,60	1,61	1,61	1,60	1,59	1,57	1,55	1,54	1,53	1,52	
		50							2,03	2,02	2,00	1,98	1,96	1,95	1,94	1,93	
ZB21KCE-TFD	Q	30					2,33	3,45	4,50	5,60	6,80	8,15	9,65	10,35	11,40	12,35	
		40					2,02	3,00	4,00	5,05	6,15	7,40	8,85	9,50	10,50	11,40	
		50							3,55	4,45	5,50	6,60	7,90	8,50	9,40	10,25	
	P	30					1,81	1,68	1,62	1,60	1,62	1,66	1,70	1,71	1,73	1,74	
		40					2,17	2,06	2,01	1,99	2,01	2,04	2,08	2,09	2,10	2,10	
		50							2,48	2,48	2,50	2,53	2,56	2,57	2,57	2,57	
ZB26KCE-TFD	Q	30					3,05	3,95	4,95	6,10	7,45	9,00	10,75	11,55	12,75	13,90	
		40					2,71	3,50	4,45	5,55	6,80	8,20	9,85	10,55	11,70	12,70	
		50							3,90	4,90	6,05	7,35	8,85	9,50	10,55	11,50	
	P	30					1,78	1,79	1,78	1,77	1,75	1,72	1,70	1,69	1,67	1,66	
		40					2,23	2,24	2,24	2,23	2,21	2,19	2,16	2,15	2,13	2,12	
		50							2,81	2,80	2,78	2,76	2,73	2,71	2,69	2,67	
ZB30KCE-TFD	Q	30					2,54	3,90	5,20	6,80	8,60	10,70	13,05	14,10	15,70	17,10	
		40					2,18	3,20	4,45	6,05	7,70	9,70	11,90	12,85	14,40	15,80	
		50							3,85	5,15	6,80	8,55	10,60	11,45	12,90	14,15	
	P	30					2,14	2,19	2,21	2,23	2,25	2,27	2,31	2,33	2,37	2,41	
		40					2,59	2,65	2,68	2,70	2,71	2,72	2,74	2,75	2,77	2,80	
		50							3,26	3,28	3,29	3,29	3,30	3,30	3,31	3,33	
ZB38KCE-TFD	Q	30					4,35	5,60	7,10	8,90	11,00	13,40	16,00	17,10	18,80	20,30	
		40					3,80	4,85	6,25	8,00	9,95	12,20	14,65	15,70	17,30	18,80	
		50							5,35	6,90	8,80	10,80	13,10	14,10	15,60	16,90	
	P	30					2,32	2,42	2,47	2,51	2,54	2,59	2,68	2,73	2,82	2,91	
		40					2,93	3,02	3,08	3,12	3,15	3,20	3,29	3,34	3,43	3,53	
		50							3,87	3,89	3,90	3,94	4,01	4,05	4,13	4,22	
ZB42KCE-PFJ	Q	30					5,85	7,25	8,90	10,80	13,05	15,60	18,60	19,90	22,00	23,80	
		40					5,25	6,55	8,10	9,85	11,90	14,30	17,00	18,20	20,10	21,80	
		50							7,15	8,80	10,70	12,85	15,30	16,40	18,10	19,70	
	P	30					2,87	2,87	2,87	2,86	2,87	2,91	3,02	3,08	3,22	3,36	
		40					3,64	3,67	3,67	3,67	3,66	3,66	3,69	3,71	3,76	3,83	
		50							4,60	4,62	4,61	4,60	4,60	4,60	4,61	4,63	
ZB45KCE-TFD	Q	30					5,70	7,35	9,15	11,20	13,55	16,30	19,30	20,70	22,80	24,70	
		40					4,90	6,50	8,25	10,20	12,40	14,90	17,80	19,00	21,00	22,70	
		50							7,15	8,95	11,10	13,35	16,00	17,10	18,90	20,50	
	P	30					3,16	3,16	3,16	3,16	3,17	3,19	3,22	3,24	3,27	3,31	
		40					3,91	3,90	3,88	3,87	3,87	3,88	3,89	3,90	3,92	3,95	
		50							4,82	4,80	4,78	4,78	4,78	4,78	4,79	4,81	
ZB56KCE-TWD	Q	30					7,35	9,10	11,25	13,70	16,50	19,80	23,60	25,20	27,90	30,00	
		40					6,60	8,25	10,15	12,45	15,00	18,10	21,50	23,10	25,50	27,70	
		50							9,00	11,00	13,45	16,20	19,40	20,80	23,00	25,00	
	P	30					3,75	3,91	4,06	4,21	4,36	4,52	4,69	4,77	4,88	4,98	
		40					4,50	4,71	4,90	5,05	5,20	5,35	5,50	5,60	5,65	5,75	
		50							5,95	6,15	6,30	6,45	6,60	6,65	6,70	6,75	
ZB75KCE-TWD	Q	30					9,85	12,30	15,10	18,40	22,30	26,70	32,00	34,00	37,50	40,50	
		40					8,85	11,05	13,65	16,70	20,30	24,30	29,00	31,00	34,50	37,50	
		50							12,10	14,80	18,10	21,80	26,10	28,00	31,00	33,50	
	P	30					5,25	5,45	5,65	5,85	6,10	6,30	6,55	6,65	6,80	6,95	
		40					6,30	6,55	6,85	7,05	7,30	7,50	7,70	7,80	7,90	8,00	
		50							8,30	8,55	8,80	9,00	9,20	9,25	9,35	9,40	
ZB92KCE-TWD	Q	30					12,55	15,60	19,20	23,40	28,30	34,00	40,50	43,00	47,50	51,50	
		40					11,25	14,10	17,40	21,30	25,70	31,00	37,00	39,50	43,50	47,50	
		50							15,40	18,80	23,00	27,70	33,00	35,50	39,50	43,00	
	P	30					6,20	6,50	6,75	7,00	7,25	7,50	7,80	7,90	8,10	8,25	
		40					7,45	7,80	8,10	8,40	8,65	8,90	9,15	9,25	9,40	9,55	
		50							9,85	10,20	10,50	10,70	10,90	11,00	11,10	11,20	
ZB11MCE-TWD	Q	30					15,30	19,00	23,40	28,50	34,50	41,50	49,00	52,50	58,00	63,00	
		40					13,75	17,20	21,20	25,90	31,50	37,50	45,00	48,00	53,00	58,00	
		50							18,80	23,00	28,00	33,50	40,50	43,00	48,00	52,00	
	P	30					7,45	7,75	8,05	8,35	8,65	8,95	9,30	9,45	9,70	9,90	
		40					8,90	9,35	9,70	10,00	10,40	10,70	10,90	11,10	11,20	11,40	
		50							11,80	12,20	12,50	12,80	13,00	13,10	13,30	13,40	

**Q(kW)** = Capacity / Puissance frigorifique / Kälteleistung  
**P(kW)** = Power Input / Puissance absorbée / Leistungsaufnahme  
 10 K Suction Superheat / Surchauffe / Sauggasüberhitzung

Operating Conditions  
 Conditions de fonctionnement  
 Einsatzbedingungen

Suction Gas Return  
 Gaz aspirés  
 Sauggastemperatur

20°C

## Medium temperature / Moyenne température / Normalkühlung

50Hz

Compressor Compresseur Verdichter	Cond./ Verf. Temp. °C	Evaporating Temperature Température d'évaporation °C Verdampfungstemperatur															
		-50	-45	-40	-35	-30	-25	-20	-15	-10	-5	0	5	7	10	12,5	
ZBD30KC-TFD	Q	30						3,90	4,95	6,15	7,50	9,15	11,00	13,15	14,10	15,60	16,90
		40						3,40	4,40	5,55	6,85	8,35	10,10	12,05	12,90	14,30	15,60
		50								4,90	6,10	7,50	9,10	10,90	11,65	12,95	14,05
	P	30						1,96	2,02	2,09	2,16	2,25	2,36	2,50	2,56	2,66	2,76
		40						2,41	2,45	2,51	2,57	2,65	2,74	2,87	2,92	3,02	3,11
		50								3,10	3,13	3,18	3,25	3,35	3,39	3,47	3,55
ZBD45KC-TFD	Q	30						5,85	7,30	9,05	11,05	13,45	16,20	19,30	20,70	22,90	24,90
		40						5,20	6,60	8,20	10,10	12,30	14,80	17,70	19,00	21,00	22,80
		50								7,30	9,00	11,05	13,35	16,00	17,10	19,00	20,60
	P	30						2,82	2,93	3,03	3,13	3,24	3,36	3,50	3,56	3,66	3,75
		40						3,47	3,55	3,64	3,74	3,84	3,96	4,11	4,17	4,27	4,37
		50								4,44	4,52	4,61	4,72	4,86	4,92	5,00	5,10

Q(kW) = Capacity / Puissance frigorifique / Kälteleistung

P(kW) = Power Input / Puissance absorbée / Leistungsaufnahme

Operating Conditions

Conditions de fonctionnement

Einsatzbedingungen

20°C

Suction Gas Return

Gaz aspirés

Sauggastemperatur

  10 K Suction Superheat / Surchauffe / Sauggasüberhitzung

Compressor Compresseur Verdichter	Cond./ Verf. Temp.	°C	Evaporating Temperature Température d'évaporation °C Verdampfungstemperatur																																					
			-50	-45	-40	-35	-30	-25	-20	-15	-10	-5	0	5	7	10	12,5																							
			ZF09K4E-TFD	Q	30	1,25	1,60	2,01	2,51	3,10	3,80	4,60	5,50	6,60	7,80	9,15	9,75	40	1,13	1,46	1,85	2,30	2,84	3,50	4,20	5,05	6,05	7,20	8,45	9,00	50	1,05	1,35	1,70	2,11	2,59	3,15	3,85	4,60	5,50
	P	30	1,48	1,52	1,57	1,62	1,67	1,72	1,79	1,86	1,94	2,04	2,15	2,19	40	1,75	1,80	1,85	1,90	1,95	2,01	2,07	2,14	2,22	2,31	2,41	2,45	50	2,04	2,10	2,16	2,22	2,28	2,34	2,41	2,48	2,56	2,65	2,75	2,79
ZF11K4E-TFD	Q	30	1,54	1,98	2,49	3,10	3,80	4,65	5,65	6,75	8,05	9,55	11,20	11,90	40	1,41	1,81	2,29	2,86	3,50	4,30	5,20	6,25	7,45	8,85	10,40	11,05	50	1,29	1,65	2,08	2,59	3,20	3,90	4,70	5,65	6,75	8,05	9,45	10,10
	P	30	1,65	1,69	1,74	1,81	1,88	1,97	2,08	2,20	2,34	2,50	2,67	2,74	40	1,96	2,00	2,06	2,13	2,21	2,30	2,40	2,52	2,65	2,80	2,97	3,04	50	2,31	2,37	2,44	2,51	2,59	2,69	2,79	2,91	3,04	3,19	3,35	3,42
ZF13K4E-TFD	Q	30	1,81	2,30	2,89	3,60	4,45	5,45	6,60	7,95	9,50	11,25	13,20	14,05	40	1,67	2,12	2,66	3,30	4,10	5,00	6,05	7,30	8,70	10,35	12,15	12,95	50	1,52	1,93	2,43	3,00	3,70	4,55	5,50	6,65	7,90	9,40	11,05	11,80
	P	30	1,97	2,02	2,08	2,15	2,23	2,31	2,41	2,51	2,62	2,74	2,87	2,93	40	2,32	2,38	2,45	2,52	2,61	2,70	2,81	2,92	3,04	3,17	3,31	3,37	50	2,72	2,79	2,86	2,94	3,04	3,14	3,26	3,38	3,51	3,65	3,80	3,87
ZF15K4E-TFD	Q	30	2,20	2,80	3,50	4,40	5,40	6,65	8,00	9,65	11,45	13,55	15,90	16,90	40	2,02	2,57	3,25	4,05	5,00	6,10	7,40	8,90	10,60	12,55	14,70	15,70	50	1,84	2,34	2,95	3,65	4,55	5,55	6,75	8,10	9,65	11,45	13,45	14,35
	P	30	2,41	2,47	2,53	2,61	2,70	2,82	2,95	3,11	3,30	3,52	3,78	3,89	40	2,82	2,89	2,97	3,06	3,16	3,27	3,40	3,56	3,74	3,95	4,19	4,30	50	3,28	3,38	3,48	3,58	3,69	3,81	3,95	4,10	4,28	4,49	4,73	4,83
ZF18K4E-TFD	Q	30	2,54	3,25	4,10	5,15	6,40	7,90	9,60	11,55	13,85	16,40	19,30	20,60	40	2,31	3,00	3,80	4,75	5,90	7,25	8,80	10,65	12,70	15,10	17,80	19,00	50	2,08	2,69	3,40	4,30	5,35	6,55	8,00	9,65	11,55	13,70	16,20	17,30
	P	30	3,10	3,13	3,18	3,25	3,33	3,43	3,55	3,69	3,86	4,05	4,27	4,37	40	3,64	3,68	3,75	3,82	3,91	4,02	4,14	4,29	4,46	4,65	4,86	4,96	50	4,23	4,31	4,39	4,49	4,60	4,72	4,86	5,00	5,20	5,40	5,60	5,70
ZF24K4E-TWD	Q	30	4,05	5,15	6,40	7,95	9,70	11,80	14,20	17,00	20,20	40	3,85	4,80	5,95	7,30	8,90	10,80	13,05	15,60	18,60	21,90	23,40	50	3,65	4,45	5,45	6,65	8,10	9,80	11,75	14,10	16,80	19,90	21,20					
	P	30	3,58	3,86	4,07	4,24	4,38	4,52	4,67	4,87	5,10	40	3,99	4,38	4,68	4,91	5,10	5,25	5,40	5,60	5,80	6,10	6,20	50	4,39	4,92	5,35	5,65	5,90	6,15	6,30	6,50	6,70	6,95	7,05					
ZF33K4E-TWD	Q	30	5,25	6,75	8,60	10,80	13,35	16,20	19,50	23,00	27,00	40	4,75	6,15	7,90	9,95	12,30	15,00	18,00	21,40	25,10	29,10	31,00	50	4,45	5,70	7,25	9,10	11,30	13,75	16,60	19,70	23,10	26,80	28,40					
	P	30	4,62	4,85	5,10	5,35	5,65	5,90	6,25	6,60	6,95	40	5,45	5,70	5,95	6,20	6,50	6,85	7,20	7,55	8,00	8,45	8,65	50	6,40	6,65	6,95	7,25	7,55	7,90	8,30	8,70	9,20	9,70	9,90					
ZF40K4E-TWD	Q	30	7,30	8,95	11,00	13,50	16,50	20,00	24,20	29,10	35,00	40	6,80	8,30	10,15	12,40	15,10	18,40	22,20	26,70	32,00	38,00	40,50	50	6,10	7,45	9,10	11,10	13,55	16,50	19,90	24,10	28,90	34,50	37,00					
	P	30	5,90	6,15	6,40	6,65	6,90	7,20	7,50	7,85	8,25	40	6,85	7,20	7,50	7,80	8,10	8,45	8,80	9,15	9,55	10,00	10,20	50	8,00	8,40	8,80	9,20	9,55	9,95	10,30	10,70	11,10	11,60	11,80					
ZF48K4E-TWD	Q	30	7,95	9,95	12,45	15,40	18,90	23,00	27,80	33,50	39,50	40	7,30	9,20	11,45	14,10	17,30	21,10	25,50	30,50	36,50	43,00	46,00	50	6,55	8,25	10,30	12,70	15,60	19,00	22,90	27,60	33,00	39,00	41,50					
	P	30	7,40	7,70	8,05	8,40	8,75	9,10	9,50	9,95	10,40	40	8,55	8,90	9,30	9,70	10,10	10,50	11,00	11,50	12,00	12,50	12,80	50	9,95	10,40	10,90	11,40	11,80	12,30	12,80	13,30	13,90	14,50	14,70					

Q(kW) = Capacity / Puissance frigorifique / Kälteleistung  
P(kW) = Power Input / Puissance absorbée / Leistungsaufnahme

Operating Conditions  
Conditions de fonctionnement  
Einsatzbedingungen

20°C

Suction Gas Return  
Gaz aspirés  
Sauggastemperatur

## Low temperature with CO<sub>2</sub> / Basse température avec CO<sub>2</sub> / Tiefkühlung mit CO<sub>2</sub>

50Hz

Compressor Compresseur Verdichter	Cond./ Verf. Temp.	°C	Evaporating Temperature Température d'évaporation °C Verdampfungstemperatur														
			-50	-45	-40	-35	-30	-25	-20	-15	-10	-5	0	5	7	10	12,5
ZO34K3E-TFDN	Q	-20	4,31	5,57	7,04	8,75											
		-10	3,54	4,72	6,08	7,67	9,49	11,60									
		0			5,06	6,51	8,18	10,10									
	P	-20	1,40	1,37	1,35	1,32											
		-10	1,86	1,83	1,79	1,75	1,70	1,67									
		0			2,43	2,37	2,30	2,23									
ZO45K3E-TFDN	Q	-20	6,22	7,84	9,72	11,90											
		-10	5,41	6,92	8,67	10,70	13,00	15,60									
		0			7,59	9,44	11,55	13,95									
	P	-20	1,83	1,81	1,78	1,74											
		-10	2,34	2,33	2,31	2,27	2,23	2,17									
		0			3,04	3,01	2,96	2,90									
ZO58K3E-TFDN	Q	-20	7,94	10,00	12,45	15,30											
		-10	6,91	8,79	11,00	13,65	16,65	20,10									
		0			9,56	11,90	14,65	17,80									
	P	-20	2,33	2,27	2,20	2,16											
		-10	2,97	3,01	2,95	2,85	2,75	2,70									
		0			3,93	3,89	3,78	3,64									
ZO104KCE-TFDN	Q	-20	13,95	17,50	21,60	26,40											
		-10	12,40	15,60	19,35	23,70	28,60	34,30									
		0			17,00	20,80	25,20	30,20									
	P	-20	3,80	3,89	3,95	3,96											
		-10	4,90	4,91	4,98	5,08	5,19	5,28									
		0			6,44	6,44	6,53	6,69									

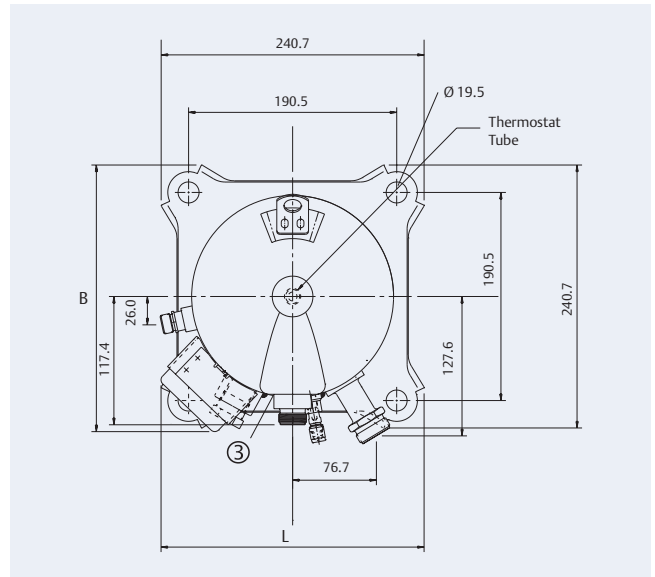
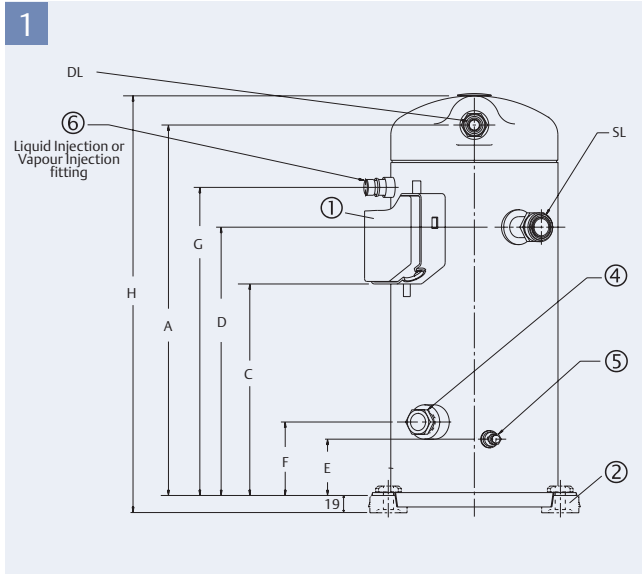
**Q(kW)** = Capacity / Puissance frigorifique / Kälteleistung  
**P(kW)** = Power Input / Puissance absorbée / Leistungsaufnahme

Operating Conditions  
 Conditions de fonctionnement  
 Einsatzbedingungen

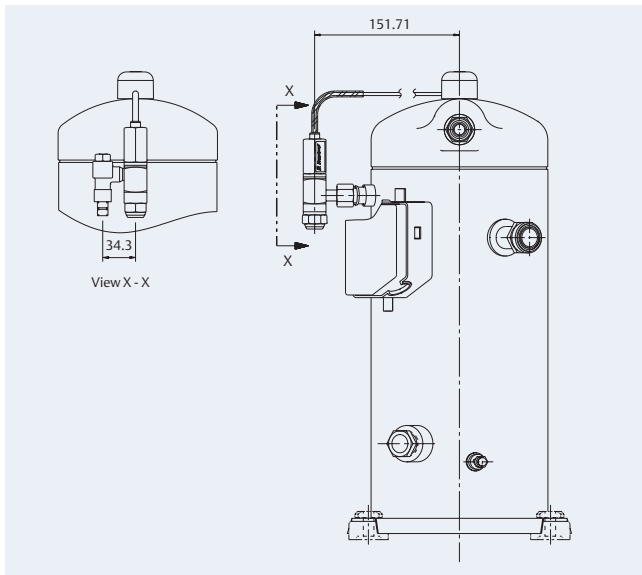
20K  
 Suction Superheat  
 Surchauffe aspirés  
 Sauggasüberhitzung



ZF 09 K4E - ZF 18 K4E / ZF 13 KVE & ZF 18 KVE



ZF 09 K4E - ZF 18 K4E: DTC Valve



Dimensions

Dimensions

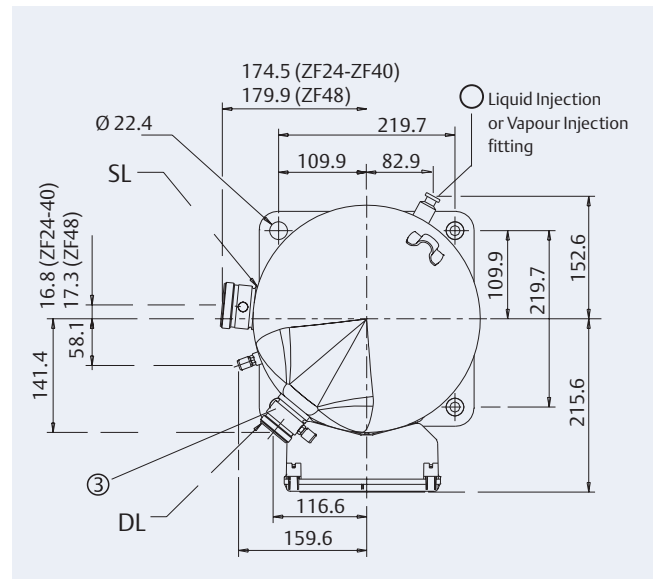
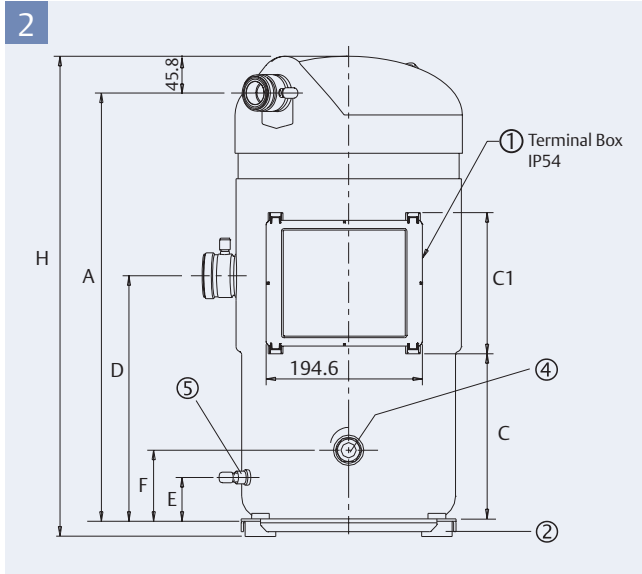
Abmessungen

Drawing no. Illustration Abbildung	Model Modèle Modell	With Vapour Injection Avec injection de vapeur Mit Dampfeinspritzung	A ±3	C ±3	D	E	F	G
			mm	mm	mm	mm	mm	mm
1	ZF09K4E		367	222	265	50	75	303
	ZF11K4E		380	235	277			316
	ZF13K4E	ZF13KVE	410	233	297	48	81	341
	ZF15K4E	ZF18K4E						

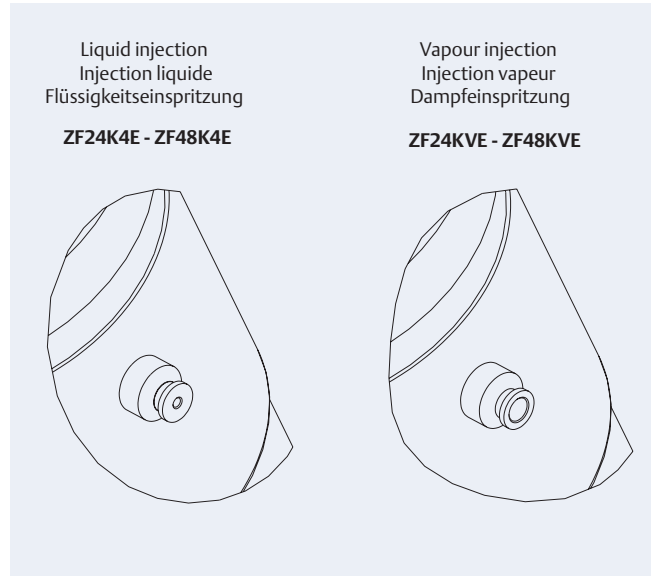
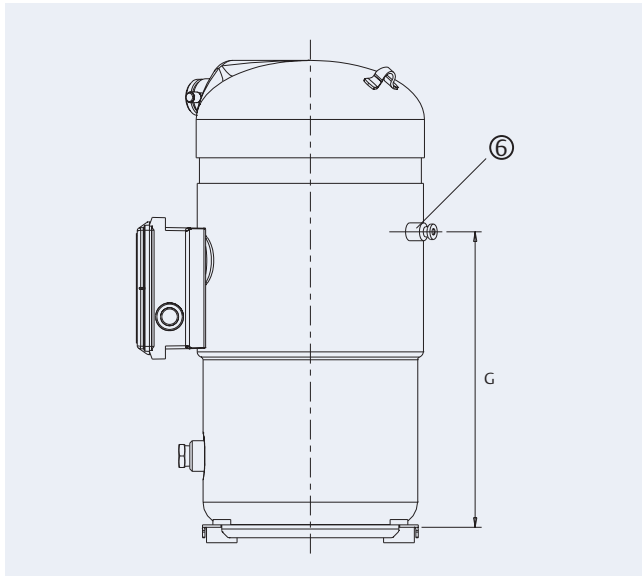
Please refer to data tables on pages 36 to 38 for concrete dimensions of B, H, L, SL, DL  
 Merci de consulter les pages 36 à 38 pour les dimensions réelles de B, H, L, SL, DL  
 Bitte schauen Sie auf den Seiten 36 bis 38 nach den konkreten Abmessungen für B, H, L, SL, DL

- ① Terminal box / Boîte à bornes / Anschlusskasten
- ② Rubber grommet / Silent-blocs en caoutchouc / Gummidämpfer
- ③ Non-return valve / Clapet de retenue / Rückschlagventil
- ④ Sight glass / Voyant / Schauglas: 3/4" - 14 NPTF
- ⑤ Oil level adjustment valve / Vanne d'ajustement du niveau d'huile / Ölstandreguliertventil
- ⑥ Injection connection / Raccord pour injection / Einspritzanschluss

ZF 24 K4E - ZF 48 K4E / ZF 24 KVE - ZF 48 KVE



Injection Fitting / Raccord pour injection / Einspritzanschluss



Dimensions

Dimensions

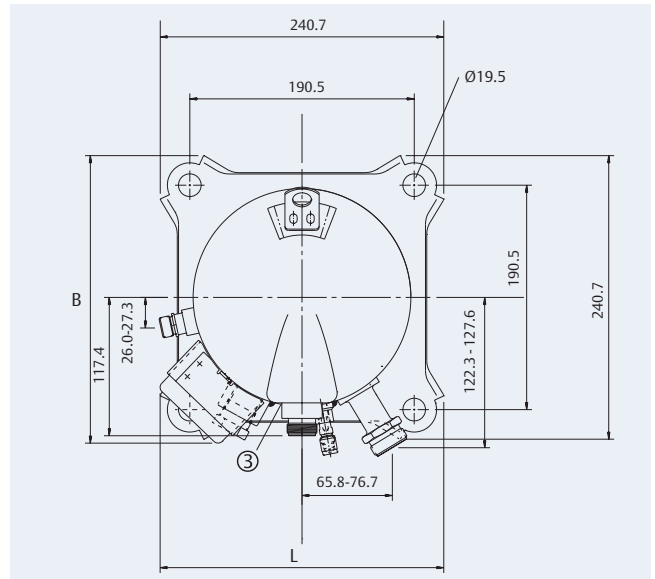
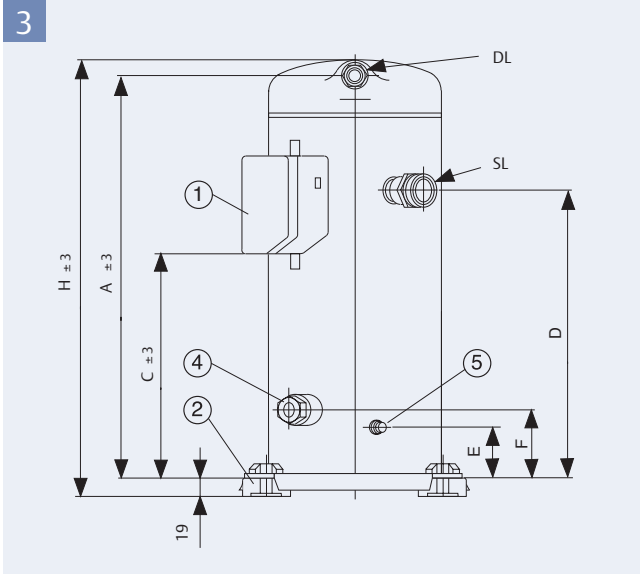
Abmessungen

Drawing no. Illustration Abbildung	Model Modèle Modell	With Vapour Injection Avec injection de vapeur Mit Dampfeinspritzung	A	C	C1	D	E	F	G
			mm	mm	mm	mm	mm	mm	mm
2	ZF24K4E	ZF24KVE	496	209	176	306	55	88	359
	ZF33K4E	ZF33KVE	504						366
	ZF40K4E	ZF40KVE	504						
	ZF48K4E	ZF48KVE	533						

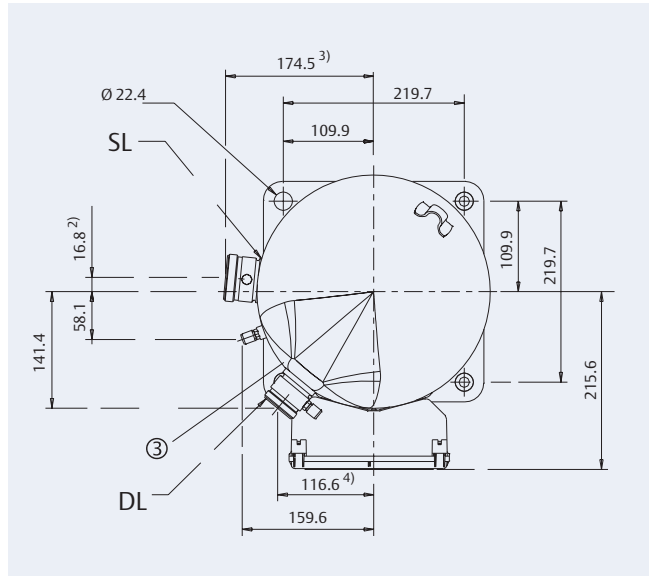
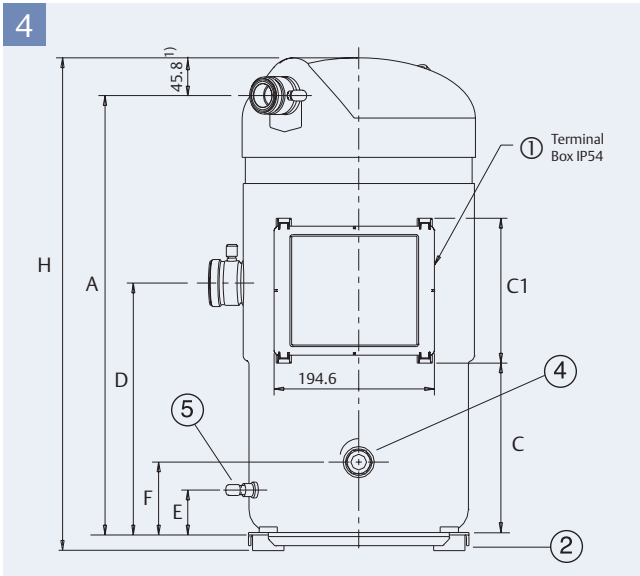
Please refer to data tables on pages 36 to 38 for concrete dimensions of B, H, L, SL, DL.  
 Merci de consulter les pages 36 à 38 pour les dimensions réelles de B, H, L, SL, DL.  
 Bitte schauen Sie auf den Seiten 36 bis 38 nach den konkreten Abmessungen für B, H, L, SL, DL.

- ① Terminal box / Boîte à bornes / Anschlusskasten
- ② Rubber grommet / Silent-blocs en caoutchouc / Gummidämpfer
- ③ Non-return valve / Clapet de retenue / Rückschlagventil
- ④ Sight glass / Voyant / Schauglas: 3/4" - 14 NPTF
- ⑤ Oil level adjustment valve / Vanne d'ajustement du niveau d'huile / Ölstandregulierventil
- ⑥ Injection connection / Raccord pour injection / Einspritzanschluss

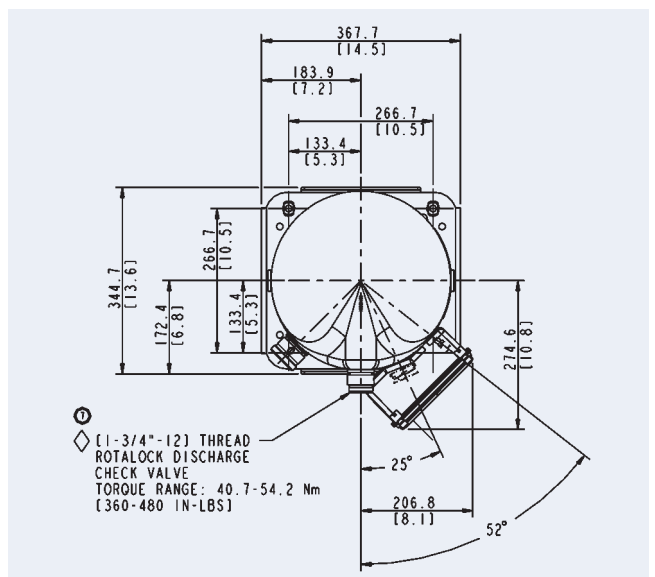
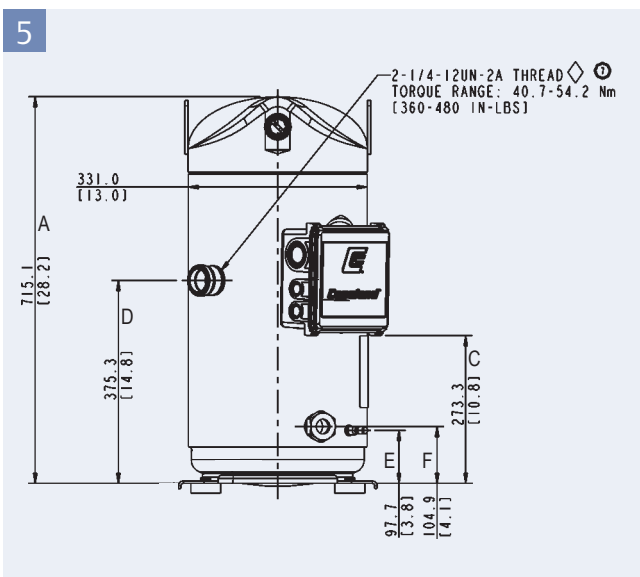
ZS 21 K4E - ZS 45 K4E / ZB 15 K4E - ZB 45 K4E



ZS 56 K4E - ZS 11 M4E / ZB 56 KCE - ZB 11 MCE



ZB 220 KCE



- ① Terminal box / Boîte à bornes / Anschlusskasten
- ② Rubber grommet / Silent-blocs en caoutchouc / Gummidämpfer
- ③ Non-return valve / Clapet de retenue / Rückschlagventil
- ④ Sight glass / Voyant / Schauglas: 3/4" - 14 NPTF
- ⑤ Oil level adjustment valve / Vanne d'ajustement du niveau d'huile / Ölstandregulierventil
- ⑥ Injection connection / Raccord pour injection / Einspritzanschluss

Dimensions

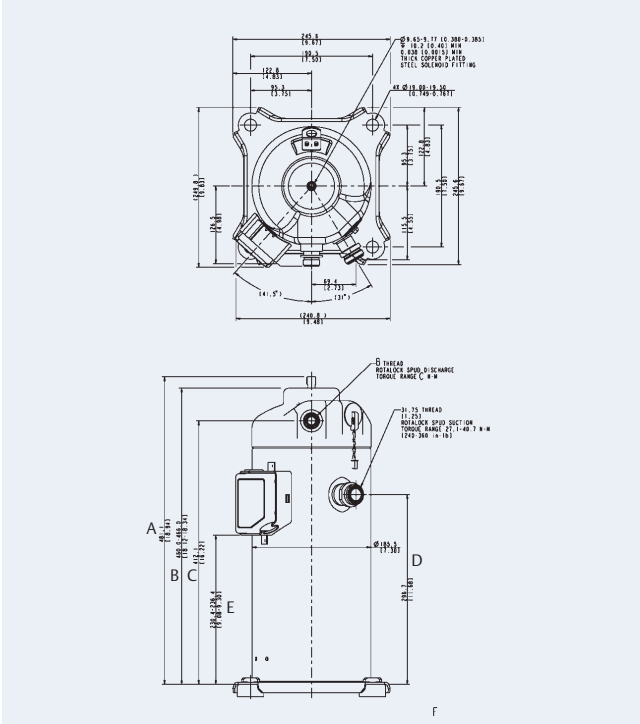
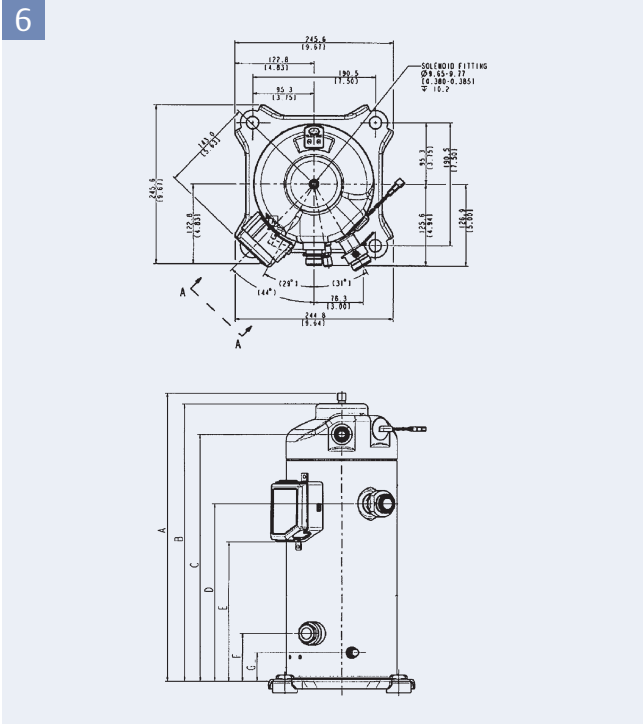
Dimensions

Abmessungen

Drawing no. Illustration Abbildung	Model Modèle Modell ZS	Model Modèle Modell ZB	A	C	C1	D	E	F
			mm	mm	mm	mm	mm	mm
3		ZB15KCE	344	202	--	245	44	69
		ZB19KCE				265	50	75
	ZS21K4E	ZB21KCE	367	222		277		
	ZS26K4E	ZB26KCE	380	235				
	ZS30K4E	ZB30KCE						
4	ZS38K4E	ZB38KCE	410	233		297	48	81
	ZS45K4E	ZB45KCE						
	ZS56K4E		496	209	176	306	55	88
	ZS75K4E							
		ZB56KCE	484					
	ZB75KCE							
ZS92K4E		504						
5		ZB92KCE	492					
	ZS11M4E	ZB11MCE	533					
5		ZB220KCE	715	273	--	375	98	105

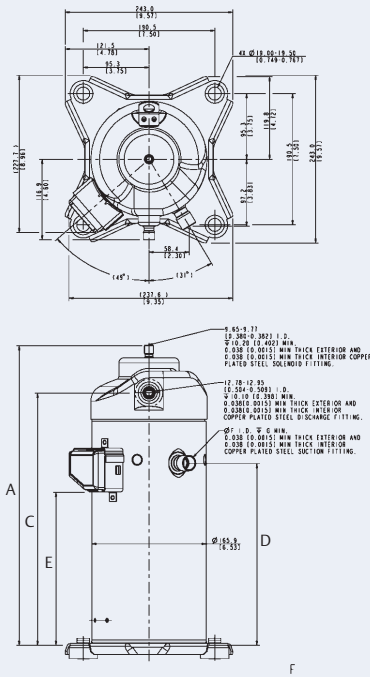
Please refer to data tables on pages 36 to 38 for concrete dimensions of B, H, L, SL, DL  
 Merci de consulter les pages 36 à 38 pour les dimensions réelles de B, H, L, SL, DL  
 Bitte schauen Sie auf den Seiten 36 bis 38 nach den konkreten Abmessungen für B, H, L, SL, DL

ZBD30 KC(E) - ZBD 38 KC(E) - ZBD45 KC(E) - ZFD18KV(E)

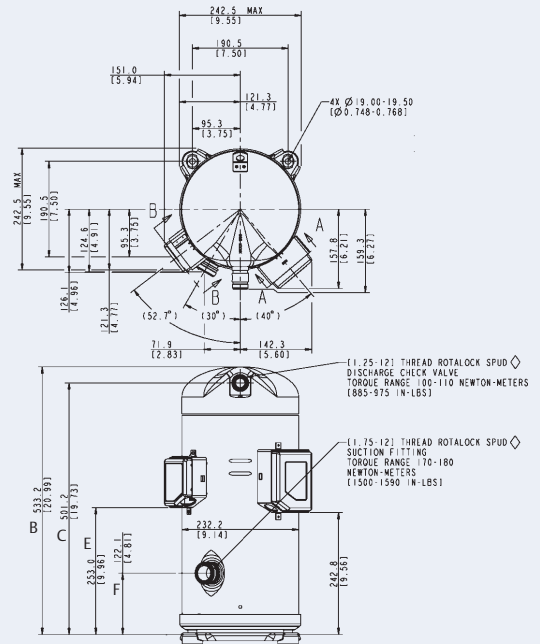


ZBD 21 KC(E) - ZBD 76 KC(E)

7a



7b



Dimensions

Dimensions

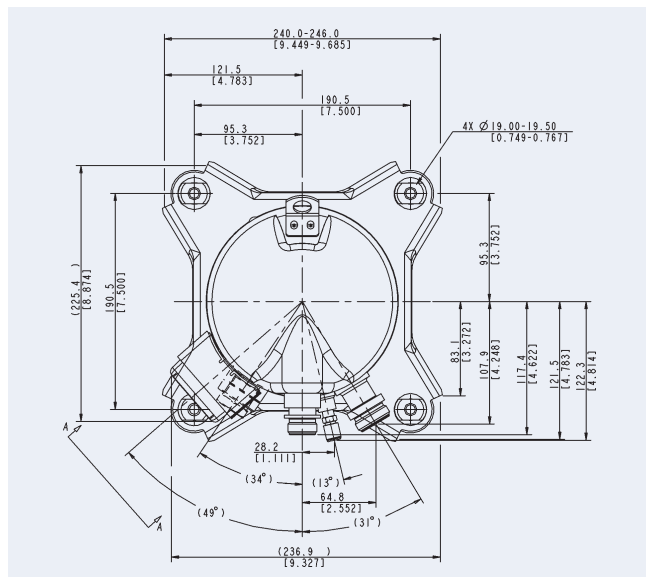
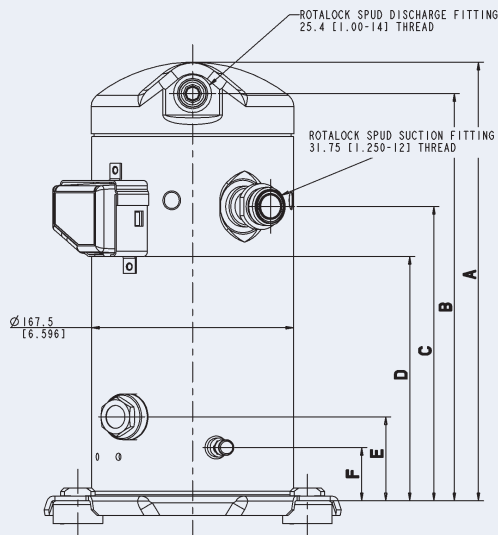
Abmessungen

Drawing no. Illustration Abbildung	Model Modèle Modell	A ±3	B ±3	C ±3	D	E	F	G
		mm	mm	mm	mm	mm	mm	mm
7a	ZBD21KCE	435	-	366	268	222	-	-
6	ZBD30KCE	-	-	-	-	-	-	-
	ZBD38KCE	481	463	412	297	233	80	48
	ZBD45KCE	-	-	-	-	-	-	-
7b	ZBD76KCE	-	533	501	-	253	-	-
6	ZFD18KVE	481	463	412	297	233	80	48

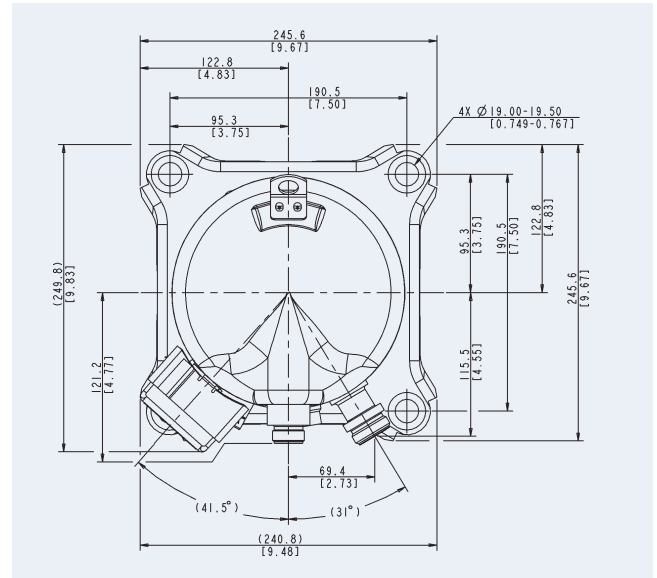
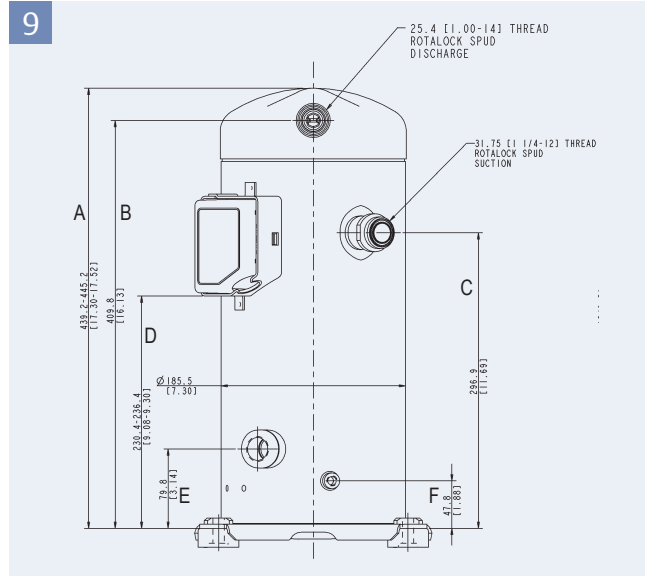
Please refer to data tables on pages 36 to 38 for concrete dimensions of B, H, L, SL, DL  
 Merci de consulter les pages 36 à 38 pour les dimensions réelles de B, H, L, SL, DL  
 Bitte schauen Sie auf den Seiten 36 bis 38 nach den konkreten Abmessungen für B, H, L, SL, DL

ZO 34 K3E - ZO 58 K3E

8



ZO 104 KCE



Dimensions

Dimensions

Abmessungen

Drawing no. Illustration Abbildung		A ±3	B	C ±3	D ±3	E	F
		mm	mm	mm	mm	mm	mm
8	Z034K3E	365	338	245	203	70	44
	Z045K3E	384	358	364	223		
	Z058K3E	398	372	278	236		
9	Z0104KCE	439	410	297	230	80	48

Please refer to data tables on pages 36 to 38 for concrete dimensions of B, H, L, SL, DL  
 Merci de consulter les pages 36 à 38 pour les dimensions réelles de B, H, L, SL, DL  
 Bitte schauen Sie auf den Seiten 36 bis 38 nach den konkreten Abmessungen für B, H, L, SL, DL

Compressor Motors

Moteurs

Verdichter-Motoren

Code	50 Hz	60 Hz	Connection Connexion Schaltung
	Volt +/- 10% / ~ / Hz	Volt +/- 10% / ~ / Hz	
PFJ	220 - 240 / 1 / 50	265 / 1 / 60	
TF5	200 - 220 / 3 / 50	200 - 230 / 3 / 60	Y
TFD	380 - 420 / 3 / 50	460 / 3 / 60	Y
TWD	380 - 420 / 3 / 50	460 / 3 / 60	Y

Compressors may be also available for other motor versions. For further details, please contact your local Emerson Climate Technologies sales office.  
 Les compresseurs peuvent être également disponibles pour d'autres versions de moteur. Pour plus d'informations, veuillez contacter votre bureau de vente Emerson Climate Technologies.  
 Verdichter können auch für andere Motorversionen verfügbar sein. Für weitere Informationen wenden Sie sich bitte an Ihr Emerson Climate Technologies Verkaufsbüro.

## Medium Temperature

## Moyenne température

## Normalkühlung

Compressor Compresseur Verdichter	Nominal Horsepower Puissance moteur Motormennleistung  hp / cv / PS	Length x Width x Height Longueur x Largeur x Hauteur Länge x Breite x Höhe L x B x H  mm	Suction line Tube d'aspiration Saugleitungsanschluss SL		Discharge line Tube refoulement Druckleitungsanschluss DL		Oil Quantity <sup>1)</sup> Quantité d'huile <sup>1)</sup> Ölmenge <sup>1)</sup>  liters	Displacement Volume balayé Volumenstrom  @ 50 Hz, m <sup>3</sup> /h	Gross Weight Poids brut Gewicht brutto  kg
			Rotalock	Brazed - Brasé - Lötanschluss	Rotalock	Brazed - Brasé - Lötanschluss			
			" (inch)	" (inch)	" (inch)	" (inch)			

### ZS Models / Modèles ZS / ZS- Modelle

ZS21K4E	3,0	243 x 244 x 392	1 1/4	--	1	--	1,5	8	30
ZS26K4E	3,5	243 x 244 x 406	1 1/4	--	1	--	1,5	10	31
ZS30K4E	4,0	241 x 244 x 458	1 1/4	7/8	1	1/2	1,9	12	41
ZS38K4E	5,0	241 x 244 x 458	1 1/4	--	1	--	1,9	14	42
ZS45K4E	6,0	241 x 244 x 458	1 1/4	--	1	--	1,9	17	44
ZS56K4E	7,5	368 x 319 x 525	1 3/4	--	1 1/4	--	4,1	21	100
ZS75K4E	10,0	368 x 319 x 532	1 3/4	--	1 1/4	--	4,1	29	100
ZS92K4E	13,0	357 x 324 x 532	1 3/4	--	1 1/4	--	4,1	36	110
ZS11M4E	15,0	324 x 294 x 579	2 1/4	--	1 3/4	--	4,1	42	119

### ZB Models / Modèles ZB / ZB- Modelle

ZB15K3E	2,0	242 x 242 x 369	1 1/4	--	1	--	1,3	6	26
ZB19KCE	2,5	242 x 242 x 369	1 1/4	--	1	--	1,5	7	29
ZB21KCE	3,0	243 x 244 x 392	1 1/4	--	1	--	1,5	9	30
ZB26KCE	3,5	243 x 244 x 406	1 1/4	--	1	--	1,5	10	31
ZB30KCE	4,0	242 x 242 x 458	1 1/4	7/8	1	1/2	1,9	12	40
ZB38KCE	5,0	242 x 242 x 458	1 1/4	7/8	1	1/2	1,9	15	41
ZB42KCE	5,5	243 x 244 x 458	1 1/4	--	1	--	1,9	16	31
ZB45KCE	6,0	242 x 242 x 458	1 1/4	7/8	1	1/2	1,9	17	44
ZB56K4E	7,5	319 x 357 x 534	1 3/4	--	1 1/4	--	4,1	21	100
ZB75K4E	10,0	319 x 357 x 534	1 3/4	--	1 1/4	--	4,1	29	100
ZB92K4E	13,0	319 x 357 x 542	1 3/4	--	1 1/4	--	4,1	36	110
ZB11M4E	15,0	324 x 294 x 579	2 1/4	--	1 3/4	--	4,1	42	119
New/Nouveau/Neu ZB220K4E	30,0	448 x 382 x 717	2 1/4	--	1 3/4	--	6,3	88	201

### ZB Digital Scroll™ Models / Modèles ZB Digital Scroll™/ ZB Digital Scroll™- Modelle

New/Nouveau/Neu ZBD21KCE	3	241 x 241 x 435	1 1/2	3/4	1	1/2	1,2	8	30
ZBD30KCE	4	241 x 246 x 494	1 1/4	7/8	1	3/4	1,9	12	40
New/Nouveau/Neu ZBD38KCE	5	241 x 246 x 495	1 1/2	7/8	1	1/2	1,9	15	38
ZBD45KCE	6	241 x 246 x 494	1 1/4	3/4	1	--	1,9	17	43
New/Nouveau/Neu ZBD76KCE	10	293 x 285 x 534	1 3/4	1 3/8	1 1/4	7/8	3,2	29	62

<sup>1)</sup> The compressors are delivered with an oil charge. The amount indicated is needed for re-charge  
 Les compresseurs sont remplis d'une quantité d'huile suffisante. La quantité indiquée est nécessaire lors de la recharge  
 Die Verdichter werden mit einer Erstfüllung Öl geliefert. Die angegebene Menge wird bei Ersatzbefüllung benötigt



## Medium Temperature

## Moyenne température

## Normalkühlung

Compressor Compresseur Verdichter	Maximum Operating Current <sup>3)</sup> Intensité max. de fonctionnement <sup>3)</sup> Max. Betriebsstrom <sup>3)</sup>		Locked Rotor Current <sup>4)</sup> Courant rotor bloqué <sup>4)</sup> Blockierter Rotorstrom <sup>4)</sup>		Winding Resistance Résistance bobinage Wicklungswiderstand (Ohm, Ω)		
	A		A		PFJ <sup>5)</sup>		
	PFJ	TFD / TWD*	PFJ	TFD / TWD*	START	RUN	TFD

**ZS Models / Modèles ZS / ZS- Modelle**

ZS21K4E	--	6,0	--	40	--	4.83	--
ZS26K4E	--	7,0	--	46	--	4.03	--
ZS30K4E	--	8,0	--	51.5	--	3.64	--
ZS38K4E	--	10,0	--	64	--	2.75	--
ZS45K4E	--	12,0	--	74	--	2.27	--
ZS56K4E	--	15.4*	--	99*	--	--	1.41
ZS75K4E	--	21.7*	--	127*	--	--	1.02
ZS92K4E	--	25.1*	--	167*	--	--	0.83
ZS11M4E	--	29.9*	--	198*	--	--	0.72

**ZB Models / Modèles ZB / ZB- Modelle**

ZB15KCE	12.8	4.9	58	26	3,34	1,26	7.1	--
ZB19KCE	12.8	6.5	61	32	2.23	1.2	5.94	--
ZB21KCE	16.4	7.2	82	40	1.84	0.89	4.83	--
ZB26KCE	18	8.9	97	46	1.65	0.7	4.03	--
ZB30KCE	--	10.3	--	49.3	--	--	3.58	--
ZB38KCE	--	12.8	--	65.5	--	--	2.65	--
ZB42KCE	29.8	--	150	--	1.83	0.40	--	--
ZB45KCE	--	13.1	--	74	--	--	2.27	--
ZB56KCE	--	15.4*	--	99*	--	--	--	1.41
ZB75KCE	--	21.7*	--	127*	--	--	--	1.02
ZB92KCE	--	25.1*	--	167*	--	--	--	0.83
ZB11MCE	--	29.2*	--	198*	--	--	--	0.72
ZB220KCE	--	62,5	--	310*	--	--	--	0,37

**ZB Digital Scroll™ Models / Modèles ZB Digital Scroll™ / ZB Digital Scroll™ - Modelle**

ZBD21KCE	--	--	--	46,0	--	--	4,00	--
ZBD30KCE	--	7,9	--	51,5	--	--	3,58	--
ZBD38KCE	--	11,3	--	64,0	--	--	2,80	--
ZBD45KCE	--	11,4	--	74,0	--	--	2,27	--
ZBD76KCE	--	20,4	--	118	--	--	1,23	--

<sup>3)</sup> Values shown at lowest nominal voltage (50Hz)  
À la plus basse tension nominale (50Hz)

Werte bei niedrigster nominaler Nennspannung (50Hz)

<sup>4)</sup> Highest value with nominal voltage range

Valeur la plus élevée à la tension nominale

Höchstwert im nominalen Spannungsbereich

<sup>5)</sup> Start winding resistance / Run winding resistance

Résistance enroulement auxiliaire / Résistance enroulement principal

Hilfwicklungswiderstand / Hauptwicklungswiderstand

\* For other voltage, please contact your Emerson Climate Technologies representative

Pour d'autres tensions, veuillez contacter votre représentant Emerson Climate Technologies

Für andere Spannungen kontaktieren Sie bitte Ihr Emerson Climate Technologies Verkaufsbüro

## Low Temperature

## Basse température

## Tiefkühlung

Compressor Compresseur Verdichter	Nominal Horsepower Puissance moteur Motornenneistung	Length x Width x Height Longueur x Largeur x Hauteur Länge x Breite x Höhe L x B x H	Suction line Tube d'aspiration Saugleitungsanschluss SL		Discharge line Tube refoulement Druckleitungsanschluss DL		Oil Quantity <sup>1)</sup> Quantité d'huile <sup>1)</sup> Ölmenge <sup>1)</sup>	Displacement Volume balayé Volumenstrom	Gross Weight Poids brut Gewicht brutto
	hp / cv / PS	mm	Rotalock " (inch)	Brazed - Brasé - Lötanschluss " (inch)	Rotalock " (inch)	Brazed - Brasé - Lötanschluss " (inch)	liters	@ 50 Hz, m <sup>3</sup> /h	kg

**ZF Models / Modèles ZF / ZF- Modelle**

ZF09K4E <sup>2)</sup>	3,0	243 x 244 x 392	1 1/4	--	1	--	1,5	8	30
ZF11K4E <sup>2)</sup>	3,5	243 x 244 x 406	1 1/4	--	1	--	1,5	10	31
ZF13K4E <sup>2)</sup>	4,0	241 x 244 x 458	1 1/4	--	1	--	1,9	12	41
ZF15K4E <sup>2)</sup>	5,0	241 x 244 x 458	1 1/4	--	1	--	1,9	15	42
ZF18K4E <sup>2)</sup>	6,0	241 x 244 x 458	1 1/4	--	1	--	1,9	17	44
ZF24K4E	7,5	368 x 319 x 525	1 3/4	--	1 1/4	--	4,1	21	100
ZF33K4E	10,5	368 x 319 x 525	1 3/4	--	1 1/4	--	4,1	29	100
ZF40K4E	12,5	368 x 324 x 532	1 3/4	--	1 1/4	--	4,1	36	110
ZF48K4E	15,0	324 x 294 x 579	2 1/4	1 5/8	1 3/4	--	4,1	43	119

**ZF-KVE EVI Models with Vapour Injection / Modèles ZF-KVE EVI avec injection de vapeur/ ZF-KVE EVI- Modelle mit Dampfeinspritzung**

ZF13KVE EVI	4,0	241 x 244 x 442	1 1/4	--	1	--	1,9	12	41
ZF18KVE EVI	6,0	241 x 244 x 442	1 1/4	--	1	--	1,9	17	44
ZF24KVE EVI	7,5	368 x 319 x 525	1 3/4	--	1 1/4	--	4,1	21	100
ZF33KVE EVI	10,0	368 x 319 x 525	1 3/4	--	1 1/4	--	4,1	29	100
ZF40KVE EVI	13,0	368 x 324 x 532	1 3/4	--	1 1/4	--	4,1	36	110
ZF48KVE EVI	15,0	324 x 294 x 579	2 1/4	1 5/8	1 3/4	--	4,1	43	119

**ZF Digital Scroll™ Models / Modèles ZF Digital Scroll™ / ZF Digital Scroll™ - Modelle**

ZFD18KVE EVI	6,0	241 x 254 x 494	1 1/4	--	1	--	1,9	17	45
--------------	-----	-----------------	-------	----	---	----	-----	----	----

**Low Temperature Subcritical CO<sub>2</sub> Applications / Les applications sub-critiques basse température au CO<sub>2</sub> / Unterkritische Tiefkühlung mit CO<sub>2</sub>**
**ZO Models / Modèles ZO / ZO- Modelle**

Z034K3E	2,0	242 x 242 x 381	1 1/4	--	1	--	1,4	4	32
Z045K3E	2,5	242 x 242 x 403	1 1/4	--	1	--	1,4	5	33
Z058K3E	3,5	242 x 242 x 417	1 1/4	--	1	--	1,4	7	35
Z0104KCE	6,0	242 x 242 x 461	1 1/4	--	1	--	1,9	12	46

<sup>1)</sup> The compressors are delivered with an oil charge. The amount indicated is needed for re-charge  
 Les compresseurs sont remplis d'une quantité d'huile suffisante. La quantité indiquée est nécessaire lors de la recharge  
 Die Verdichter werden mit einer Erstfüllung Öl geliefert. Die angegebene Menge wird bei Ersatzbefüllung benötigt

<sup>2)</sup> Height includes mounted DTC valve. Without DTC, height decreases by 33 mm  
 Hauteur incluant vanne DTC montée. Sans DTC, hauteur réduite de 33 mm  
 Angegebene Höhe einschließlich montiertem DTC-Ventil. Ohne DTC-Ventil reduziert sich dieser Wert um 33 mm

Low Temperature

Basse température

Tiefkühlung

Compressor Compresseur Verdichter	Maximum Operatind Current <sup>3)</sup> Intensité max. de fonctionnement <sup>3)</sup> Max. Betriebsstrom <sup>3)</sup> A		Locked Rotor Current <sup>4)</sup> Courant rotor bloqué <sup>4)</sup> Blockierter Rotorstrom <sup>4)</sup> A		Winding Resistance Résistance bobinage Wicklungswiderstand (Ohm, Ω)			
	PFJ	TFD / TWD*	PFJ	TFD / TWD*	PFJ <sup>5)</sup>		TFD	TWD
					START	RUN		

ZF Models / Modèles ZF / ZF- Modelle

ZF09K4E	--	6,0	--	40	--	4.83	--
ZF11K4E	--	7,0	--	46	--	4.03	--
ZF13K4E	--	8,0	--	51.5	--	3.64	--
ZF15K4E	--	10,0	--	64	--	2.75	--
ZF18K4E	--	12,0	--	74	--	2.27	--
ZF24K4E	--	16.1*	--	99*	--	--	1.41
ZF33K4E	--	22.3*	--	127*	--	--	1.02
ZF40K4E	--	25.1*	--	167*	--	--	0.83
ZF48K4E	--	30.6*	--	198*	--	--	0.72

ZF-KVE EVI Models / Modèles ZF-KVE EVI / ZF-KVE EVI- Modelle

ZF13KVE EVI	--	9,0	--	51,5	--	3,64	--
ZF18KVE EVI	--	13,0	--	74	--	2,27	--
ZF24KVE EVI	--	16.1*	--	99*	--	--	1,41
ZF33KVE EVI	--	22.3*	--	127*	--	--	1,02
ZF40KVE EVI	--	25.1*	--	167*	--	--	0,83
ZF48KVE EVI	--	30.6*	--	198*	--	--	0,72

ZF Digital Scroll™ Models / Modèles ZF Digital Scroll™ / ZF Digital Scroll™ - Modelle

ZFD18KVE	--	13,8	--	26,0	--	--	2,27	--
----------	----	------	----	------	----	----	------	----

Low Temperature for CO<sub>2</sub> Applications / Les Applications Sub-critiques Basse Température Au CO<sub>2</sub> / Unterkritische Tiefkühlung mit CO<sub>2</sub>

ZO Models / Modèles ZO / ZO- Modelle

Z034K3E	--	5,5	--	26,0	--	--	7,10	--
Z045K3E	--	6,2	--	35,0	--	--	5,35	--
Z058K3E	--	8,0	--	48,0	--	--	3,90	--
Z0104KCE	--	15,0	--	74,0	--	--	--	--

<sup>3)</sup> Values shown at lowest nominal voltage (50Hz)

<sup>4)</sup> Highest value with nominal voltage range

<sup>5)</sup> Start winding resistance / Run winding resistance

<sup>3)</sup> A la plus basse tension nominale (50Hz)

<sup>4)</sup> Valeur la plus élevée à la tension nominale

<sup>5)</sup> Résistance enroulement auxiliaire / Résistance enroulement principal

<sup>3)</sup> Werte bei niedrigster nominaler Nennspannung (50Hz)

<sup>4)</sup> Höchstwert im nominalen Spannungsbereich

<sup>5)</sup> Hilfswicklungswiderstand / Hauptwicklungswiderstand

\* For other voltage, please contact your Emerson Climate Technologies representative

Pour d'autres tensions, veuillez contacter votre représentant Emerson Climate Technologies

Für andere Spannungen kontaktieren Sie bitte Ihr Emerson Climate Technologies Verkaufsbüro

**Benelux**

Deltakade 7  
 NL-5928 PX Venlo  
 Tel. +31 (0) 77 324 0234  
 Fax +31 (0) 77 324 0235

**UK & Ireland**

17 Theale Lakes Business Park  
 Moulden Way, Sulhamstead  
 Berkshire, RG7 4GB - United Kingdom  
 Tel: +44 (0)1189 83 8000  
 Fax: +44 (0)1189 83 8001

**Croatia**

93 Selska  
 10002 Zagreb  
 Tel. +3851 560 3875  
 Fax +3851 560 3879

**Deutschland/Österreich & Schweiz**

Senefelder Straße 3  
 D-63477 Maintal  
 Tel. +49 (0)6109 6059 0  
 Fax +49 (0)6109 6059 40

**Sweden/Denmark/Norway & Finland**

Pascalstr. 65  
 D-52076 Aachen  
 Tel. +49 (0) 2408 929 127  
 Fax +49 (0) 2408 929 528

**Asia/Pacific**

10/F, Pioneer Building, 213 Wai Yip Street,  
 Kwun Tong, Kowloon - Hong Kong  
 Tel. +852 28 66 31 08  
 Fax +852 25 20 62 27

**France/Greece & Maghreb**

8, Allee Du Moulin Berger  
 F-69130 Ecully  
 Tel. +33 (0)4 78668570  
 Fax +33 (0)4 78668571

**Eastern Europe, Turkey & Iran**

Pascalstr. 65  
 D-52076 Aachen  
 Tel. +49 (0) 2408 929 0  
 Fax +49 (0) 2408 929 525

**Latin America**

7975 North West 154Th Street - Suite 300  
 Miami Lakes, FL, 33016 - USA  
 Tel. +1 305 818 8880  
 Fax +1 305 818 8888

**Italia**

Via Ramazzotti, 26  
 I-21047 Saronno (va)  
 Tel. +39 02 961781  
 Fax +39 02 96178888

**Poland**

11A, Konstruktorska  
 PL-02-673 Warszawa  
 Tel. +48 225 458 9205  
 Fax +48 225 458 9255

**Middle East & Africa**

PO BOX 26382, R/A 8, FD-2  
 Jebel Ali, Dubai - UAE  
 Tel. +9714 811 81 00  
 Fax +9714 886 54 65

**España & Portugal**

Diputacion, 238 AT.8  
 E-08007 Barcelona  
 Tel. +34 93 4123752  
 Fax +34 93 4124215

**Russia & CIS**

Letnikovskaya, 10, building 2, 5th floor  
 RUS-115114 Moscow  
 Tel. +7 495 981 9811  
 Fax +7 495 981 9816

**Emerson Climate Technologies GmbH- European Headquarters** - Pascalstrasse 65 - 52076 Aachen, Germany  
 Phone: +49 2408 929 0 - Fax: +49 2408 929 570 - Internet: [www.emersonclimate.eu](http://www.emersonclimate.eu)

The Emerson Climate Technologies logo is a trademark and service mark of Emerson Electric Co. Emerson Climate Technologies Inc. is a subsidiary of Emerson Electric Co. Copeland is a registered trademark and Copeland Scroll is a trademark of Emerson Climate Technologies Inc.. All other trademarks are property of their respective owners. Information contained in this brochure is subject to change without notification.

© 2008 Emerson Climate Technologies, Inc.

