



EMMEVI
YOUR MOVING AIR COMPANY



EMMEVI
YOUR MOVING AIR COMPANY

Via Don Minzoni, 7 - 20826 Misinto (MB)
T +39 0296320245 | F +39 0296329804
email: info@emmevi-fans.it

Ventilatori centrifughi >

Centrifugal blowers >

- Caratteristiche di portata e pressione molto stabili, un buon rendimento e una discreta silenziosità d'esercizio.
- *Stable flowrate-pressure performance, low running costs and quiet operation.*

Modello CF 100



Descrizione

La serie CF 100 è un ventilatore a semplice aspirazione in costruzione leggera, adatta ad aspirare e muovere aria pulita in ambienti dove la temperatura non sia superiore ai 80°C (con esclusione del modello AT munito di ventola di raffreddamento, può aspirare aria fino a 160°C). Ideale per piccole unità di riscaldamento o raffreddamento, distributori automatici, pannelli elettrici ed altre applicazioni industriali con richieste di limitata portata e pressione.

Description

The CF 100 series is a lightweight single inlet centrifugal fan suitable for clean air applications in temperatures upto 80°C (excluding the AT version with extra cooling blades, suitable for temperatures upto 160°C). Ideal for small heating or cooling units, distributors, electrical panels and other industrial applications where limited volume and air pressure are requested.

I prodotti presenti in questo catalogo devono essere considerati come componenti destinati ad essere installati in apparecchiature complete piuttosto che come unità destinate ad installazione a sé stante. Sebbene i nostri prodotti siano conformi alle norme tecniche delle leggi sulla sicurezza in quanto componenti, tuttavia la idoneità alle finalità previste deve essere verificata dopo installazione nelle apparecchiature complete alle quali i nostri prodotti sono destinati. Tale idoneità può essere meglio accertata inizialmente mediante installazione di un congruo numero di pezzi di pre-serie della produzione. EMMEVI solleva ogni responsabilità per danni o rotture causate da utilizzi diversi da quelli prescritti nel nostro catalogo.
The products shown in this catalogue are to be considered components destined to be mounted in another product and not stand alone products. Although our products conform to all technical safety standards as components, the suitability of our product to the specific application must be verified after having been installed in the end product (equipment or machine). Suitability may only be tested through the installation and test of a sufficient number of units (pre-series). EMMEVI may not be held responsible for any damages caused by improper use.



EMMEVI
YOUR MOVING AIR COMPANY

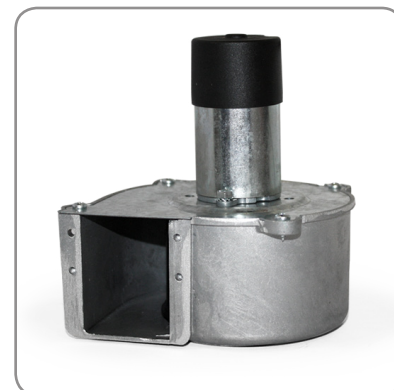
Via Don Minzoni, 7 - 20826 Misinto (MB) | T +39 0296320245 | F +39 0296329804 | email: info@emmevi-fans.it

Specifiche tecniche | Technical specifications

| | |
|--|--|
| Serie Series | CF 100 |
| Ø Ventola Impellor | 108x55x6 mm AL 105x55x6 mm NY |
| L Ventola Impellor | 30 mm |
| Motore Motor | Motore 2 poli asincrono monofase a polo esteso. Copri motore compreso. Standard pacco H25 e H35 magnetico. <i>Two-pole asynchronous motors with short circuit turns, suitable for continuous duty. Fiberglass reinforced nylon motor cover included. Standard H25 and H35 magnetic stacks.</i> |
| Giri RPM | 1450-2550 rpm |
| Voltaggio Rated voltage | 230V / 50-60 Hz |
| Potenza Power | 65-81 Watt |
| Temperatura di utilizzo Temperature range | -10°C a +50°C in servizio continuo <i>-10°C to +50°C in continuous duty</i> |
| Umidità ambiente Relative ambient humidity | 40%RH |
| Connessione elettrica Electrical connection | Su rocchetto bobina mediante contatti elettrici 6,3x0,8mm (faston) "dritti" e "piegati a 90°" <i>Electrical fasten connectors 6.3x0.8mm "straight" or "bent at 90°"</i> |
| Costruzione Construction | Coclea in alluminio pressofuso; Ventola in alluminio o nylon-fibre di vetro; Supporti in zama pressofusa con dispositivo recupero olio; boccole sinterizzate auto-allineanti con riserva lubrificante. <i>Die cast aluminium housing; Impeller wheel in aluminium or fiber-glass reinforced nylon; die cast supports in zamak with oil reserve and self-aligning sintered bronze bush bearings.</i> |
| Certificazioni Certification | Marcato CE, approvazione "IMQ" su richiesta <i>CE marked, IMQ certification available upon request</i> |
| Protezione Protection | Isolamento classe F / <i>Class F insulation</i> |

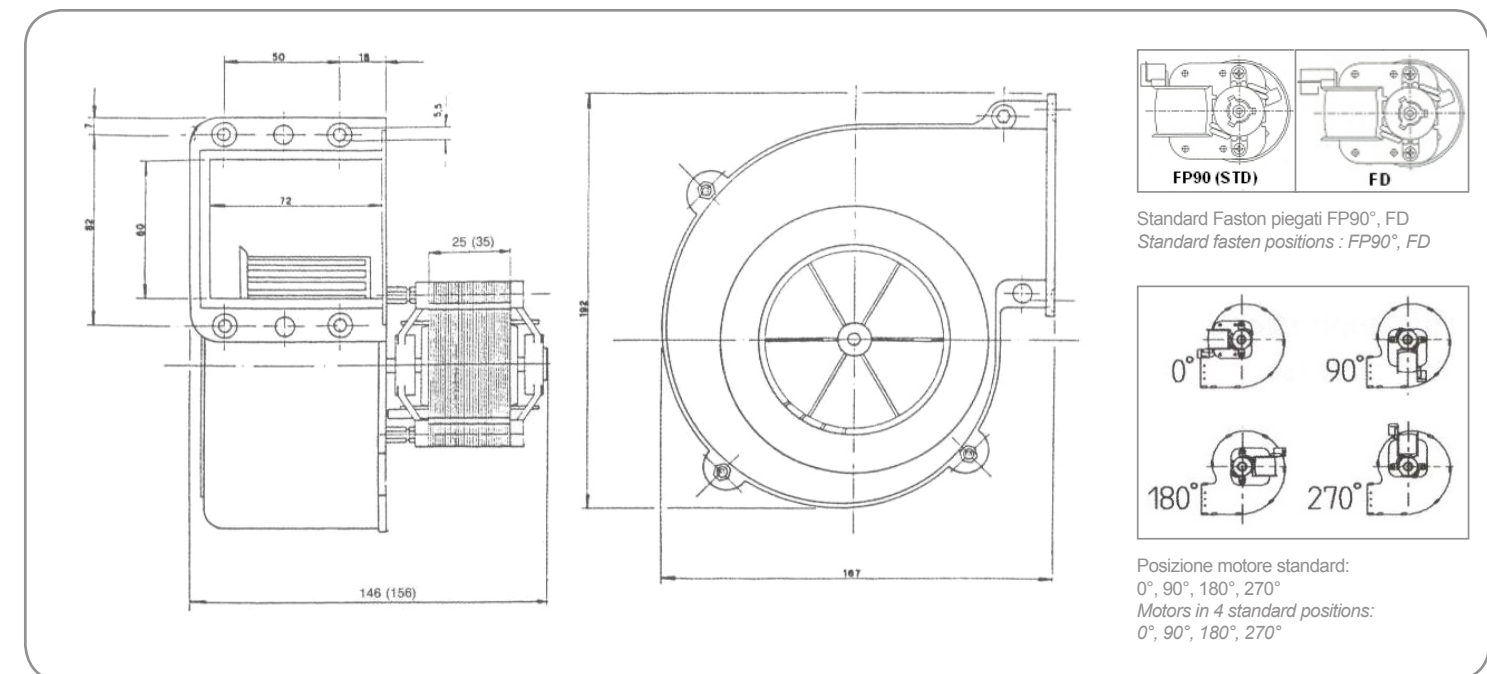
Opzioni a richiesta | Options available upon request

- **CH:** Supporti albero motore "chiusi" antipolvere in zama pressofusa | *Special closed dustproof supports in cast aluminum alloy*
- **AT 160°:** Versione idonea per alte temperature con ventola di raffreddamento | *Version suitable for high temperatures with cooling fan*
- **TS 90/120°:** Motore con protezione termica | *Thermal protector with automatic reset*
- **FT:** Collegamento a terra tramite faston terra | *Earth connection, with fasten on motor*
- **CL.H:** Isolamento motore in classe "H" | *Class "H" motor insulation*
- Connessione elettrica mediante cavo | *Electrical connectors by cable*
- Albero motore supportato da cuscinetti a sfera | *Motor shaft supported by ball bearings*
- Copri motore in nylon-vetro | *Motor cover in nylon-fiberglass*
- Prodotto con certificazione IMQ | *Product with IMQ certification*
- Tensioni e frequenze su richiesta del cliente | *Different voltages supplied upon request*
- Doppia tensione | *Dual voltage*
- Doppia velocità | *Dual speed operation*


Caratteristiche standard | Standard characteristics

| Codice / Code | Modello / Model | Corrente assorbita / Absorbed current (A) | Potenza / Input power (W) | Velocità bocca libera / Free air speed (RPM) | Portata bocca libera / Free air flowrate (m3/h) | Pressione statica / Static pressure (PA) |
|---------------|-----------------------|---|---------------------------|--|---|--|
| OR/CW | | | | | | |
| 209001 | CF 100-25 045/1400 NY | 0,66 | 65 | 1600 | 150 | 240 |
| 209004 | CF 100-25 045/1400 AL | 0,71 | 74 | 1450 | 160 | 274 |
| 209110 | CF 100-25 045/1200 NY | 0,6 | 73 | 2550 | 215 | 245 |
| 209108 | CF 100-25 045/1200 AL | 0,65 | 81 | 2250 | 220 | 275 |

I dati si riferiscono a motori con avvolgimenti standard. Codici articoli si riferiscono al prodotto standard e sono puramente indicativi.
The data shown refers to motors with standard windings. Article codes may vary, codes shown are purely indicative and refer to the standard version.

Dimensioni | Dimensions

Curve caratteristiche | Performances curves

Curve indicative in base al settaggio del motore | *Example of fan curves, may vary depending on motor set-up*

