

Groupe de condensation / *Condensing unit*  
Code tension / *Voltage code* : T

# TAGT2525ZBR

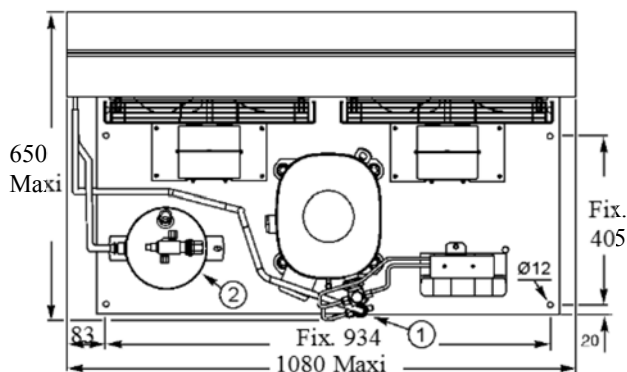
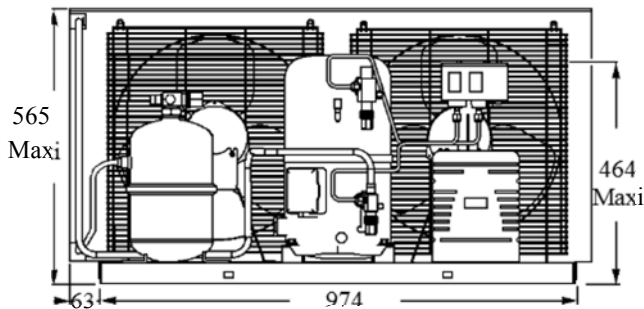
Froid commercial négatif (BP)  
*Low back pressure commercial application*

400-440V / 50-60Hz - 3~

## R404A

## N°427M-T-VR ind a

Conditions	fréquence	Prod frigorifique nominale° / <i>nominal refrigerating capacity °</i>			Puis. sonore
Conditions	frequency	Watts	Kcal/h	BTU/h	Sound level
Standard	50 Hz	6081	5230	20748	86 dBA
EN13215*	50 Hz	3192	2745	10891	
Standard	60 Hz	7464	6419	25467	
EN13215*	60 Hz	4062	3493	13859	



**Poids net / Net weight :** 108 Kg  
**Détente / Expansion device :** Détendeur  
*Expansion valve*  
**Débit d'air / Air flow :** 6600 / 6800 m³/h  
**Intensité / Current**  
*nom. / Rated current RLA :* 7.4 / 8.1 A  
*max. / Max current :* 14.4 / 14.5 A  
*dém. / Start current LRA :* 58 / 61 A

**Ap. Electrique / Electrical equipment :** TRI

**Fiche technique compresseur / Compressor technical data sheet :** 127MU-T

**Ventilateur / Fan motor :**  
*Vitesse / R.P.M :* 1440 / 1650 tr/min  
*Puis. mécanique / Shaft power :* 120 W  
*Diam. hélice / Fan blade dia. :* Ø 406 mm  
*Protection / Protection :* Protecteur/Overload IP44

**Condenseur / Condenser :** B406/22000

**Réservoir de liquide / Receiver :**  
*Volume / Capacity :* 6 L  
*PMS / Max. service pressure :* 32 Bars

**Grille / Fan guard :** maille < à 8mm  
*Grid space < 8mm*

\* EN13215: T° Amb. +32°C / T° évap. -35°C / T° gas aspirés. +20°C / Sous refroidissement. 3K

\* EN 13215 : Amb. T° +32°C / Evap. T° -35°C / Return gas T° +20°C / Subcooling. 3K

**Pour conduites Ø ext / For tubing O.D.**

<b>Aspirat° 1 / Suction 1</b>	Vanne Orientable / Rotalock Valve	28.6 (1"1/8)	à Braser/Brazed
<b>Départ liquide 2 / Liquid line 2</b>	Vanne Orientable / Rotalock Valve	9.5 (3/8")	à Braser/Brazed

Les caractéristiques données dans cette fiche technique peuvent évoluer sans avis préalable, avec les améliorations que "TECUMSEH EUROPE" entend toujours apporter à sa production.  
 "TECUMSEH EUROPE", in a constant endeavour to improve its products reserves the right to change any information contained in this leaflet without prior warning.



<b>TAGT2525ZBR</b>	<b>Tension T : 400V 3~ 50Hz / 440V 3~ 60 Hz</b>	<b>R404A</b>	<b>N°427M-T</b>	<b>Ind a</b>
--------------------	---	--------------	-----------------	--------------

Les performances sont données dans les **conditions EN 13215** :  
 Gaz aspirés : 20°C  
 Sous refroidissement : 3°C

The performance data are in **EN 13215 conditions** :  
 Return gas : 20°C  
 Subcooling : 3°C

### 50 Hz R404A

5   T ambience	6   T évaporation	(°C)	<b>-40</b>	<b>-35</b>	<b>-30</b>	<b>-25</b>	<b>-20</b>	<b>-15</b>	<b>-10</b>
<b>32</b>	1   P frigorifique	(W)	2247	<b>3192</b>	4251	5405	6622	7859	9060
	2   P absorbée	(W)	2520	<b>3055</b>	3627	4244	4916	5654	6470
	3   I absorbée	(A)	5.72	<b>6.31</b>	6.99	7.77	8.66	9.66	10.79
	4   Tc	(°C)	36.8	<b>38.6</b>	40.6	42.9	45.6	48.6	52
<b>43</b>	1   P frigorifique	(W)		2335	3233	4191	5182	6166	7099
	2   P absorbée	(W)		2945	3565	4232	4954	5741	6605
	3   I absorbée	(A)		6.17	6.92	7.77	8.72	9.77	10.95
	4   Tc	(°C)		48.3	50.3	52.5	55	57.9	61.2
<b>46</b>	1   P frigorifique	(W)		2128	2986	3896	4831	5755	
	2   P absorbée	(W)		2906	3539	4219	4953	5753	
	3   I absorbée	(A)		6.12	6.89	7.75	8.72	9.79	
	4   Tc	(°C)		50.8	52.6	54.8	57.3	60.2	

### 60 Hz R404A

5   T ambience	6   T évaporation	(°C)	<b>-40</b>	<b>-35</b>	<b>-30</b>	<b>-25</b>	<b>-20</b>	<b>-15</b>	<b>-10</b>
<b>32</b>	1   P frigorifique	(W)	2918	<b>4062</b>	5319	6664	8061	9461	10803
	2   P absorbée	(W)	3310	<b>3992</b>	4711	5482	6324	7254	8290
	3   I absorbée	(A)	5.74	<b>6.55</b>	7.45	8.44	9.54	10.75	12.08
	4   Tc	(°C)	36.2	<b>38.1</b>	40.3	42.8	45.6	48.7	52.1
<b>43</b>	1   P frigorifique	(W)		2994	4102	5252	6412	7538	8579
	2   P absorbée	(W)		3798	4609	5464	6382	7381	8481
	3   I absorbée	(A)		6.29	7.3	8.4	9.58	10.87	12.27
	4   Tc	(°C)		48.1	50.2	52.5	55.1	58.1	61.3
<b>46</b>	1   P frigorifique	(W)		2702	3771	4871	5970	7029	
	2   P absorbée	(W)		3713	4552	5432	6372	7391	
	3   I absorbée	(A)		6.19	7.23	8.35	9.57	10.88	
	4   Tc	(°C)		50.7	52.7	55	57.6	60.5	

1 = refrigerating capacity 2 = watt input 3 = current 4 = condensating temperature 5 = ambient temperature 6 = evaporating temperature

Nota : Les caractéristiques données dans cette fiche technique peuvent évoluer sans avis préalable, avec les améliorations que "TECUMSEH EUROPE" entend toujours apporter à sa production.

Note : "TECUMSEH EUROPE", in a constant endeavour to improve its products reserves the right to change any information contained in this leaflet without prior warning.