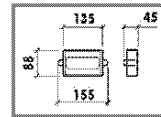
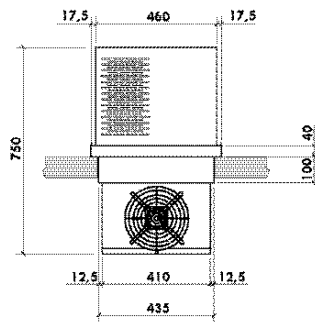
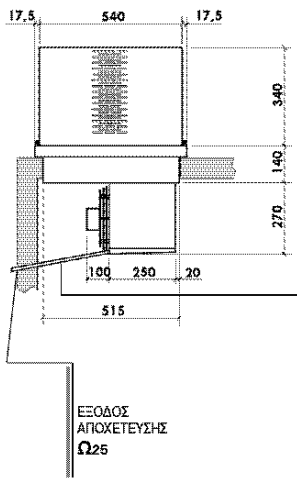


- Ηλεκτρονικός πίνακας ελέγχου.
- Αυτόματη απόψυξη και στις συντηρήσεις.
- Ηλεκτρονικό θερμόμετρο - θερμοστάτης.
- Εκτονωτικό μέσο: τριχοειδής σωλήνας.
- Φίλτρο κολλητό στη γραμμή υγρού
- Φωτιστικό σώμα σε όλους τους τύπους.
- Προεγκατάσταση για σύνδεση μικροδιακόπτη πόρτας προγραμματιζόμενο από τον ηλεκτρονικό πίνακα.
- Προεγκατάσταση καλωδίου για την σύνδεση των ηλεκτρικών αντιστάσεων πόρτας για τα μοντέλα καταψύξεως.
- Όλοι οι τύποι είναι εφοδιασμένοι με ηλεκτρονικό πρεσσοστάτη χαμηλής πίεσης (άνευ ρυθμίσεως), ενώ όλα τα τριφασικά μοντέλα και SFN 122 είναι επίσης εφοδιασμένα με ένα ηλεκτρονικό πρεσσοστάτη υψηλής πίεσης (άνευ ρυθμίσεως).  
Συμβατοί με τις οδηγίες της ΕΟΚ 97/23/ΕΣ περί πίεσεως στα μηχανήματα.
- Το ηλεκτρονικό χειριστήριο που συνοδεύει το μηχάνημα είναι συνδεδεμένο και έχει καλώδιο 5 μέτρα (αν ζητηθεί μπορεί να προεκταθεί μέχρι 20 μέτρα).
- Απευθείας αποχέυση συμπυκνωμάτων.
- Ηλεκτρική αντίσταση αποχέυσης σε όλα τα μοντέλα συντηρήσεως και καταψύξεως.
- Τοποθέτηση με τρύπα στη οροφή του θαλάμου.
- Η χρήση του συγκεκριμένου τύπου συνίσταται για θερμοκρασία περιβάλλοντος όχι κάτω των 10°C. Σε περίπτωση τοποθέτηση στην ύπαιθρο συνίσταται προστασία από τις καιρικές συνθήκες.
- Δυνατότητα επιλογής αξεσουάρ (επιτηρητής τάσεως, υδρόψυκτο κοντέσερ κ.λπ.)

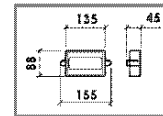
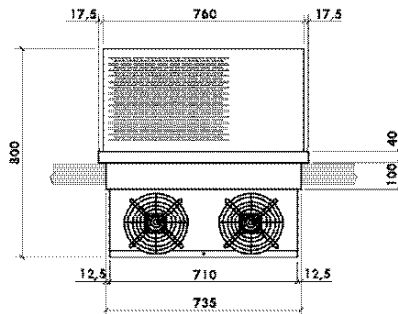
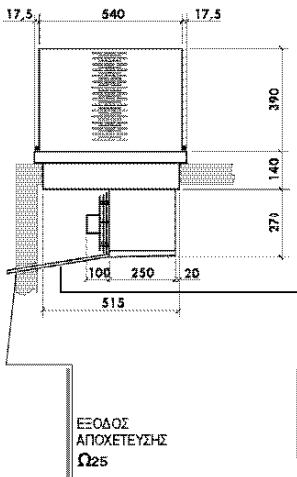
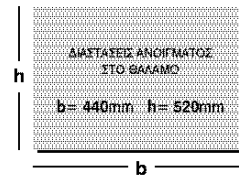
### ΠΛΕΟΝΕΚΤΗΜΑΤΑ

- Ταχύτατη εγκατάσταση.
- Μηδενικά προβλήματα.
- Τα μηχανήματα έρχονται δοκιμασμένα από το εργοστάσιο.
- Εγχειρίδιο εγκατάστασης.
- Αναλυτική κατάσταση - κόστος ανταλλακτικών του μηχανήματος.

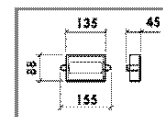
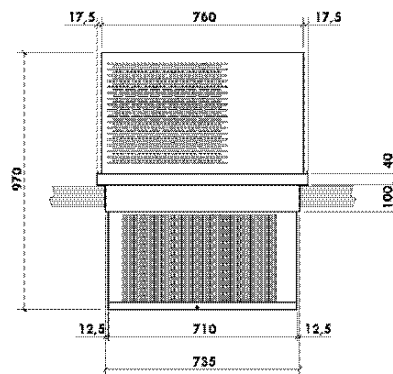
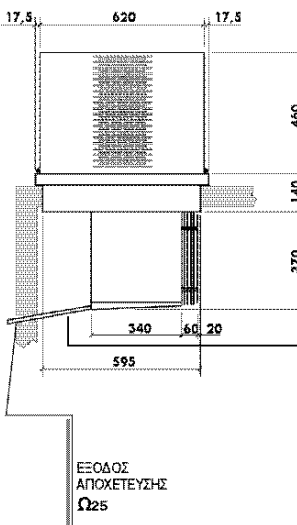
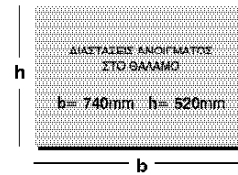
ISO 9001- CE



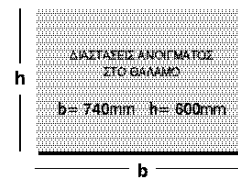
**1**



**2**



**3**





**ΤΙΜΟΚΑΤΑΛΟΓΟΣ  
ΤΕΧΝΙΚΑ ΧΑΡΑΚΤΗΡΙΣΤΙΚΑ**

**SFN**

**R404A**

1.841€    1.933€    2.011€    2.070€    2.633€    2.734€    2.734€    3.658€    3.709€

T <sub>i</sub>	SFN 030	SFN 050	SFN 060	SFN 075	SFN 100	SFN 122	SFN 120	SFN 150	SFN 200
	1	1	1	1	2	2	2	3	3
V/ph/Hz	230/1/50	230/1/50	230/1/50	230/1/50	230/1/50	230/1/50	400/3/50	400/3/50	400/3/50
	kW	0,67	0,78	0,94	1,09	1,33	1,59	2,12	2,56
50 Hz	E	E	E	E	E	E	E	E	E
	m <sup>3</sup> /h	1,54	2,09	2,44	3,15	3,78	4,51	6,63	8,36
	60 Hz	1,58	1,85	2,36	3,17	3,82	5,05	6,31	7,96
kW	GC	GC	GC	GC	GC	GC	GC	GC	GC
	0,73	0,88	1,07	1,25	1,41	1,78	1,95	2,35	2,85
kg	0,68	0,68	0,68	0,6	0,85	0,78	0,78	1,6	1,6

**ΣΤΟΙΧΕΙΑ ΣΥΜΠΥΚΝΩΤΗ**

mm	3,2	3,2	3,2	3,2	3,2	3,2	3,2	3,2	3,2
n°x mm	1x254	1x254	1x254	1x254	2x254	2x254	2x254	1x300	1x300
	n°xw	1x70	1x70	1x70	1x70	2x70	2x70	1x73	1x73
m <sup>3</sup> /h	1100	1100	1100	1100	2160	2160	2160	1600	1600

**ΣΤΟΙΧΕΙΑ ΕΞΑΤΜΙΣΤΗ**

mm	4,2/8,4	4,2/8,4	4,2/8,4	4,2/8,4	4,2	4,2	4,2	4,2	4,2
n°x mm	1x200	1x200	1x200	1x200	2x200	2x200	2x200	1x315	1x315
	n°xw	1x31	1x31	1x31	1x31	2x31	2x31	1x95	1x95
m <sup>3</sup> /h	535	535	535	535	1070	1070	1070	1830	1830
m	5	5	5	5	5	5	5	8	8

**6 825  
103497**

**ΠΙΝΑΚΑΣ ΕΠΙΛΟΓΗΣ ΜΗΧΑΝΗΜΑΤΟΣ**

T <sub>i</sub>	T <sub>a</sub>	Q <sub>o</sub> (W)	V (m <sup>3</sup> )	Q <sub>o</sub> (W)	V (m <sup>3</sup> )	Q <sub>o</sub> (W)	V (m <sup>3</sup> )	Q <sub>o</sub> (W)	V (m <sup>3</sup> )	Q <sub>o</sub> (W)	V (m <sup>3</sup> )	Q <sub>o</sub> (W)	V (m <sup>3</sup> )	Q <sub>o</sub> (W)	V (m <sup>3</sup> )	Q <sub>o</sub> (W)	V (m <sup>3</sup> )		
-5°C	20°C	665	6,6	960	9,1	1065	10,7	1335	13,5	1680	15,8	2005	19	2005	19	2870	38,6	3615	48,6
	32°C	505	4	670	6,3	800	7,8	1000	8,8	1260	10,6	1505	14	1505	14	2155	27,5	2715	34,6
	43°C	370	2,2	480	3	625	4,3	785	5,9	970	7,1	1190	11,3	1190	11,3	1630	15,9	2050	20
0°C	20°C	830	9,4	1105	12,5	1290	15,5	1620	20	2040	21,8	2435	26,4	2435	25,4	3485	53,7	4390	67,7
	32°C	625	6,8	830	7,7	985	10,4	1240	14,1	1555	18,1	1860	19,3	1860	19,3	2660	39,7	3360	50,1
	43°C	465	2,9	615	4	775	6	975	8,2	1205	9,9	1470	14,2	1470	14,2	2025	22,8	2550	26,7
+5°C	20°C	1005	12,4	1340	16,5	1565	20,5	1965	28,1	2560	30,9	3055	35,6	3055	35,6	4375	77,3	5505	97,3
	32°C	770	9,2	1025	12,2	1215	15,5	1520	19,3	1990	22,5	2375	28,1	2375	28,1	3400	60,3	4280	75,9
	43°C	580	5	765	6,6	960	6,5	1205	11,4	1490	14,5	1810	19,3	1810	19,3	2500	33,5	3150	42,2



R404A		2.523€	2.621€	3.003€	3.129€	3.444€	3.861€	4.349€	
T <sub>i</sub>	-18/-25°C	SFK 120	SFK 170	SFK 201	SFK 202	SFK 203	SFK 300	SFK 400	
		1	1	2	2	2	3	3	
	W/ph/Hz	230/1/50	230/1/50	230/1/50	400/3/50	400/3/50	400/3/50	400/3/50	
	kW	1,04	1,41	1,51	1,82	2,58	2,42	3,74	
		E	E	E	E	E	E	E	
	50 Hz	4,55	5,99	5,99	8,36	11,81	12,92	16,73	
	60 Hz	4,54	5,46	7,19	-	10,03	14,17	15,5	
		GC	GC	GC	GC	GC	GC	GC	
	kW	1,25	1,79	1,79	1,63	2,41	2,3	3,59	
		kg	0,75	0,55	0,95	1	1	1,75	1,75

ΣΤΟΙΧΕΙΑ ΣΥΜΠΥΚΝΩΤΗ

	mm	3,2	3,2	3,2	3,2	3,2	3,2	3,2
	n°x mm	1x254	1x254	2x254	2x254	2x254	1x300	1x300
	n°xw	1x70	1x70	2x70	2x70	2x70	1x73	1x73
	m³/h	1100	1100	2160	2160	2160	1600	1600

ΣΤΟΙΧΕΙΑ ΕΞΑΤΜΙΣΤΗ

	mm	4,2/8,4	4,2/8,4	4,2	4,2	4,2	4,2	4,2
	n°x mm	1x200	1x200	2x200	2x200	2x200	1x315	1x315
	n°xw	1x31	1x31	2x31	2x31	2x31	1x95	1x95
	m³/h	535	535	1070	1070	1070	1830	1830
	m	5	5	5	5	5	8	8

6 825  
103497

ΠΙΝΑΚΑΣ ΕΠΙΛΟΓΗΣ ΜΗΧΑΝΗΜΑΤΟΣ

T <sub>i</sub>	T <sub>a</sub>	Q <sub>o</sub> (W)	V (m³)	Q <sub>o</sub> (W)	V (m³)	Q <sub>o</sub> (W)	V (m³)	Q <sub>o</sub> (W)	V (m³)	Q <sub>o</sub> (W)	V (m³)	Q <sub>o</sub> (W)	V (m³)	Q <sub>o</sub> (W)	V (m³)
-18°C	20°C	1005	9,9	1150	12,5	1400	16,4	1870	23,1	2650	35,3	2835	37,8	3560	62,6
	32°C	710	5,8	815	7,1	1015	10	1365	13,7	1990	21,4	2215	29,8	2635	36,4
	43°C	515	4	620	5,5	755	7,1	920	9,1	1500	16	1615	17,2	2055	28,8
-22°C	20°C	815	7,9	935	10,2	1110	11,7	1540	17,7	2180	26,8	2400	29,5	3000	50
	32°C	555	3,9	635	4,7	800	7	1090	9,8	1590	16,6	1785	17,5	2080	27,2
	43°C	390	2,6	470	3,5	575	4,8	700	6,3	1175	11,1	1265	12	1605	20,5
-25°C	20°C	700	6,9	805	7,8	1000	10,4	1340	14,9	1890	21,4	2085	28,6	2595	41,1
	32°C	460	2,3	525	3,6	675	5,4	920	7,9	1350	12,3	1595	13,9	1745	21,6
	43°C	315	1,8	380	2,6	475	3,4	565	4,6	980	8,6	1055	9,3	1340	16,5