

Ventilateurs Gamme CompAir

Compact avec moteur à rotor intérieur et hélice monobloc

Axial fans range CompAir

Compact with internal rotor motor and one-piece impeller

Axialventilator Baureihe CompAir

Kompakt mit Innenläufermotor und Kunststoffflügelrad

Ventiladores axiales CompAir

Diseno compacto con rotor interno y hélice monobloc



Copyright © Ziehl-Abegg FMV 2007

ZIEHL-ABEGG FMV réserve les droits d'auteur de ce catalogue dans son intégralité. Ce catalogue est destiné à un usage personnel, il ne doit pas être communiqué à un tiers sans notre accord écrit. Le contenu de ce catalogue ne peut pas être publié, même partiellement. ZIEHL-ABEGG FMV se réserve le droit de faire tous les changements techniques de spécifications sans avis préalable. L'information et les données contenues dans ce catalogue ont été compilées au mieux. La responsabilité de vérifier l'adéquation et l'utilisation correcte des produits de ce catalogue appartient à l'utilisateur. La vente des produits de ce catalogue est soumise au respect de la notice d'utilisation des produits ZIEHL-ABEGG FMV n° 030252.

ZIEHL-ABEGG FMV reserves the copyright of this catalogue in its entirety. This catalogue is meant for your own use only, and must not be forwarded to third parties without our written consent. The contents of this catalogue, including parts thereof, may not be published. ZIEHL-ABEGG FMV reserves the right to make any technical specification changes without prior notice. The information and data contained within this catalogue have been compiled to the best of our ability. The responsibility for checking the suitability and correct application of the products shown in this catalogue remains with the user. The sale of the products of this catalogue is subjected to the respect of instruction for use notes of ZIEHL-ABEGG FMV's products n° 030252.

Das Urheberrecht des Katalogs liegt für den gesamten Inhalt ausschließlich bei ZIEHL-ABEGG FMV. Der Katalog ist zur Nutzung für Ihren Bedarf bestimmt und darf ohne unsere ausdrückliche schriftliche Zustimmung weder an Dritte weitergegeben, noch deren Inhalte, auch auszugsweise, veröffentlicht werden. Die im Katalog enthaltenen Informationen und Daten sind nach bestem Wissen erstellt und entbinden Sie nicht von der Pflicht, die Eignung der darin enthaltenen Produkte auf die von Ihnen beabsichtigte Anwendung hin zu prüfen. ZIEHL-ABEGG FMV behält sich alle Technische Änderungen vor. Der Verkauf der Produkte dieses Kataloges unterliegt den Ausführungen der Betriebsanleitung ZIEHL-ABEGG FMV n° 030252.

ZIEHL-ABEGG FMV se reserva la totalidad de los derechos de autor de este catálogo. Este catálogo está destinado a un uso personal, no tiene que ser comunicado a terceros sin nuestro permiso escrito. El contenido de este catálogo no puede ser publicado, incluso parcialmente. ZIEHL-ABEGG FMV se reserva el derecho de realizar todo cambio técnico sin aviso anterior. La información y los datos contenidos en este catálogo han sido compilados de la mejor manera. La verificación, la adaptación y la correcta utilización de los productos de este catálogo son responsabilidad del utilizador. La venta de los productos de este catálogo está sometida al respeto de las instrucciones de uso de los productos ZIEHL-ABEGG FMV n° 030252.



CompAir

Sommaire - Contents - Inhaltsverzeichnis - Sumario

Documentation technique Française	4
English technical documentation	6
Deutsche technische Dokumentation	8
Documentación técnica española	10
Données techniques - Technical data - Technische Daten - Datos técnicos	
Schéma de branchement / Connection diagram / Anschlussshaltbilder / Diagrama de conexión	12
Emballage / Packaging / Verpackung / Embalaje	12
Légende / Explanation / Legende / Explicación	13
Ø 300 4 pôles - 4 poles - 4 poliger - 4 polos	14
Ø 315 4 pôles - 4 poles - 4 poliger - 4 polos	16
Ø 350 4 pôles - 4 poles - 4 poliger - 4 polos 6 pôles - 6 poles - 6 poliger - 6 polos	18 20
Ø 400 4 pôles - 4 poles - 4 poliger - 4 polos 6 pôles - 6 poles - 6 poliger - 6 polos 8 pôles - 8 poles - 8 poliger - 8 polos	22 24 26
Ø 420 4 pôles - 4 poles - 4 poliger - 4 polos 6 pôles - 6 poles - 6 poliger - 6 polos 8 pôles - 8 poles - 8 poliger - 8 polos	28 30 32
Ø 450 4 pôles - 4 poles - 4 poliger - 4 polos 6 pôles - 6 poles - 6 poliger - 6 polos 8 pôles - 8 poles - 8 poliger - 8 polos	34 36 38



ISO 9001:2000



GOST



CCC



CompAir



La gamme CompAir

La gamme CompAir est née d'une part d'un savoir-faire vieux de 60 ans dans le domaine de la ventilation, et d'autre part des efforts des équipes ZIEHL-ABEGG FMV pour répondre à vos besoins spécifiques en terme de performance aérodynamique, de faible niveau sonore, d'avantages techniques et de largeur de gamme.

Les différentes configurations proposées facilitent l'intégration dans vos propres produits. Grâce à son design simple et optimisé, nous pouvons garantir la qualité et la fiabilité des ventilateurs de la gamme CompAir, ainsi que l'utilisation de la variation de vitesse par variateur de tension ou convertisseur de fréquence.

Nous consacrons aujourd'hui comme hier nos ressources à l'amélioration de nos gammes de ventilateur dans le but de vous fournir le maximum de performance et de satisfaire l'ensemble de vos exigences techniques.

Essayer la gamme CompAir, c'est l'adopter !

Description technique

La gamme de ventilateurs hélicoïde CompAir est équipée d'une hélice monobloc en matériau composite renforcé de fibre de verre conçue pour des applications allant jusqu'à des pressions de 130 Pa. En fonction de la perte de charge de votre installation, le débit disponible varie entre 450 et 5500 m³/h selon le diamètre et la vitesse de rotation du ventilateur sélectionné. Les ventilateurs de la gamme CompAir sont disponibles en 6 diamètres : 300, 315, 350, 400, 420 et 450 mm. Les ventilateurs de la gamme CompAir sont équipés de moteurs asynchrones à rotor intérieur et roulements à billes. Il s'agit de moteurs IP55, classe F disponibles en monophasé 230V 50Hz et triphasé 230/400V 50Hz. Selon le diamètre, les moteurs sont disponibles en 4 pôles, 6 pôles ou 8 pôles.

Ø		300	315	350	400	420	450	
	1 ~	4 p.	√	√	√	√	√	
		6 p.			√	√	√	√
		8 p.				√	√	√
	3 ~	4 p.	√	√	√	√	√	√
		6 p.			√	√	√	√
		8 p.				√	√	√
	1 ~	4 p.	√	√	√	√	√	
		6 p.			√	√	√	√
		8 p.				√	√	√
	3 ~	4 p.	√	√	√	√	√	√
		6 p.			√	√	√	√
		8 p.				√	√	√

Les mesures des débits et pressions de nos ventilateurs sont effectuées dans notre laboratoire selon les normes en vigueur, dans des conditions réelles d'utilisation, avec grille-support et virole.

En fonction de votre besoin, nous vous proposons une version permettant le raccordement électrique soit par une boîte à bornes très accessible équipée de 2 presse-étoupe, soit directement par câble, en monophasé comme en triphasé. Dans le cas d'une version triphasée et boîte à borne, et pour toute version monophasée le moteur est équipé en standard d'une protection thermique à ouverture.

L'ensemble des ventilateurs de la gamme CompAir est disponible dans plusieurs configurations. L'ensemble moteur-hélice peut être livré seul pour une intégration dans votre propre produit, monté sur une grille haute, sur une grille basse, sur une plaque carrée galvanisée permettant un montage mural ou tel quel. Tous les composants des ventilateurs de la gamme CompAir sont protégés contre la corrosion et peuvent être peints sur demande.

Applications

La gamme de ventilateurs CompAir a été conçue pour répondre principalement aux applications de réfrigération industrielle : condenseurs, évaporateurs et échangeurs de chaleur (aérothermes, pompes à chaleur, générateurs d'air chaud...). Elle est également adaptée à la ventilation et au chauffage de locaux (industriels, agricoles, abris légers ou encore shelter telecom) de process (séchage, brumisation, refroidissement...) ou de machines spécifiques (compresseur, transformateurs, refroidisseurs de culasse).

Configurations standard

La gamme standard de ventilateurs CompAir est équipée soit d'une grille haute pour la configuration condenseur, soit d'une grille basse pour la configuration évaporateur. Chaque ventilateur est disponible en monophasé 4 pôles ou triphasé 4 pôles, équipé d'une boîte à bornes ou d'un câble de raccordement, pour les deux sens de flux d'air. Selon le diamètre du ventilateur, les motorisations existent également en 6 pôles et 8 pôles pour l'ensemble de ces versions.

Configurations spéciales

La gamme de ventilateurs CompAir se décline également sous différentes formes, disponibles sur demande et suivant nos possibilités: alimentation en 60 Hz, ventilateurs en diamètre 330mm, équipés d'une plaque carrée, sans grille, en emballage individuel, avec une hélice à moyeu aluminium spécialement conçue pour les aérothermes. Nous pouvons également étudier toute demande relative à des tensions spéciales, diamètre d'hélice spécifique... Consultez nous.

Données techniques

L'ensemble des caractéristiques techniques des ventilateurs de la gamme CompAir présenté dans cette documentation technique est le résultat d'une campagne d'essais en laboratoire réalisée dans des conditions réelles d'utilisation. Les courbes débits/pressions sont mesurées selon la méthode normalisée type A -ISO 5801- avec chambre d'essai au reflux. Les ventilateurs utilisés sont équipés de leur grille support moteur et d'une virole tout à fait standards qui reproduisent les conditions réelles d'intégration.

Les niveaux sonores indiqués sont des niveaux de puissance acoustique pondérés A (L_{WA}) mesurés selon la norme NF-S 31-021. La mesure est réalisée en 9 points à l'amont du ventilateur, à une perte de charge donnée, lors de la mesure de la courbe débit/pression du ventilateur.

Pour obtenir le niveau de pression acoustique L_P en champ libre à 1m, vous devez retrancher 8 dB aux valeurs L_{WA} .



CompAir



Qualité et certification



Dans le but de fournir à nos clients des produits de haute qualité, notre service qualité dispose d'un laboratoire d'essai performant de 300 m² dans lequel nous réalisons chaque année l'équivalent de 560.000 heures d'essais. Nous devons adapter nos produits à des environnements très différents qui évoluent jour après jour. Nous avons pour cela mis au point des essais qui nous permettent de simuler dans notre laboratoire des tests de vieillissement accéléré.

accélééré.

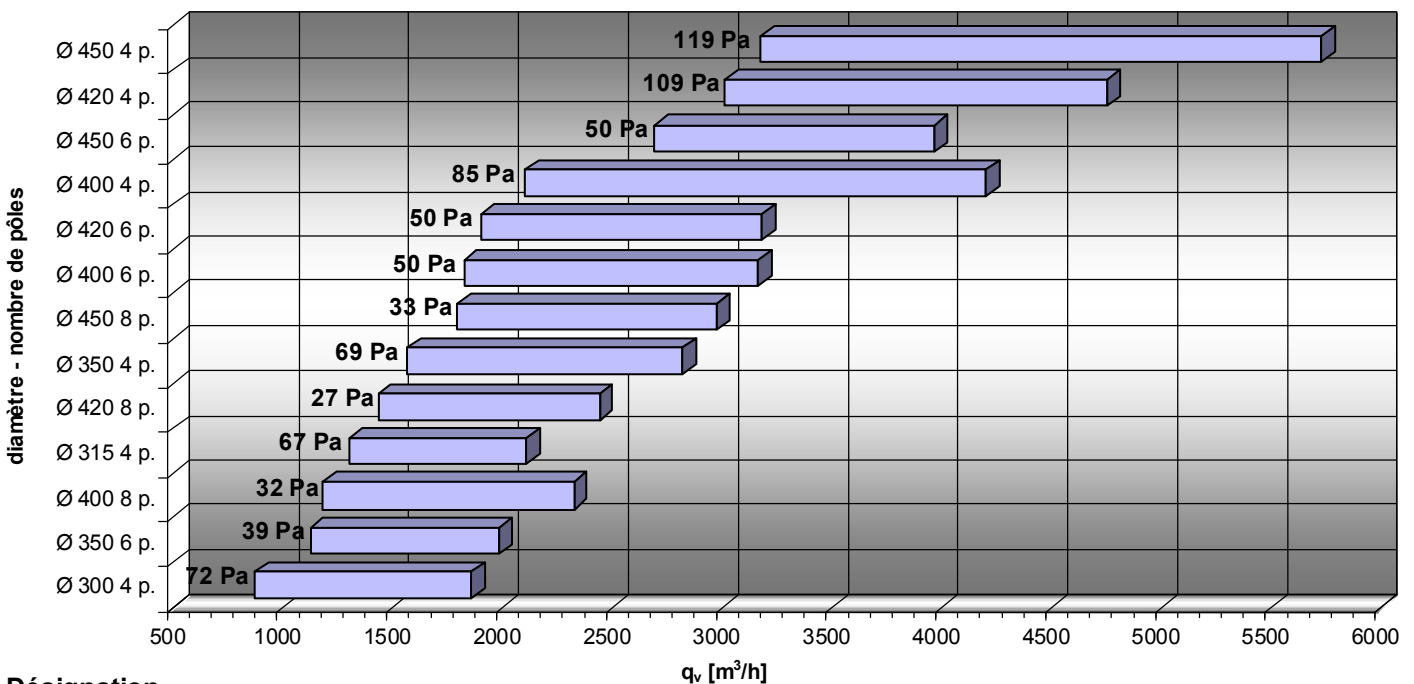
Nous appuyons nos analyses par une mesure de taux de défaillance calculé avec la méthode de Weibull. Nous pouvons ainsi reproduire les effets de la corrosion et les contraintes mécaniques et électriques subies par nos ventilateurs

Nos techniciens simulent en permanence des conditions extrêmes d'utilisation de nos ventilateurs qui nous permettent ainsi de

valider nos projets de développement, de nouveaux composants, des processus de fabrication optimisés ou encore les meilleurs fournisseurs. Grâce à de méthodes d'essais développées par Ziehl-Abegg FMV, nous pouvons tester et améliorer nos moteurs et ventilateurs en repoussant constamment les limites de nos conditions d'essais, améliorant ainsi leur durée de vie et de leur fiabilité.

Nous disposons de nombreux moyens d'essai : enceinte brouillard salin pour la résistance à la corrosion ; enceintes ultraviolet et infrarouge pour les tenues matières à l'extérieur; chambres climatiques pour les variations de température; bancs de tests électriques pour la résistance des moteurs, y compris en variation de vitesse ; bancs de tests mécanique pour la résistance des hélices en survitesse, en arrêt/démarrage et en contre rotation. Nos ventilateurs subissent également des tests d'étanchéité, de résistance aux vibrations sur pot vibrant et d'essais d'endurance à l'extérieur en conditions réelles d'utilisation. Tous nos ventilateurs sont placés Ziehl-Abegg et sont certifiés CE pour l'Europe, CCC pour la Chine et GOST pour la Russie.

Sélection rapide



Désignation

IA0420 CR46 TG30W04 A1

Raccordement: 1 = boîte à bornes ; 2 = câble
Construction: A = grille haute ; B = grille basse ; C = plaque carrée
Polarité: 04 = 4 pôles ; 06 = 6 pôles ; 08 = 8 pôles
Taille moteur: 30 = 30mm ; 50 = 50mm ; 60 = 60 mm
Type moteur: TG = triphasé ; MG = monophasé
Angle de calage: 43 = 43° ; 46 = 46°
Diamètre hélice (mm): 300, 315, 350, 400, 420, 450
Sens du flux d'air: IA = moteur vers hélice ; S = hélice vers moteur



CompAir



The CompAir Range

The CompAir range is issued, in one hand, from the 60 years of know-how of ZIEHL-ABEGG FMV and, on the other hand, from a huge effort of all our team in response to your specific requirements in terms of aerolic performances, low noise level, technical advantages and width of range.

All existing configurations facilitate the adaptation of our fans to your own products. Thanks to their simple but optimised design, we can warrant the high quality and liability of the CompAir Range fans, as well as the use of a voltage controller or a frequency converter.

We have been working and we are still working countless hours improving day after day our fans' ranges in order to bring to you the highest performances and efficiency, always satisfying all your technical needs. CompAir...

Try us and compare us.

Technical description

The axial CompAir range fans are equipped with a one-piece impeller made of compound materials reinforced with glass fibre. This impeller has been designed for applications needing products capable to work at a maximum pressure of 130 Pa. According to the pressure drop of your application, diameter and speed of the selected fan, available airflow goes from 450 to 5500 m³/h. CompAir axial range fans are available in six diameters: 300, 315, 350, 400, 420 and 450 mm.

The axial CompAir range fans are equipped with asynchronous internal rotor motors and ball-bearings. Those are IP55, F class motors, and can be single-phased 230V 50Hz or three-phased 230/400V 50Hz. Motors are available in 4, 6 or 8 poles.

		Ø	300	315	350	400	420	450
S 	1 ~	4 p.	√	√	√	√	√	√
		6 p.			√	√	√	√
		8 p.				√	√	√
	3 ~	4 p.	√	√	√	√	√	√
		6 p.			√	√	√	√
		8 p.				√	√	√
IA 	1 ~	4 p.	√	√	√	√	√	
		6 p.			√	√	√	√
		8 p.				√	√	√
	3 ~	4 p.	√	√	√	√	√	√
		6 p.			√	√	√	√
		8 p.				√	√	√

Airflow and pressure measures of our fans are made in a standard laboratory according to the current norms, modelling real operating conditions, with a support motor grill and a ring.

Depending on your requirements, we propose to you a version allowing an electric connection either by mean of a very accessible rear box equipped with two cable glands, or, directly by cable, available as well as in a single-phased than a three-phased version. For three-phased versions with a rear box and all single-phased versions, motor is equipped with a thermal protection.



All our CompAir range fans are available in several configurations. The motor-propeller unit can be either delivered alone for its integration on your own application, or assembled on a long grill, or a short grill, or mounted in a galvanized square plate for a wall-mounted use. All components of the CompAir are protected from corrosion and can be painted on request.

All components of the CompAir are protected from corrosion and can be painted on request.

Applications

The CompAir range has been designed mainly for industrial refrigeration applications: condensers, evaporators and heat exchangers (air heaters, heating pumps). The range is also adapted to ventilation and heating of workshops, greenhouses, hothouses, breeding and other specific processes or applications.

Standard Configurations

The CompAir standard versions are equipped either with a long grill for "condenser" versions, or with a short grill for the "evaporator" versions. Each fan is available in single and three phases in 4 poles, equipped with a rear box or a cable connection, for both airflow directions. According to the diameter of the fan, several configurations exist for 6 and 8 poles.

Special Configurations

The CompAir range fans are also available in many other configurations on request and under our possibilities: 60 Hz electrical supply, 330 mm diameter, equipped with a square plate, without grill, individual packaging and air heaters designed with aluminum hub. We can also study all request concerning special voltage, specific diameter of the impeller and others, don't hesitate to consult us.

Technical Data

CompAir range technical information of this catalogue are the result of a measurement campaign realised in real operating conditions. Airflow/Pressure curves have been measured according to the standard method A -ISO 5801- with a discharge type test chamber. Fans used were equipped with their support motor grill and a standard ring, which reproduces the real integration conditions.

Values shown are weighted A (L_{WA}) sound power levels. They are measured in accordance with NFS 31-021. Measurements are made in 9 points upstream of the fan at a given pressure drop, during the airflow/pressure curve measurement.

To obtain the acoustic pressure L_P in a free field at 1m, subtract 8 dB from the value L_{WA} in the table.



CompAir



Quality and certification



In order to offer high-quality products to our customers, our quality department has a 300 m² performing test laboratory. We can carry out in it 560.000 hours of tests each year. We must adapt our products to very different environments which move day after day. We developed tests which enable us to simulate in our laboratory accelerated ageing.

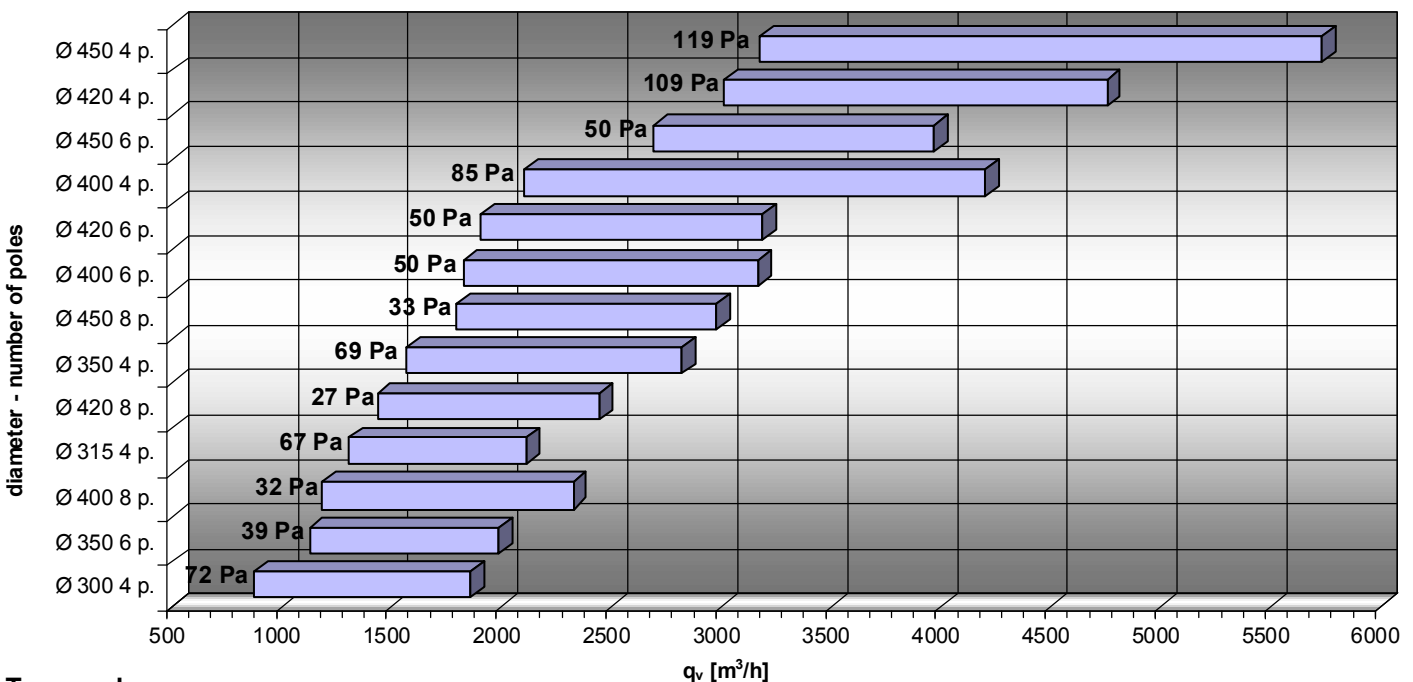
Thanks to testing methods developed by Ziehl-Abegg FMV, we can test and improve motors and fans in order to improve the performances of motors, fans and other products by going beyond their limits in very hard-working conditions. We can thus improve their reliability and lifespan.

We support our analyses by a measurement of failure rate calculated with the Weibull's method. We can thus reproduce the corrosion's effects, mechanical's and electric's constraints undergone by our fans.

We have many test facilities: salt-fog test chamber for corrosion resistance, ultraviolet and infra-red rays for outside resistance of material, climatic rooms for temperature variation simulations, electric test benches for resistance of motors, including speed controlling ; mechanical tests benches for the resistance of the propellers in overspeed, stop/starting and counter rotation. Our fans undergo as well vibration tests, endurance test on vibrating pot, capacitor tests and waterproofness tests in real conditions of use. All our ventilators are plated Ziehl-Abegg and are certified EC for Europe, CCC for China and GOST for Russia.

Our technicians permanently simulate extreme conditions of use of our fans which allow us to validate our development projects, our new components, our optimized production processes or the best suppliers.

Quick selection



Type code

IA0420 CR46 TG30W04 A1

Connection: 1 = terminal box ; 2 = cable
Design: A = high grill ; B = shallow grill ; C = square plate
Number of poles: 04 = 4 poles ; 06 = 6 poles ; 08 = 8 poles
Stack length: 30 = 30mm ; 50 = 50mm ; 60 = 60 mm
Motor type: TG = three-phase ; MG = single-phase
Pitch Angle: 43 = 43° ; 46 = 46°
Impeller diameter (mm): 300, 315, 350, 400, 420, 450
Airflow direction: IA = motor to impeller ; S = impeller to motor



CompAir



Die CompAir Baureihe

Die CompAir Baureihe ist einerseits aus sechzigjährigem Know-how im Bereich der Ventilation, und andererseits aus den Bemühungen des Teams von ZIEHL-ABEGG FMV hervorgegangen, um Ihren spezifischen Erfordernissen hinsichtlich Luftleistung, niedrigem Geräuschpegel, technischen Vorzügen und Bandbreite der Baureihe zu entsprechen.

Die verschiedenen Konfigurationen, die wir anbieten können, erleichtern die Integration in Ihre eigenen Produkte. Dank der einfachen und optimierten Bauart können wir die Qualität und Zuverlässigkeit der CompAir Baureihe ebenso garantieren, wie den problemlosen Betrieb mit Verwendung von Spannungsreglern oder Frequenzumrichtern zur Geschwindigkeitsregelung.

Wir verwenden heute nach wie vor all unsere Ressourcen zur Verbesserung unserer Ventilatorenreihe mit dem Ziel, Ihnen einen maximalen Leistungsumfang zu liefern, und alle Ihre technischen Anforderungen zufrieden zu stellen.

Technische Beschreibung

Die Baureihe der CompAir Axialventilatoren ist mit einem einteiligen Flügelrad aus glasfaserverstärktem Kunststoff ausgestattet, das für Anwendungen mit Pressungen bis zu 130 Pa konzipiert ist. Entsprechend des Druckverlusts Ihrer Anlage, variiert die mögliche Luftleistung zwischen 450 und 5500 m³/h je nach Durchmesser und Drehzahl des ausgewählten Ventilators. Die Ventilatoren der CompAir Baureihe sind in den folgenden 6 Durchmessern verfügbar: 300, 315, 350, 400, 420 und 450 mm.

Die Luftleistungs- und Druckmessungen unserer Ventilatoren werden in unserem Labor gemäß den geltenden Normen unter realen Betriebsbedingungen mit Traggitter und Düse durchgeführt. Die Ventilatoren der CompAir Baureihe sind mit Innenläufer-Asynchronmotoren und Kugellagern ausgestattet. Es handelt sich um Motoren in der Schutzart IP55 und Wärmeklasse F, die einphasig in 230V 50Hz und dreiphasig in 230/400V 50Hz verfügbar sind. Je nach Durchmesser sind die Motoren in 4-, 6- oder 8-poliger Ausführung lieferbar.

Ø		300	315	350	400	420	450	
S 	1 ~	4 p.	✓	✓	✓	✓	✓	
		6 p.			✓	✓	✓	✓
		8 p.				✓	✓	✓
	3 ~	4 p.	✓	✓	✓	✓	✓	✓
		6 p.			✓	✓	✓	✓
		8 p.				✓	✓	✓
IA 	1 ~	4 p.	✓	✓	✓	✓	✓	
		6 p.			✓	✓	✓	✓
		8 p.				✓	✓	✓
	3 ~	4 p.	✓	✓	✓	✓	✓	✓
		6 p.			✓	✓	✓	✓
		8 p.				✓	✓	✓

Entsprechend Ihrer Anforderungen bieten wir Ausführungen an, die den elektrischen Anschluss durch einen mit 2 Kabelverschraubungen ausgestatteten, gut zugänglichen Klemmkasten oder direkt durch ein Kabel sowohl für die einphasigen, als auch für die dreiphasigen Modelle ermöglichen. Bei dreiphasigen Versionen mit Klemmkasten, sowie bei allen einphasigen Modellen sind die Motoren standardmäßig mit einem öffnen

den Thermokontakt ausgestattet.

Alle Ventilatoren der CompAir Baureihe sind in verschiedenen Ausführungen verfügbar. Der Ventilator bestehend aus Motor und Flügelrad kann nackt für den Einbau in Ihr Gerät geliefert werden, aber auch montiert auf ein hohes oder ein flaches Gitter, auf eine verzinkte Wandringplatte für Wandeinbau oder ähnlich. Alle Komponenten der CompAir Baureihe sind gegen Korrosion geschützt und können bei Bedarf lackiert werden.

Anwendungen

Die CompAir Baureihe wurde hauptsächlich für Anwendungen in der industriellen Kühlung konzipiert: Verflüssiger, Verdampfer und Wärmetauscher (Wärmepumpen, Luftheritzer...). Sie ist jedoch auch geeignet für die Belüftung und Beheizung von Räumen (Industriehallen, Landwirtschaft oder auch Telecom Relaisstationen) Prozesslüftung (Trocknung, Befeuchtung, Kühlung...) oder Kühlung von Maschinen (Kompressoren, Transformatoren, Zylinderköpfe)

Standardkonfigurationen

Die Standardreihe der CompAir Ventilatoren ist entweder mit einem hohen Gitter für die Anwendung in Verflüssigern oder mit einem flachen Gitter für Einbau in Verdampfern ausgestattet. Jeder Ventilator ist ein- und dreiphasig in 4-poliger Ausführung, ausgestattet mit einem Klemmkasten oder Anschlusskabel und in beiden Lufförderrichtungen verfügbar. Je nach Durchmesser des Ventilators bieten wir ebenfalls 6- und 8-polige Motoren an.

Spezielle Konfigurationen

Die CompAir Baureihe ist auf Anfrage auch in anderen Versionen erhältlich: Stromversorgung in 60 Hz, Ventilatoren mit Durchmesser 330mm, ausgestattet mit quadratischer Wandringplatte, ohne Gitter, in Einzelverpackung, mit Aluminiumnabe speziell für Luftheizergeräte. Wir können ebenfalls alle Anforderungen hinsichtlich spezieller Spannungen, Flügelraddurchmessern usw. prüfen... Bitte wenden Sie sich bei Bedarf an uns.

Technische Daten

Alle technischen Daten der Ventilatoren der CompAir Baureihe, die in dieser technischen Dokumentation enthalten sind, sind das Ergebnis einer umfassenden Versuchsreihe, die in unserem Labor unter realen Betriebsbedingungen vorgenommen wurde. Die Luftleistungs- und Druckkurven wurden gemäß der Norm A-ISO 5801 gemessen - mit saugseitigem Kammerprüfstand. Die verwendeten Ventilatoren sind mit dem standardmäßigen Traggitter und Einströmdüse ausgestattet, welche den realen Einbaubedingungen entsprechen.

Die Geräuschangaben sind gemäß der Norm NF-S 31-021 gemessene A bewertete Schalleistungspegel (L_{WA}). Die Messung wird an 9 Punkten an der Saugseite des Ventilators vorgenommen, bei einem definierten Gegendruck während der Messung der Volumenstrom/Druck Kennlinie des Ventilators.

Um den Schalldruckpegel L_P frei blasend in einem Abstand von 1m zu ermitteln, muss man 8 dB vom Schalleistungspegel L_{WA} abziehen.



CompAir



Qualität und Zertifizierung



Um unsere Kunden mit Produkten von hoher Qualität zu beliefern, verfügt unsere Qualitätsabteilung über ein leistungsfähiges Versuchslabor von 300 m² in dem wir jedes Jahr rund 560.000 Versuchsstunden realisieren. Wir müssen unsere Produkte an sehr unterschiedliche Umgebungen anpassen, die sich Tag für Tag verändern. Deswegen haben wir Versuche ausgearbeitet, die es uns ermöglichen, in unserem Labor Alterungstests beschleunigt zu simulieren.

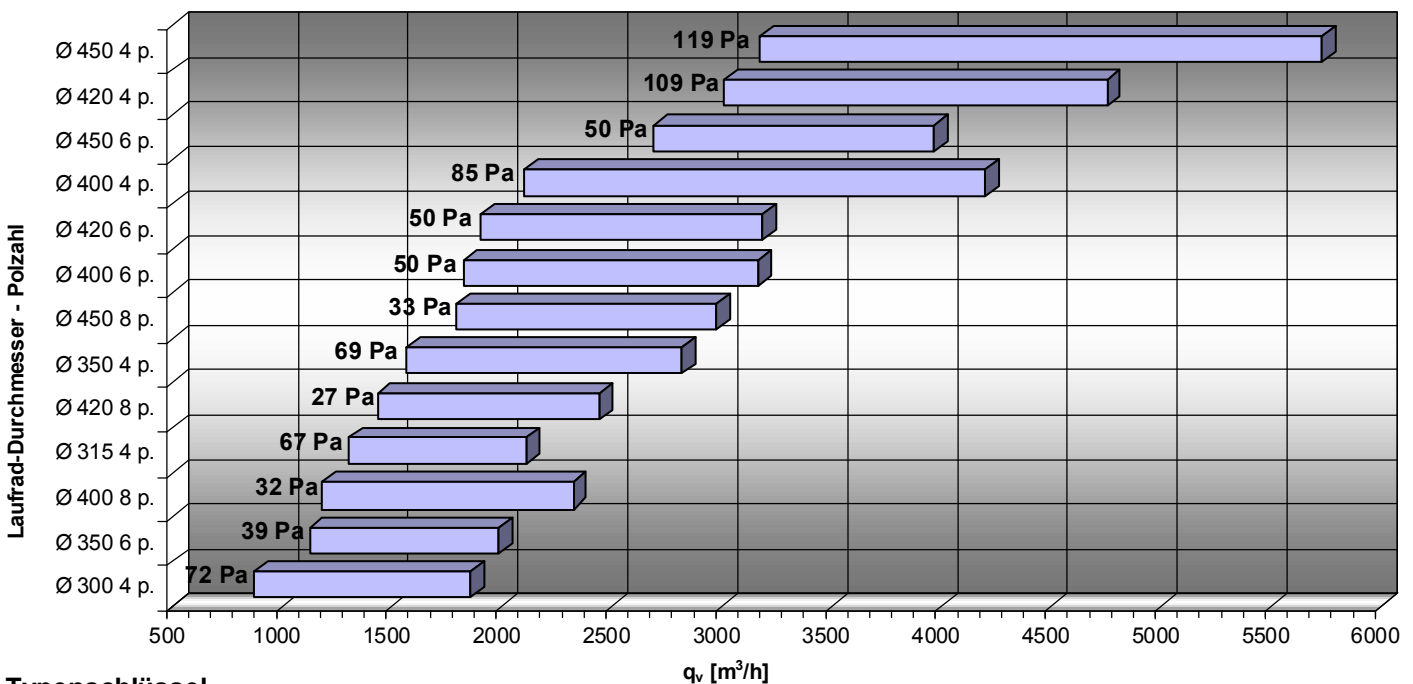
Wir stützen unsere Analysen mittels der Messung der Ausfallraten, welche wir mit der Weibull-Methode berechnet haben. So können wir die Auswirkungen von Korrosion, sowie von mechanischer und elektrischer Beanspruchung, die unsere Ventilatoren erfahren, abbilden.

Unsere Techniker simulieren ständig extreme Nutzungsbedingungen unserer Ventilatoren, was uns erlaubt, unsere Entwicklungsprojekte, neue Bauteile, optimierte Fertigungsprozesse

oder auch die besten Lieferanten zu qualifizieren. Dank der von Ziehl-Abegg FMV entwickelten Versuchsmethoden können wir unsere Motoren und Ventilatoren prüfen und verbessern, indem wir die Grenzwerte unserer Versuchsbedingungen und somit die Lebensdauer unserer Produkte ständig erhöhen.

Ziehl-Abegg FMV verfügt über zahlreiche Prüfmittel: Salznebelprüfkammer zur Ermittlung der Korrosionsbeständigkeit, Ultraviolet- und Infrarotkammern zur Messung der Widerstandsfähigkeit der Materialien im Freien, Klimakammern zur Messung von Temperaturschwankungen, elektrische Prüfstände zur Messung der Widerstandsfähigkeit der Motoren - auch bei Drehzahlregelung, sowie mechanische Prüfstände für Widerstandsmessungen der Flügelränder bei Überdrehzahl, bei Anhalten/Anlaufen und bei Rotation in entgegengesetzter Richtung. Unsere Ventilatoren durchlaufen ebenfalls Dichtigkeitsprüfungen, Tests zur Vibrationsbeständigkeit auf dem Rütteltisch und Ausdauerests im Freien unter realen Betriebsbedingungen. All unsere Ventilatoren sind mit „Ziehl-Abegg“ beschriftet und besitzen das CE Kennzeichen für Europa, CCC für China und GOST für Russland.

Schnellauswahl



Typenschlüssel

IA0420 CR46 TG30W04 A1

—	Anschluss: 1 = Klemmkasten ; 2 = Kabel
—	Bauform: A = hohes Gitter; B = flaches Gitter; C = quadratische Wandringplatte
—	Polzahl: 04 = 4 ; 06 = 6 ; 08 = 8
—	Packetlänge: 30 = 30mm ; 50 = 50mm ; 60 = 60 mm
—	Stromart: TG = Dreiphasen ; MG = Einphasen
—	Flügelwinkel: 43 = 43° ; 46 = 46°
—	Laufgrad-Durchmesser (mm): 300, 315, 350, 400, 420, 450
—	Förderrichtung: IA = über Stator saugend ; S = über Stator drückend



CompAir



La gama CompAir

La gama CompAir ha sido creada a partir de nuestros 60 años de experiencia en la ventilación gracias al esfuerzo de los diferentes equipos de ZIEHL-ABEGG FMV. CompAir ha sido diseñada para satisfacer todas sus necesidades tecnológicas en cuanto a rendimiento aerólico, bajo nivel sonoro, ventajas técnicas y amplitud de la gama.

Las diferentes configuraciones propuestas permiten una fácil integración de nuestros productos en los suyos. Gracias a su diseño simple y optimizado, podemos garantizarle la calidad y fiabilidad de los ventiladores nuestra gama. La gama CompAir se adapta fácilmente a reguladores de tensión y frecuencia para la variación de su velocidad.

Hoy como ayer, nos empeñamos en la mejora de nuestras gamas de ventiladores con el objetivo de brindarle a usted el máximo rendimiento y satisfacer sus requerimientos técnicos y tecnológicos.

CompAir...compárenos

Descripción técnica

Los ventiladores axiales de la gama CompAir están equipados de una hélice monobloque fabricada en plásticos de alta resistencia y reforzados con fibra de vidrio. Esta hélice ha sido concebida para aplicaciones que necesitan ventiladores capaces de trabajar bajo una presión máxima de 130 Pa. El caudal de nuestros aparatos varía entre 450 y 5500 m³/h en función de la pérdida de carga de vuestra instalación, del diámetro y de la velocidad de rotación del ventilador. Los ventiladores axiales de la gama CompAir están disponibles en seis diámetros: 300, 315, 350, 400, 420 y 450 mm.

Los ventiladores de la gama CompAir están equipados de motores asíncronos con rotor interno y rodamientos. Se tratan de motores IP55 de clase F disponibles en monofásico 230V 50 Hz y en trifásico 230/400V 50Hz. Según el diámetro, los motores están disponibles en 4, 6 u 8 polos.

Ø		300	315	350	400	420	450	
 S	1 ~	4 p.	√	√	√	√	√	
		6 p.			√	√	√	√
		8 p.				√	√	√
	3 ~	4 p.	√	√	√	√	√	√
		6 p.			√	√	√	√
		8 p.				√	√	√
 IA	1 ~	4 p.	√	√	√	√	√	
		6 p.			√	√	√	√
		8 p.				√	√	√
	3 ~	4 p.	√	√	√	√	√	√
		6 p.			√	√	√	√
		8 p.				√	√	√

Las medidas de caudal y presión de nuestros ventiladores son realizadas en nuestro laboratorio según las normas vigentes y modelando condiciones reales de funcionamiento, con una rejilla y un tubo.

En función a sus requerimientos, le proponemos versiones que permiten una conexión eléctrica o a través de una caja de

bornes -muy accesible con dos prensaestopas, o directamente por cable. Ambos en mono o trifásico. En todas las versiones monofásicas, o en caso de una versión trifásica y caja de bornes, el motor está equipado en Standard de una protección térmica.

El conjunto de los ventiladores de la gama CompAir están disponibles en muchas configuraciones. La unidad motor-hélice puede ser vendida sola para la integración directa en sus aparatos, o montada con una rejilla alta, con una rejilla baja, o montada en una placa mural galvanizada. Cada componente de los ventiladores de la gama CompAir está protegido contra la corrosión y puede ser pintado a petición.

Aplicaciones

La gama de ventiladores CompAir a sido especialmente diseñada para aplicaciones de refrigeración industrial: Condensadores, evaporadores e intercambiadores de calor (aerotermos, bombas de calor, generadores de aire caliente). Igualmente, la gama ha sido adaptada a la ventilación y calentamiento de locales industriales, de locales agrícolas, de otros procesos y maquinarias específicas.

Configuraciones Standard

La gama Standard de ventiladores CompAir está equipada o de una rejilla alta en la configuración "condensador", o de una rejilla baja en la configuración "evaporador". Cada ventilador está disponible en una y tres fases en la versión "4 polos", equipado de una caja de bornes o de un cable, en los dos sentidos de flujo del aire. Según el diámetro del ventilador, varias configuraciones existen en 6 y 8 polos.

Configuraciones especiales

La gama de ventiladores CompAir están disponibles en muchas otras más configuraciones, disponibles a petición y según nuestras posibilidades: alimentación eléctrica en 60 Hz, ventiladores en diámetro 330 mm, equipados de una placa mural, sin rejilla, en embalaje individual, con eje de hélice en aluminio diseñado para los aerotermos. Igualmente, podemos estudiar toda petición relativa a tensiones especiales, diámetros específicos de hélice y otros. No dude en consultarnos.

Datos técnicos

La totalidad de la información técnica presente en éste catálogo representa el resultado de una campaña de pruebas en laboratorio realizada en condiciones reales de funcionamiento. Las curvas de Caudal/Presión han sido calculadas según el método normalizado A -ISO 5801 en un compartimento de prueba especial de descarga de aire. Los ventiladores están equipados de su rejilla y de un tubo Standard, lo cual reproduce las condiciones reales de funcionamiento e integración.

Los niveles sonoros indicados son niveles de potencia acústica ponderados L_{WA}. Estos han sido medidos según la norma NF-S 31-021. La medida es realizada en nueve puntos delante del ventilador, a una pérdida de carga dada, al calcular las curvas Caudal/Presión del ventilador

Afin de obtener la presión acústica L_P en campo libre a 1m, debe restar 8 dB a los valores L_{WA}.



Calidad y certificaciones



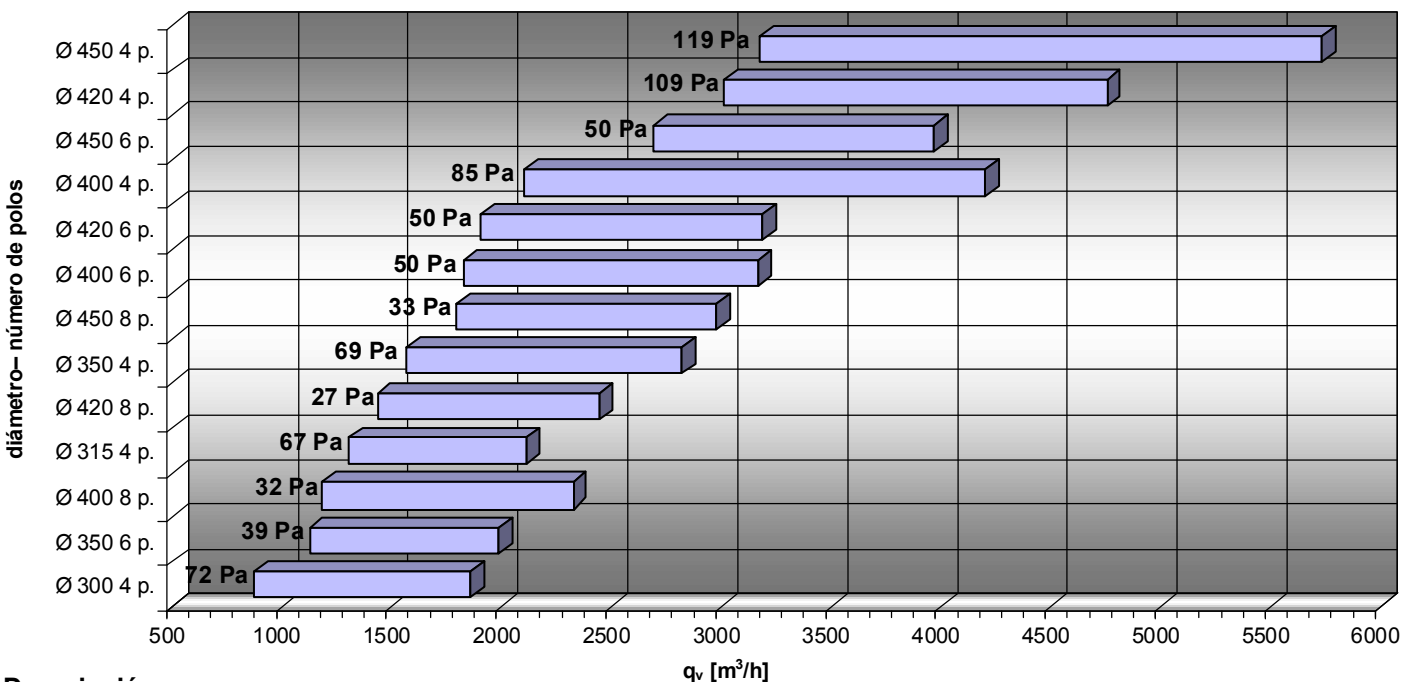
Con el objetivo de proveerle productos de alta calidad, tenemos a nuestro servicio un laboratorio de pruebas de alto nivel de 300m² en el cual realizamos más de 560.000 horas de pruebas. Logramos adaptar nuestros productos a ambientes muy diferentes que cambian día tras día. De esa manera hemos desarrollado pruebas que nos permiten simular en nuestro laboratorio un envejecimiento acelerado. Apoyamos nuestros análisis en el método de cálculo de fallos Weibull. De ésta manera, podemos reproducir los efectos de la corrosión y las tensiones mecánicas y eléctricas que experimentan nuestros productos.

Nuestro equipo técnico simula permanentemente condiciones de utilización extremas que nos permiten validar nuestros proyectos de desarrollo, nuevos componentes, procesos de fabricación optimizados e incluso seleccionar los mejores pro-

veedores. Gracias a los métodos de pruebas desarrolladas por Ziehl-Abegg FMV, podemos testar y mejorar nuestros motores y ventiladores sometiéndolos a pruebas cada vez más y más duras y así aumentar la vida de nuestros productos.

Disponemos de numerosos tipos de pruebas: cámara con nube salina para medir la resistencia a la corrosión, cámaras ultravioleta e infrarrojo para testar la resistencia de los materiales externos, cámaras climáticas que miden la resistencia de los ventiladores a la temperatura, bancos de ensayos eléctricos que miden la resistencia de las hélices en alta velocidad, pruebas ON/OFF y de sentido inverso alternado. Nuestros ventiladores son sometidos igualmente a pruebas de estanquidad, de resistencia a las vibraciones y pruebas de resistencia en ambiente exterior en condiciones reales de utilización. Todos nuestros ventiladores portan la placa descriptiva Ziehl-Abegg y están certificados CE para Europa, CCC para China y GOST para Rusia.

Selección rápida



Descripción

IA0420 CR46 TG30W04 A1

Conexión: 1 = caja de bornes ; 2 = cable
Construcción: A = rejilla alta ; B = rejilla baja ; C = placa mural
Número de polos: 04 = 4 polos ; 06 = 6 polos ; 08 = 8 polos
Dimensión del motor: 30 = 30mm ; 50 = 50mm ; 60 = 60 mm
Tipo de motor: TG = trifásico ; MG = monofásico
Angulo de inclinación: 43 = 43° ; 46 = 46°
Diámetro hélice (mm): 300, 315, 350, 400, 420, 450
Dirección del flujo de aire: IA = motor a hélice ; S = hélice a motor



CompAir

Schémas de branchement / Connection diagrams / Anschlusschaltbilder / Diagrama de conexión

1 ~ 230V 50/60 Hz		
3 ~ 400V 50/60 Hz		

Emballage / Packaging / Verpackung / Embalaje

		Emballage individuel - Unit packing Einzelverpackung - Embalaje individual				Emballage collectif - Collective packing Sammelverpackung - Embalaje colectivo			
Ventilateur Fan Ventilator Ventilador	Construction Design Bauform Construcción	Polarité Pole nr. Polzahl Nr. Polos	Taille palette Pallet size Größe Palette Talla de paleta L x l x H (mm)	Quantité / Palette Quantity / Pallet Menge / Palette Cantidad / Paleta	Construction Design Bauform Construcción	Polarité Pole nr. Polzahl Nr. Polos	Taille palette Pallet size Größe Palette Talla de paleta L x l x H (mm)	Quantité / Palette Quantity / Pallet Menge / Palette Cantidad / Paleta	
S 	300	A - B C	- -	750 x 750 x 1762 1150 x 1150 x 1967	40 28	A - B -	1200 x 1200 x 2196	72 (4x18)	
	315	A - B C	- -	1150 x 1150 x 1912 1150 x 1150 x 1967	40 28	A - B -	1200 x 800 x 2196	72 (4x18)	
	350	A - B C	- -	1150 x 1150 x 1912 1150 x 1150 x 2037	40 28	A - B -	1200 x 800 x 2196	72 (4x18)	
	400	A - B C	- -	1150 X 1150 X 1632 1150 X 1150 X 2037	32 28	A - B -	1150 x 1150 x 2112	40 (5x8)	
	420	A - B A - B C	4 p. 6 p. - 8 p. -	1150 x 1150 x 1942 1150 x 1150 x 1632 1300 x 1200 x 1897	24 32 32	A - B -	1150 x 1150 x 2112	40 (5x8)	
	450	A - B C	- -	1150 x 1150 x 1652 1300 x 1200 x 1897	28 32	A - B -	1150 x 1150 x 2112	40 (5x8)	
IA 	300	A1 - B1 A2 - B2 C	- - -	750 x 750 x 2137 750 x 750 x 1762 1150 x 1150 x 1967	36 40 28	A1 - B1 A2 - B2 -	1200 x 800 x 1868 1200 x 800 x 2196	54 (3x18) 72 (4x18)	
	315	A - B C	- -	1150 x 1150 x 1912 1150 x 1150 x 1967	40 28	A1 - B1 A2 - B2 -	1200 x 800 x 1868 1200 x 800 x 2196	54 (3x18) 72 (4x18)	
	350	A - B C	- -	1150 x 1150 x 1912 1150 x 1150 x 2037	40 28	A2 - B2 A1 - B1 -	1200 x 800 x 2196 1200 x 800 x 1868	72 (4x18) 54 (3x18)	
	400	A - B C	- -	1150 x 1150 x 1632 1150 x 1150 x 2037	32 28	A - B -	1150 x 1150 x 2112	40 (5x8)	
	420	A - B A - B C	4 p. 6 p. - 8 p. -	1150 x 1150 x 1942 1150 x 1150 x 1632 1300 x 1200 x 1897	24 32 32	A - B -	1150 x 1150 x 2112	40 (5x8)	
	450	A - B C	- -	1150 x 1150 x 1652 1300 x 1200 x 1897	28 32	A - B -	1150 x 1150 x 2112	40 (5x8)	



CompAir

Légende / Explanation / Legende / Pie

- 1 Ventilateur
- 2 Débit d'air
- 3 Pression statique
- 4 Point de fonctionnement
- 5 Tension
- 6 Intensité
- 7 Puissance absorbée
- 8 Vitesse de rotation
- 9 Puissance acoustique
- 10 Tension et fréquence plaquées
- 11 Puissance plaquée
- 12 Intensité plaquée
- 13 Vitesse de rotation plaquée
- 14 Capacité condensateur
- 15 Température ambiante maximum
- 16 Sens de l'air
- 17 Construction ventilateur
- 18 Diamètre des vis de fixation
- 19 Poids ventilateur
- 20 Dimensions selon construction
- 21 Référence pour emballage individuel
- 22 Référence pour emballage collectif
- 23 Référence pour version boîte à bornes
- 24 Référence pour version câble

S0300 CR46_G030W04

	1-230V ± 10%		3-400V ± 10%	
	50Hz	60Hz	50Hz	60Hz
P _I (kW)	0.125	0.165	0.145	0.165
I (A)	0.75	0.85	0.55	0.50
n (min ⁻¹)	1420	1680	1430	1670
C _{50V} (μF)	3.5	-	-	-
t _a (°C)	60	40	60	40

50 Hz	U	I	P _I	n	L _{WA}
	V	A	W	min ⁻¹	dB(A)
(2)	230	0.70	124	1400	68
(3)	230	0.68	115	1413	69
(5)	400	0.50	150	1420	69
(6)	400	0.50	140	1430	70

60 Hz	U	I	P _I	n	L _{WA}
	V	A	W	min ⁻¹	dB(A)
(8)	230	0.80	165	1650	71
(9)	230	0.80	160	1670	73
(11)	400	0.50	165	1650	72
(12)	400	0.50	160	1660	73

28	Dimensions [mm]											A	B	C	D	E	F	G	H	I	J	K	
Type A	118	158	40	360	300	340	417	-	330	-	-	M6	5.0 kg										
Type B	82	158	76	360	300	352	396	-	336	-	-	M6	5.0 kg										
Type C	82	158	76	360	300	352	396	55	336	430	380	M6	6.8 kg										

21	Type A	Type B	Type C
1-230V 50/60 Hz	029540	030659	030658
3-400V 50/60 Hz	029539	030614	030657
1-230V 50/60 Hz	029589	029914	030660
3-400V 50/60 Hz	029542	029915	030659

- 1 Fan
- 2 Air flow
- 3 Fan static pressure
- 4 Operating points
- 5 Voltage
- 6 Current
- 7 Power consumption
- 8 Speed
- 9 Suction side sound power level
- 10 Rated voltage and frequency
- 11 Rated power consumption
- 12 Rated current
- 13 Rated speed
- 14 Capacitor value
- 15 Maximum permissible ambient Temp.
- 16 Air flow direction
- 17 Design
- 18 Fixing screws diameter
- 19 Fan weight
- 20 Dimensions per construction
- 21 Part number for unit packing
- 22 Part number for collective packing
- 23 Part number for terminal box version
- 24 Part number for cable version

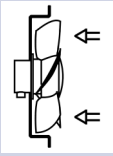
- 1 Ventilator
- 2 Volumenstrom
- 3 Statische Druckerhöhung
- 4 Betriebspunkte
- 5 Spannung
- 6 Strom
- 7 Leistungaufnahme
- 8 Drehzahl
- 9 Saugseitiger Schalleistungspegel
- 10 Spannung und Frequenz (Typenschild)
- 11 Bemessungsleistungaufnahme
- 12 Bemessungsstrom
- 13 Bemessungsdrehzahl
- 14 Betriebskondensator
- 15 Max. zulässige Umgebungstemperatur
- 16 Luftförderrichtung
- 17 Bauform
- 18 Durchmesser Befestigungsschrauben
- 19 Gewicht
- 20 Maße (Bauformabhängig)
- 21 Teilenummer (Einzelverpackung)
- 22 Teilenummer (Sammelverpackung)
- 23 Teilenummer Version Klemmkasten
- 24 Teilenummer Kabelausführung

- 1 Ventilador
- 2 Caudal
- 3 Presión estática
- 4 Punto de trabajo
- 5 Voltaje
- 6 Corriente
- 7 Consumo
- 8 Velocidad
- 9 Potencia acústica
- 10 Voltaje y frecuencia chapadas
- 11 Consumo chapado
- 12 Corriente chapada
- 13 Velocidad de rotación chapados
- 14 Capacidad del condensador
- 15 Temperatura ambiente máximo
- 16 Sentido del flujo de aire
- 17 Construcción
- 18 Diámetro de fijación
- 19 Peso
- 20 Dimensiones según construcción
- 21 Referencia en embalaje individual
- 22 Referencia en embalaje colectivo
- 23 Referencia en versión caja de bornes
- 24 Referencia en versión cable

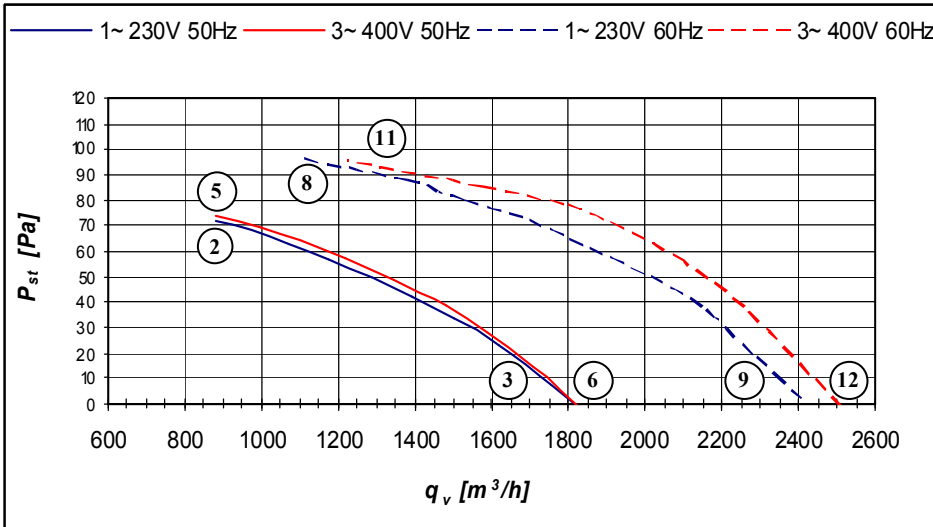


CompAir

S0300 CR46_G030W04 __

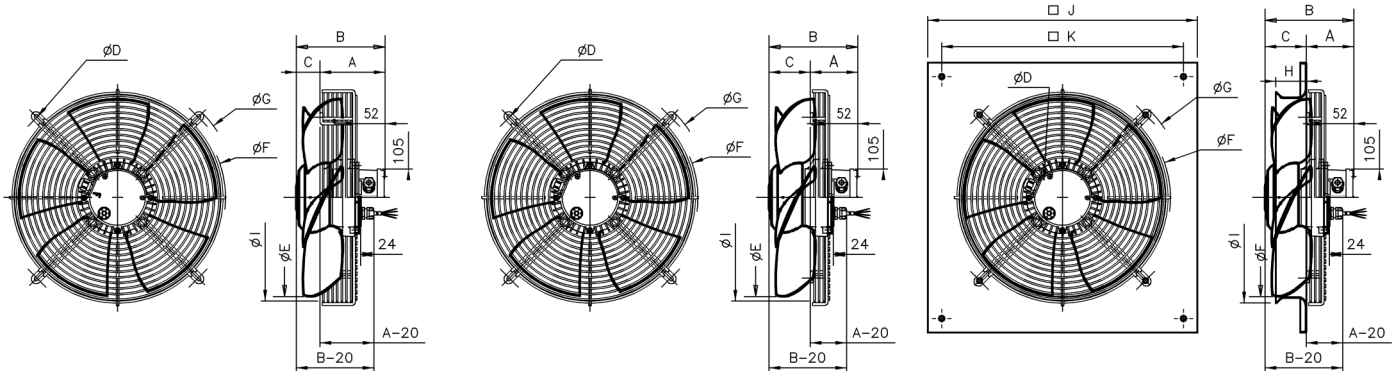


		1~ 230V ± 10%		3~ 400V ± 10%	
		50Hz	60Hz	50Hz	60Hz
P ₁	(kW)	0.125	0.165	0.145	0.165
I	(A)	0.75	0.85	0.55	0.50
n	(min ⁻¹)	1420	1680	1430	1670
C _{450V}	(μF)	3.5	3.5	-	-
t _R	(°C)	60	40	60	40



50 Hz	U	I	P ₁	n	L _{WA}
	V	A	W	min ⁻¹	dB(A)
(2)	230	0.70	124	1400	68
(3)	230	0.68	115	1413	69
(5)	400	0.50	150	1420	69
(6)	400	0.50	140	1430	70

60 Hz	U	I	P ₁	n	L _{WA}
	V	A	W	min ⁻¹	dB(A)
(8)	230	0.80	165	1650	71
(9)	230	0.80	160	1670	73
(11)	400	0.50	165	1650	72
(12)	400	0.50	160	1660	73



Type A

Type B

Type C

Dimensions [mm]	A	B	C	D	E	F	G	H	I	J	K		
Type A	118	158	40	360	300	340	417	-	330	-	-	M6	5.0 kg
Type B	82	158	76	360	300	352	396	-	336	-	-	M6	5.0 kg
Type C	82	158	76	360	300	352	396	55	336	430	380	M6	6.8 kg

Type A			
	1 ~ 230V 50/60 Hz	029540	030059
	3 ~ 400V 50/60 Hz	029539	030514
	1 ~ 230V 50/60 Hz	029389	029914
	3 ~ 400V 50/60 Hz	029542	029915

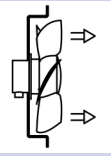
Type B			
	1 ~ 230V 50/60 Hz	030658	030684
	3 ~ 400V 50/60 Hz	030657	030683
	1 ~ 230V 50/60 Hz	030660	030682
	3 ~ 400V 50/60 Hz	030659	030681

Type C			
	1 ~ 230V 50/60 Hz	030876	031144
	3 ~ 400V 50/60 Hz	030875	031143
	1 ~ 230V 50/60 Hz	-	-
	3 ~ 400V 50/60 Hz	-	-

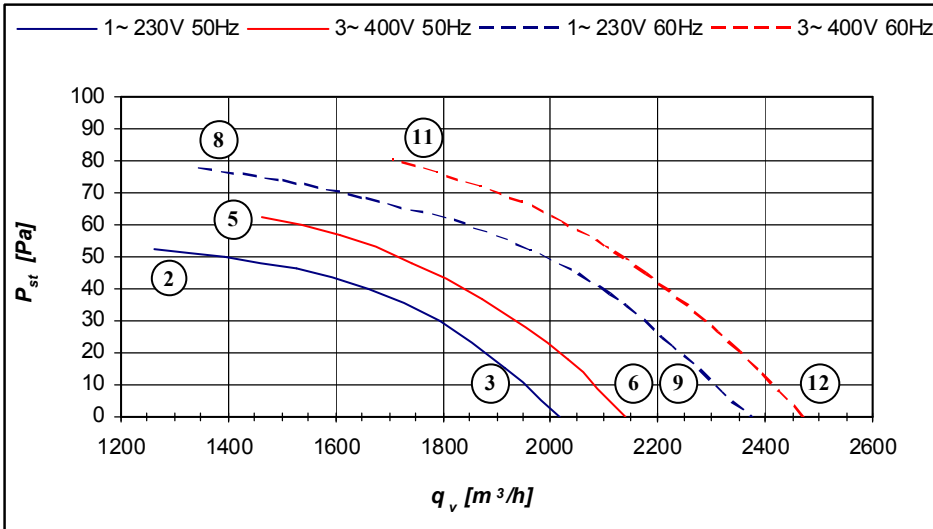


CompAir

IA0300 CR46 _G030W04 _ _

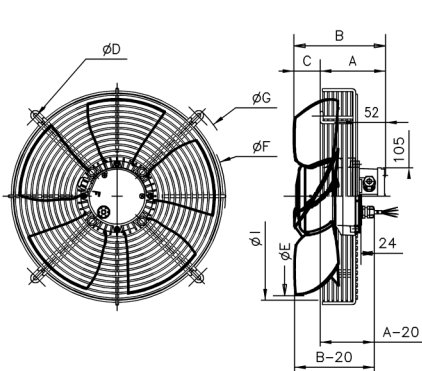


		1~ 230V ± 10%		3~ 400V ± 10%	
		50Hz	60Hz	50Hz	60Hz
P ₁	(kW)	0.125	0.165	0.145	0.180
I	(A)	0.75	0.85	0.50	0.50
n	(min ⁻¹)	1400	1650	1420	1650
C _{450V}	(μF)	3.5	3.5	-	-
t _R	(°C)	60	40	60	40

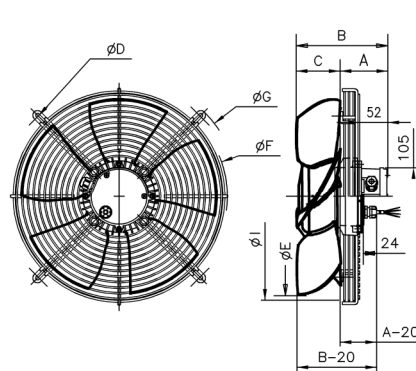


50 Hz	U	I	P ₁	n	L _{WA}
	V	A	W	min ⁻¹	dB(A)
(2)	230	0.72	125	1387	69
(3)	230	0.70	124	1400	70
(5)	400	0.48	145	1407	70
(6)	400	0.48	135	1416	71

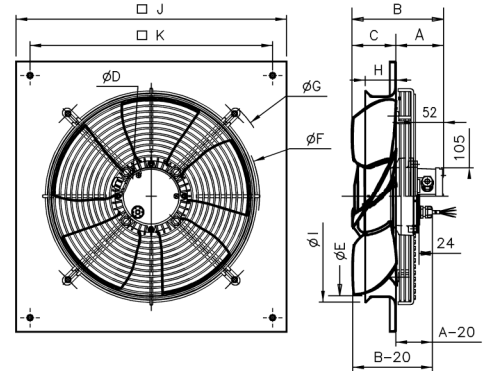
60 Hz	U	I	P ₁	n	L _{WA}
	V	A	W	min ⁻¹	dB(A)
(8)	230	0.84	164	1624	73
(9)	230	0.84	159	1621	75
(11)	400	0.49	180	1625	74
(12)	400	0.48	171	1635	74



Type A



Type B



Type C

Dimensions [mm]	A	B	C	D	E	F	G	H	I	J	K		
Type A	118	163	45	360	300	340	382	-	324	-	-	M6	5.0 kg
Type B	82	163	81	360	300	345	381	-	329	-	-	M6	5.0 kg
Type C	82	163	81	360	300	345	381	55	329	430	380	M6	6.8 kg

Type A			
	1 ~ 230V 50/60 Hz	030527	030540
	3 ~ 400V 50/60 Hz	030526	030539
	1 ~ 230V 50/60 Hz	029867	030538
	3 ~ 400V 50/60 Hz	029866	030185

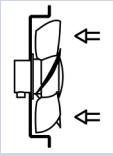
Type B			
	1 ~ 230V 50/60 Hz	030708	030731
	3 ~ 400V 50/60 Hz	030707	030730
	1 ~ 230V 50/60 Hz	030706	030729
	3 ~ 400V 50/60 Hz	030705	030728

Type C			
	1 ~ 230V 50/60 Hz	030888	031156
	3 ~ 400V 50/60 Hz	030887	031155
	1 ~ 230V 50/60 Hz	-	-
	3 ~ 400V 50/60 Hz	-	-

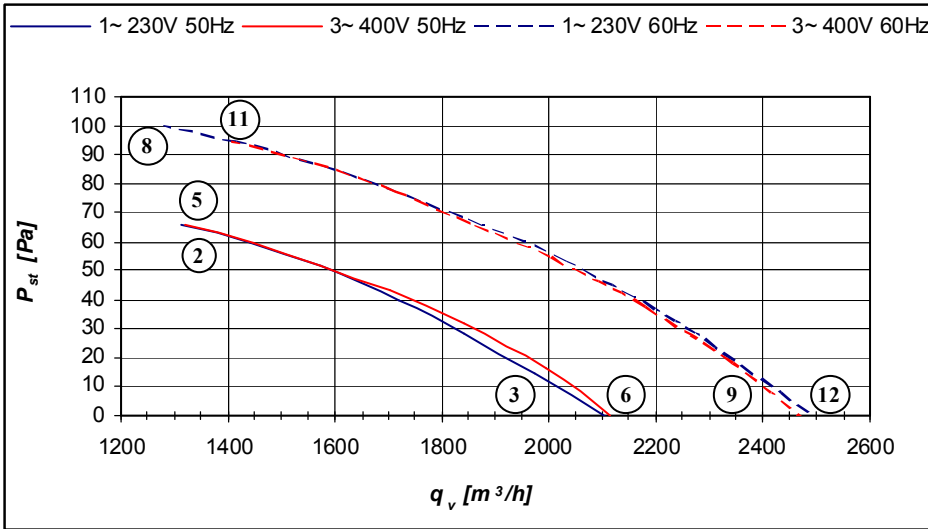


CompAir

S0315 CR43 _G030W04 _ _

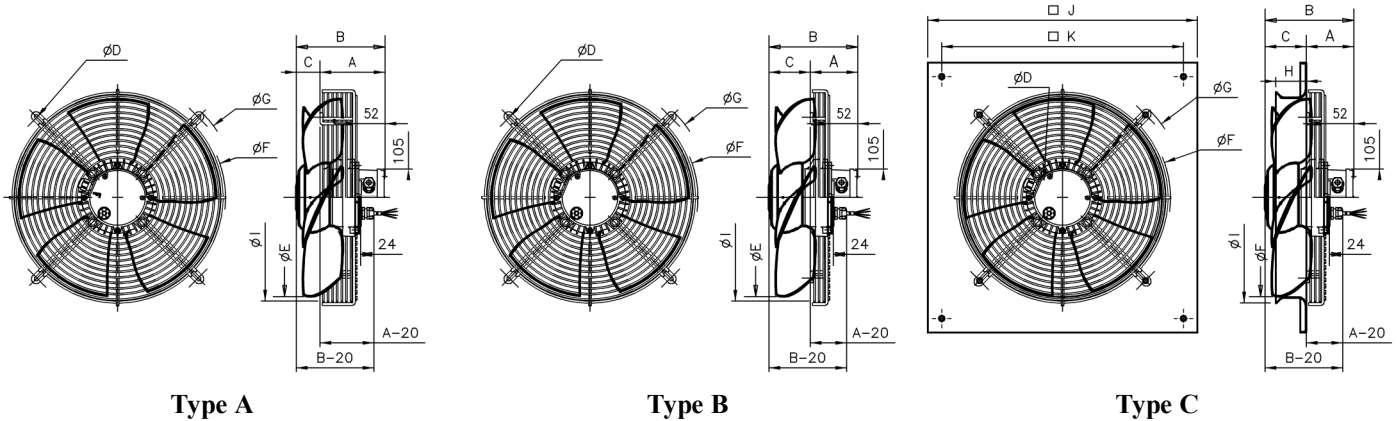


		1~ 230V ± 10%		3~ 400V ± 10%	
		50Hz	60Hz	50Hz	60Hz
P ₁	(kW)	0.120	0.165	0.150	0.175
I	(A)	0.70	0.80	0.55	0.45
n	(min ⁻¹)	1420	1690	1420	1670
C _{450V}	(μF)	3.5	3.5	-	-
t _R	(°C)	60	40	60	40



50 Hz	U	I	P ₁	n	L _{WA}
	V	A	W	min ⁻¹	dB(A)
(2)	230	0.68	120	1403	69
(3)	230	0.65	114	1420	70
(5)	400	0.52	148	1411	69
(6)	400	0.52	135	1420	69

60 Hz	U	I	P ₁	n	L _{WA}
	V	A	W	min ⁻¹	dB(A)
(8)	230	0.78	165	1657	73
(9)	230	0.76	158	1673	73
(11)	400	0.44	175	1643	72
(12)	400	0.44	167	1665	72



Dimensions [mm]	A	B	C	D	E	F	G	H	I	J	K		
Type A	118	158	40	375 / 396	312	350	417	-	330	-	-	M6	5.0 kg
Type B	87	158	71	375	312	352	396	-	336	-	-	M6	5.0 kg
Type C	87	158	71	375	312	352	396	55	336	430	380	M6	6.8 kg

Type A			
	1 ~ 230V 50/60 Hz	030341	030516
	3 ~ 400V 50/60 Hz	030340	030515
	1 ~ 230V 50/60 Hz	030087	030152
	3 ~ 400V 50/60 Hz	030088	030151

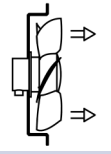
Type B			
	1 ~ 230V 50/60 Hz	030664	030688
	3 ~ 400V 50/60 Hz	030663	030687
	1 ~ 230V 50/60 Hz	030662	030686
	3 ~ 400V 50/60 Hz	030661	030685

Type C			
	1 ~ 230V 50/60 Hz	030878	031146
	3 ~ 400V 50/60 Hz	030877	031145
	1 ~ 230V 50/60 Hz	-	-
	3 ~ 400V 50/60 Hz	-	-

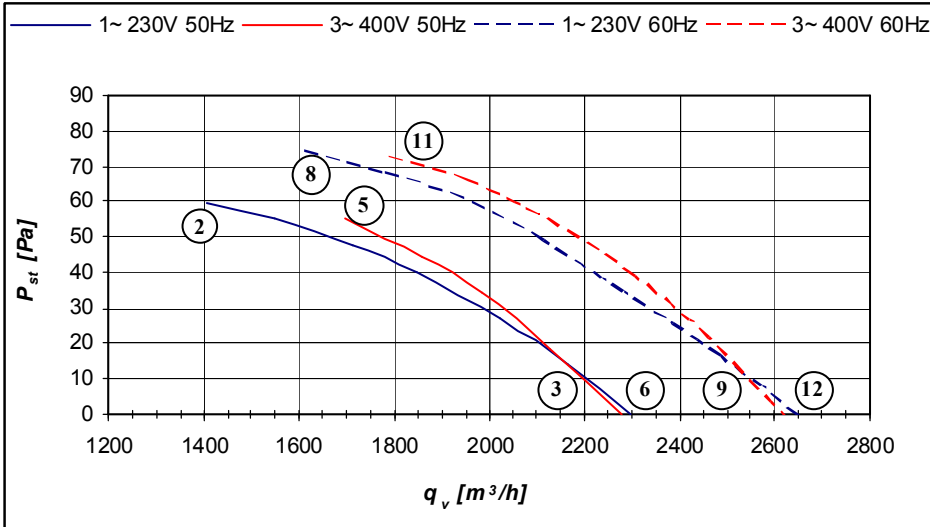


CompAir

IA0315 CR46 _G030W04 _ _

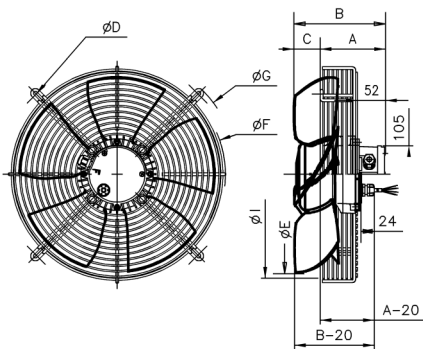


		1~ 230V ± 10%		3~ 400V ± 10%	
		50Hz	60Hz	50Hz	60Hz
P ₁	(kW)	0.140	0.190	0.170	0.205
I	(A)	0.75	0.95	0.50	0.50
n	(min ⁻¹)	1390	1630	1400	1610
C _{450V}	(μF)	3.5	3.5	-	-
t _R	(°C)	60	40	60	40

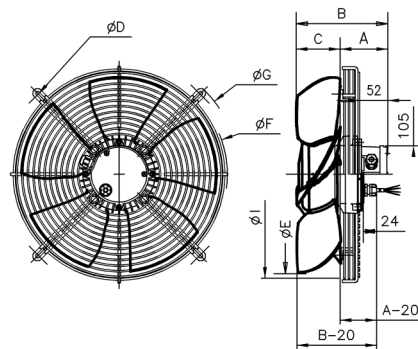


50 Hz	U	I	P ₁	n	L _{WA}
	V	A	W	min ⁻¹	dB(A)
(2)	230	0.73	139	1386	69
(3)	230	0.70	129	1390	70
(5)	400	0.49	169	1391	69
(6)	400	0.48	158	1400	70

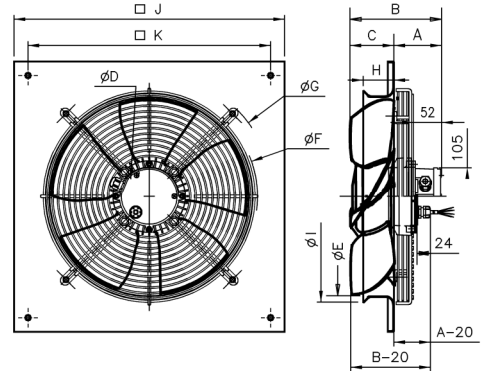
60 Hz	U	I	P ₁	n	L _{WA}
	V	A	W	min ⁻¹	dB(A)
(8)	230	0.91	190	1566	73
(9)	230	0.85	176	1626	74
(11)	400	0.46	205	1590	72
(12)	400	0.46	197	1601	73



Type A



Type B



Type C

Dimensions [mm]	A	B	C	D	E	F	G	H	I	J	K		
Type A	118	163	45	375 / 396	312	350	417	-	330	-	-	M6	5.0 kg
Type B	87	163	76	375	312	352	396	-	336	-	-	M6	5.0 kg
Type C	87	163	76	375	312	352	396	55	336	430	380	M6	6.8 kg

Type A			
	1 ~ 230V 50/60 Hz	030529	030544
	3 ~ 400V 50/60 Hz	030528	030543
	1 ~ 230V 50/60 Hz	030161	030542
	3 ~ 400V 50/60 Hz	030157	030541

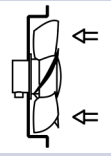
Type B			
	1 ~ 230V 50/60 Hz	030712	030735
	3 ~ 400V 50/60 Hz	030711	030734
	1 ~ 230V 50/60 Hz	030710	030733
	3 ~ 400V 50/60 Hz	030709	030732

Type C			
	1 ~ 230V 50/60 Hz	030890	031158
	3 ~ 400V 50/60 Hz	030889	031157
	1 ~ 230V 50/60 Hz	-	-
	3 ~ 400V 50/60 Hz	-	-

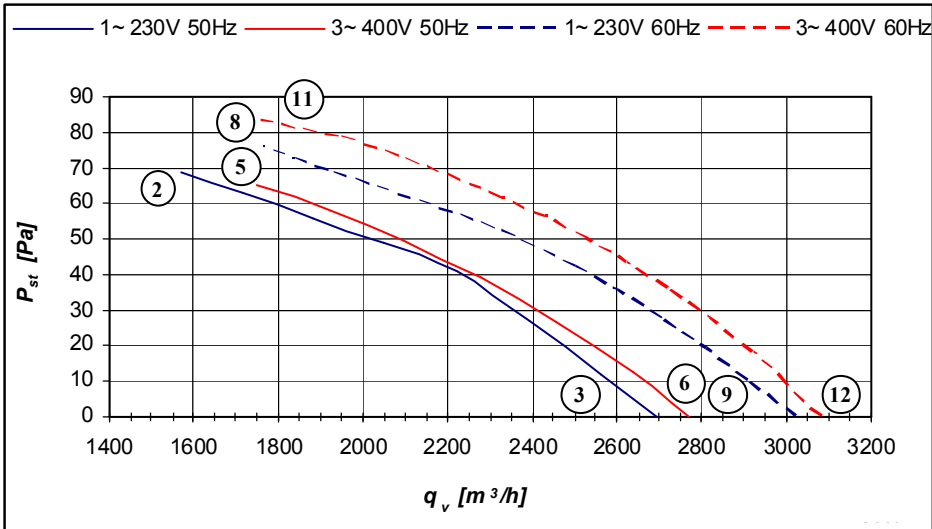


CompAir

S0350 CR43 _G030W04 _ _

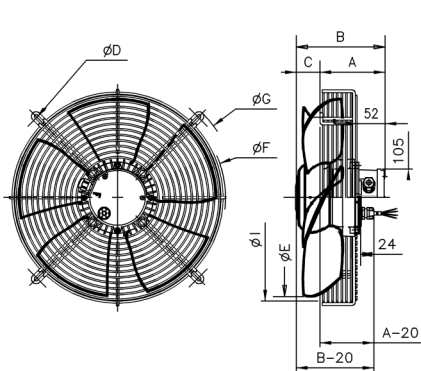


		1~ 230V ± 10%		3~ 400V ± 10%	
		50Hz	60Hz	50Hz	60Hz
P ₁	(kW)	0.155	0.200	0.180	0.240
I	(A)	0.85	1.00	0.50	0.55
n	(min ⁻¹)	1360	1560	1380	1560
C _{450V}	(μF)	3.5	3.5	-	-
t _R	(°C)	60	40	60	40

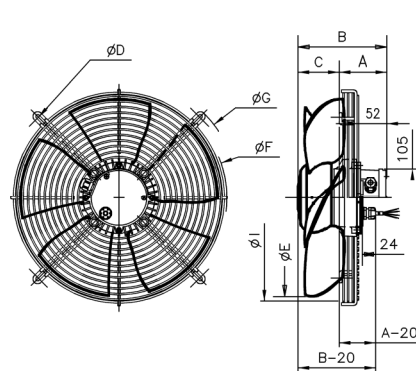


50 Hz	U	I	P ₁	n	L _{WA}
	V	A	W	min ⁻¹	dB(A)
(2)	230	0.83	154	1319	68
(3)	230	0.76	134	1362	70
(5)	400	0.48	179	1356	69
(6)	400	0.48	158	1380	71

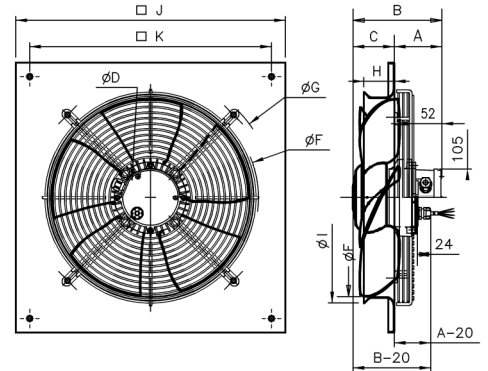
60 Hz	U	I	P ₁	n	L _{WA}
	V	A	W	min ⁻¹	dB(A)
(8)	230	0.97	200	1426	72
(9)	230	0.90	184	1526	75
(11)	400	0.52	238	1472	70
(12)	400	0.50	206	1536	73



Type A



Type B



Type C

Dimensions [mm]	A	B	C	D	E	F	G	H	I	J	K		
Type A	118	158	40	410 / 422	350	388	443	-	372	-	-	M6	5.5 kg
Type B	87	158	71	410 / 422	350	390	440	-	374	-	-	M6	5.5 kg
Type C	87	158	71	410 / 422	350	390	440	55	374	485	435	M6	7.5 kg

Type A			
	1 ~ 230V 50/60 Hz	029385	030517
	3 ~ 400V 50/60 Hz	029384	030475
	1 ~ 230V 50/60 Hz	029391	029864
	3 ~ 400V 50/60 Hz	029390	029178

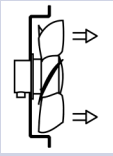
Type B			
	1 ~ 230V 50/60 Hz	030668	030692
	3 ~ 400V 50/60 Hz	030667	030691
	1 ~ 230V 50/60 Hz	030666	030690
	3 ~ 400V 50/60 Hz	030665	030689

Type C			
	1 ~ 230V 50/60 Hz	030880	031148
	3 ~ 400V 50/60 Hz	030879	031147
	1 ~ 230V 50/60 Hz	-	-
	3 ~ 400V 50/60 Hz	-	-

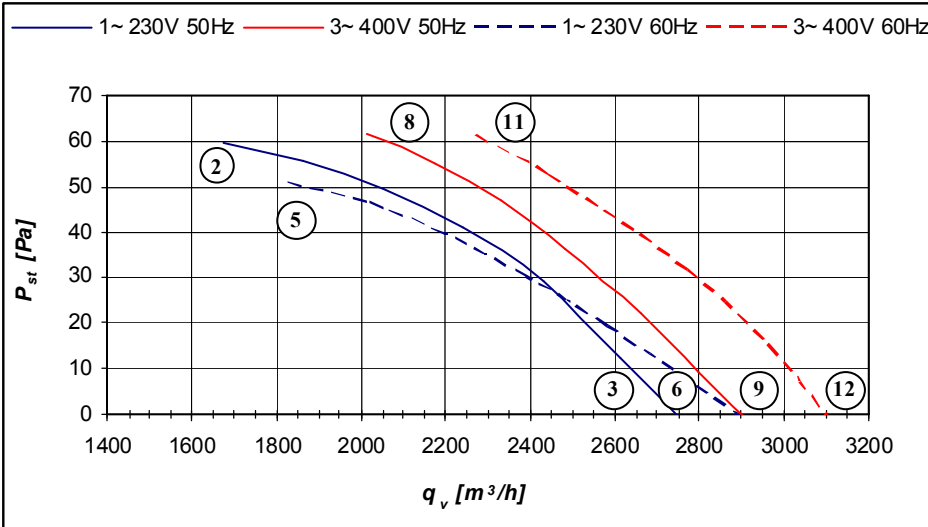


CompAir

IA0350 CR46 _G030W04 _ _

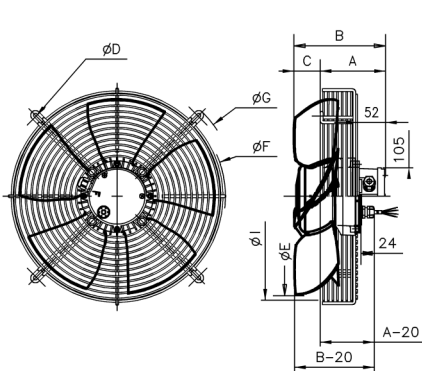


		1~ 230V ± 10%		3~ 400V ± 10%	
		50Hz	60Hz	50Hz	60Hz
P ₁	(kW)	0.170	0.230	0.205	0.260
I	(A)	0.95	1.15	0.55	0.55
n	(min ⁻¹)	1300	1340	1350	1480
C _{450V}	(μF)	3.5	3.5	-	-
t _R	(°C)	60	40	60	40

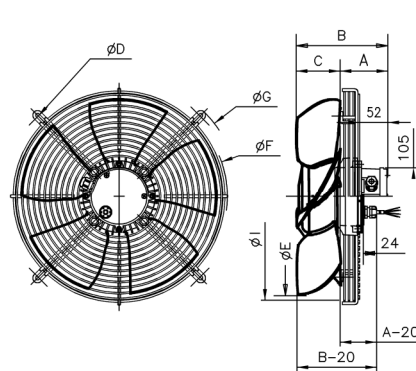


50 Hz	U	I	P ₁	n	L _{WA}
	V	A	W	min ⁻¹	dB(A)
(2)	230	0.91	170	1262	70
(3)	230	0.85	152	1300	72
(5)	400	0.54	205	1320	71
(6)	400	0.54	189	1347	73

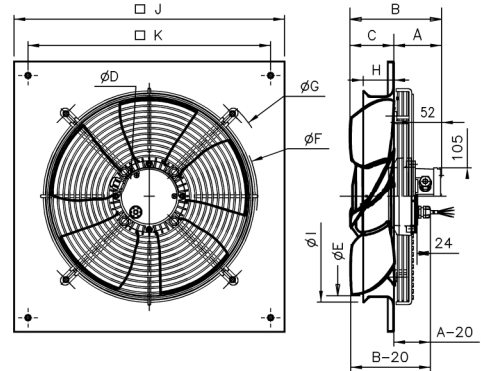
60 Hz	U	I	P ₁	n	L _{WA}
	V	A	W	min ⁻¹	dB(A)
(8)	230	1.10	230	1193	70
(9)	230	1.09	227	1285	75
(11)	400	0.54	259	1423	73
(12)	400	0.52	250	1461	75



Type A



Type B



Type C

Dimensions [mm]	A	B	C	D	E	F	G	H	I	J	K		
Type A	118	163	45	410 / 422	350	388	443	-	372	-	-	M6	5.5 kg
Type B	87	163	76	410 / 422	350	390	440	-	374	-	-	M6	5.5 kg
Type C	87	163	76	410 / 422	350	390	440	55	374	485	435	M6	7.5 kg

Type A			
	1 ~ 230V 50/60 Hz	030531	030547
	3 ~ 400V 50/60 Hz	030530	030546
	1 ~ 230V 50/60 Hz	029869	030545
	3 ~ 400V 50/60 Hz	029868	030186

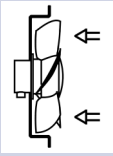
Type B			
	1 ~ 230V 50/60 Hz	030716	030739
	3 ~ 400V 50/60 Hz	030715	030738
	1 ~ 230V 50/60 Hz	030714	030737
	3 ~ 400V 50/60 Hz	030713	030736

Type C			
	1 ~ 230V 50/60 Hz	030892	031160
	3 ~ 400V 50/60 Hz	030891	031159
	1 ~ 230V 50/60 Hz	-	-
	3 ~ 400V 50/60 Hz	-	-

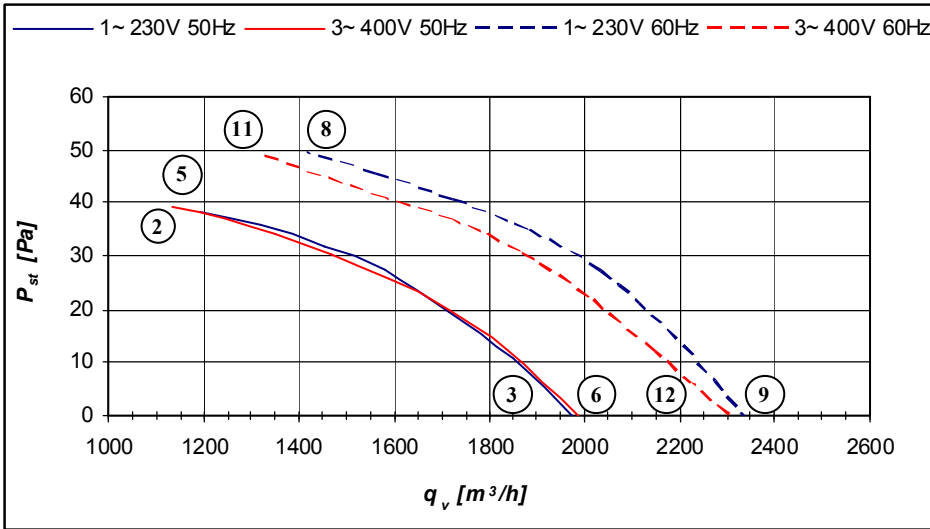


CompAir

S0350 CR43 _G030W06 _ _

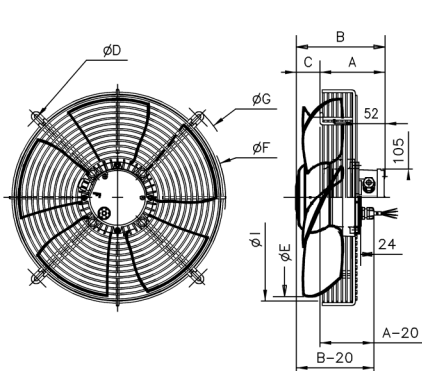


		1~ 230V ± 10%		3~ 400V ± 10%	
		50Hz	60Hz	50Hz	60Hz
P ₁	(kW)	0.105	0.125	0.110	0.110
I	(A)	0.60	0.65	0.40	0.40
n	(min ⁻¹)	950	1130	940	1110
C _{450V}	(μF)	3	3	-	-
t _R	(°C)	60	40	60	40

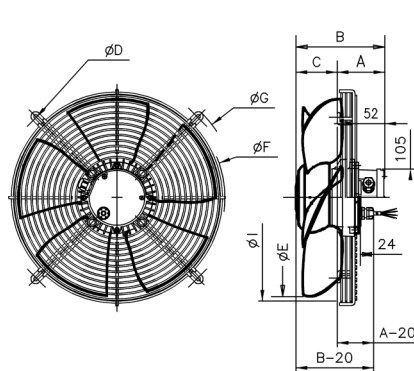


50 Hz	U	I	P ₁	n	L _{WA}
	V	A	W	min ⁻¹	dB(A)
(2)	230	0.55	103	924	62
(3)	230	0.54	96	945	64
(5)	400	0.37	110	926	60
(6)	400	0.37	105	940	62

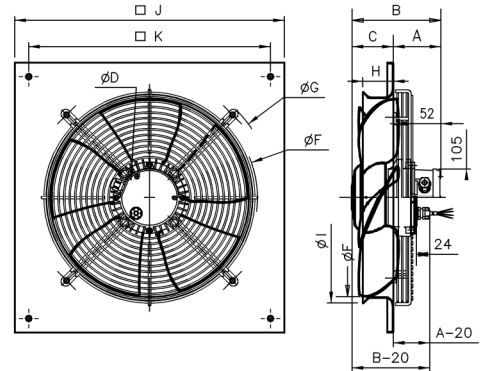
60 Hz	U	I	P ₁	n	L _{WA}
	V	A	W	min ⁻¹	dB(A)
(8)	230	0.64	124	1069	64
(9)	230	0.63	121	1115	66
(11)	400	0.38	110	1066	64
(12)	400	0.37	94	1106	66



Type A



Type B



Type C

Dimensions [mm]	A	B	C	D	E	F	G	H	I	J	K		
Type A	118	158	40	410 / 422	350	388	443	-	372	-	-	M6	5.5 kg
Type B	87	158	71	410 / 422	350	390	440	-	374	-	-	M6	5.5 kg
Type C	87	158	71	410 / 422	350	390	440	55	374	485	435	M6	7.5 kg

Type A			
	1 ~ 230V 50/60 Hz	030560	030572
	3 ~ 400V 50/60 Hz	030559	030571
	1 ~ 230V 50/60 Hz	030558	030194
	3 ~ 400V 50/60 Hz	030190	030570

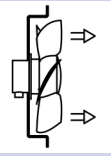
Type B			
	1 ~ 230V 50/60 Hz	030754	030770
	3 ~ 400V 50/60 Hz	030753	030769
	1 ~ 230V 50/60 Hz	030525	030768
	3 ~ 400V 50/60 Hz	030752	030767

Type C			
	1 ~ 230V 50/60 Hz	030900	031168
	3 ~ 400V 50/60 Hz	030899	031167
	1 ~ 230V 50/60 Hz	-	-
	3 ~ 400V 50/60 Hz	-	-

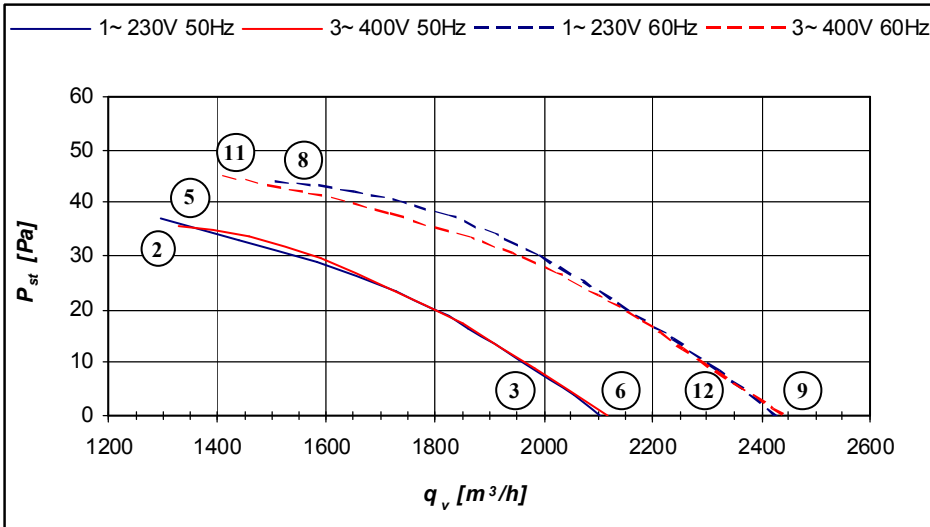


CompAir

IA0350 CR46 _G030W06 _ _

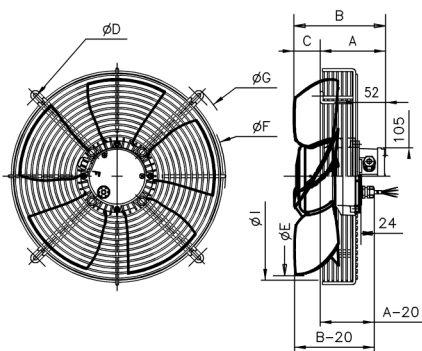


		1~ 230V ± 10%		3~ 400V ± 10%	
		50Hz	60Hz	50Hz	60Hz
P ₁	(kW)	0.110	0.135	0.115	0.130
I	(A)	0.60	0.70	0.40	0.40
n	(min ⁻¹)	930	1090	930	1080
C _{450V}	(μF)	3	3	-	-
t _R	(°C)	60	40	60	40

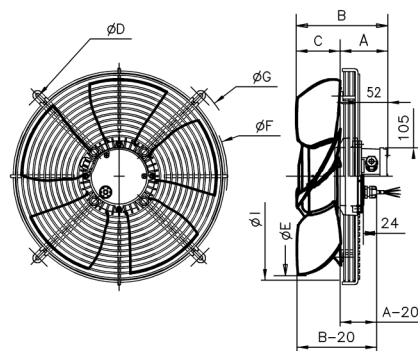


50 Hz	U	I	P ₁	n	L _{WA}
	V	A	W	min ⁻¹	dB(A)
(2)	230	0.57	110	906	63
(3)	230	0.57	104	930	65
(5)	400	0.36	115	917	63
(6)	400	0.36	112	926	65

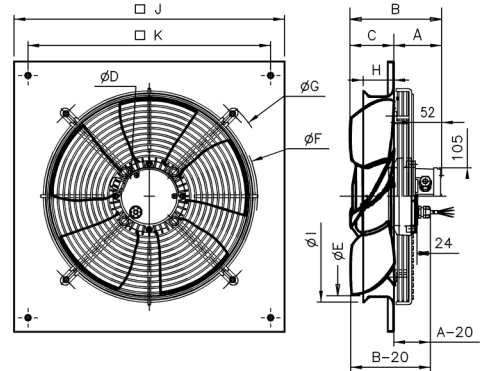
60 Hz	U	I	P ₁	n	L _{WA}
	V	A	W	min ⁻¹	dB(A)
(8)	230	0.67	135	1039	65
(9)	230	0.66	134	1069	67
(11)	400	0.36	128	1037	66
(12)	400	0.35	115	1071	68



Type A



Type B



Type C

Dimensions [mm]	A	B	C	D	E	F	G	H	I	J	K		
Type A	118	163	45	410 / 422	350	388	443	-	372	-	-	M6	5.5 kg
Type B	87	163	76	410 / 422	350	390	440	-	374	-	-	M6	5.5 kg
Type C	87	163	76	410 / 422	350	390	440	55	374	485	435	M6	7.5 kg

Type A			
	1 ~ 230V 50/60 Hz	030606	030620
	3 ~ 400V 50/60 Hz	030605	030619
	1 ~ 230V 50/60 Hz	030604	030618
	3 ~ 400V 50/60 Hz	030198	030617

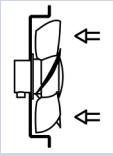
Type B			
	1 ~ 230V 50/60 Hz	030810	030826
	3 ~ 400V 50/60 Hz	030809	030825
	1 ~ 230V 50/60 Hz	030808	030824
	3 ~ 400V 50/60 Hz	030807	030823

Type C			
	1 ~ 230V 50/60 Hz	030908	031176
	3 ~ 400V 50/60 Hz	030907	031175
	1 ~ 230V 50/60 Hz	-	-
	3 ~ 400V 50/60 Hz	-	-

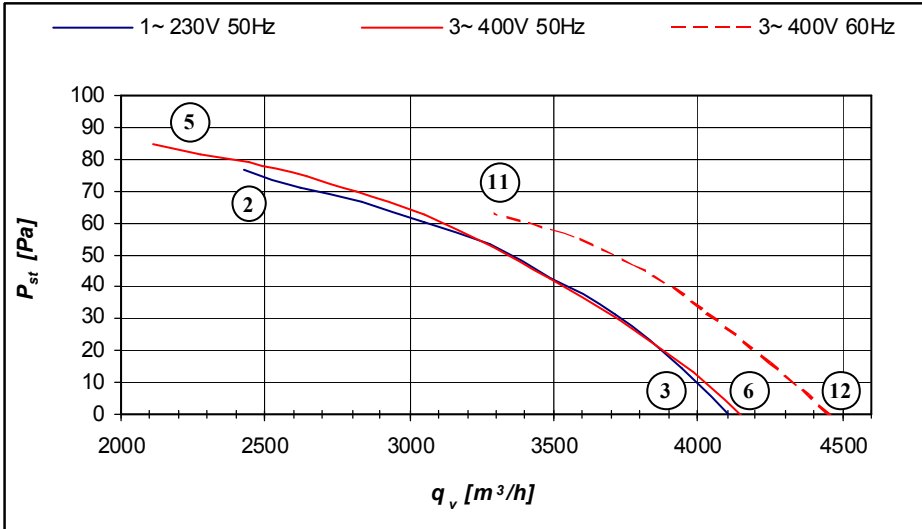


CompAir

S0400 CR46 _G050W04 _ _

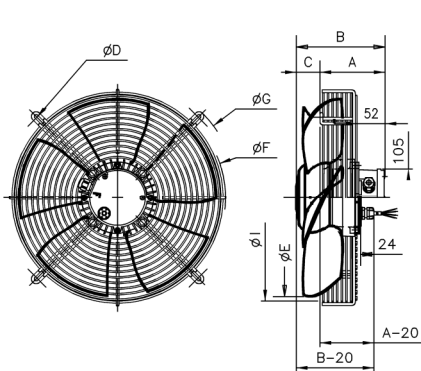


		1~ 230V ± 10%		3~ 400V ± 10%	
		50Hz	60Hz	50Hz	60Hz
P ₁	(kW)	0.270	-	0.275	0.380
I	(A)	1.35	-	0.65	0.75
n	(min ⁻¹)	1340	-	1350	1460
C _{450V}	(μF)	5	-	-	-
t _R	(°C)	60	-	60	40

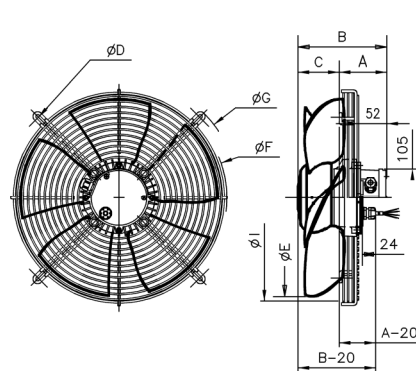


50 Hz	U	I	P ₁	n	L _{WA}
	V	A	W	min ⁻¹	dB(A)
(2)	230	1.32	268	1244	71
(3)	230	1.13	225	1340	74
(5)	400	0.61	274	1300	71
(6)	400	0.56	234	1348	74

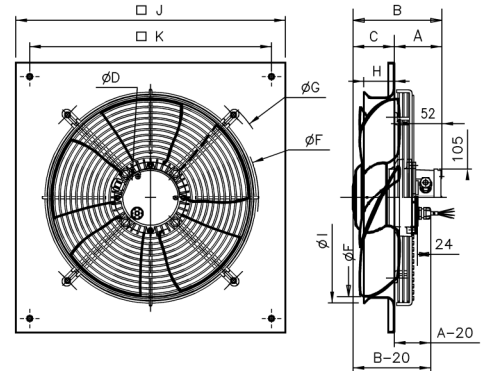
60 Hz	U	I	P ₁	n	L _{WA}
	V	A	W	min ⁻¹	dB(A)
(8)	230	-	-	-	-
(9)	230	-	-	-	-
(11)	400	0.73	380	1352	72
(12)	400	0.70	361	1419	75



Type A



Type B



Type C

Dimensions [mm]	A	B	C	D	E	F	G	H	I	J	K		
Type A	138	178	40	470	393	436	493	-	420	-	-	M8	6.0 kg
Type B	87	178	91	502	393	468	525	-	452	-	-	M8	6.0 kg
Type C	87	178	91	502	393	468	525	80	452	540	490	M8	8.7 kg

Type A			
	1~230V 50 Hz	029399	030519
	3~400V 50/60 Hz	029396	030518
	1~230V 50 Hz	029400	029918
	3~400V 50/60 Hz	029398	029919

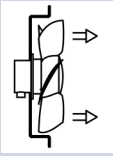
Type B			
	1~230V 50 Hz	030672	030696
	3~400V 50/60 Hz	030671	030695
	1~230V 50 Hz	030670	030694
	3~400V 50/60 Hz	030669	030693

Type C			
	1~230V 50 Hz	030882	031150
	3~400V 50/60 Hz	030881	031149
	1~230V 50 Hz	-	-
	3~400V 50/60 Hz	-	-

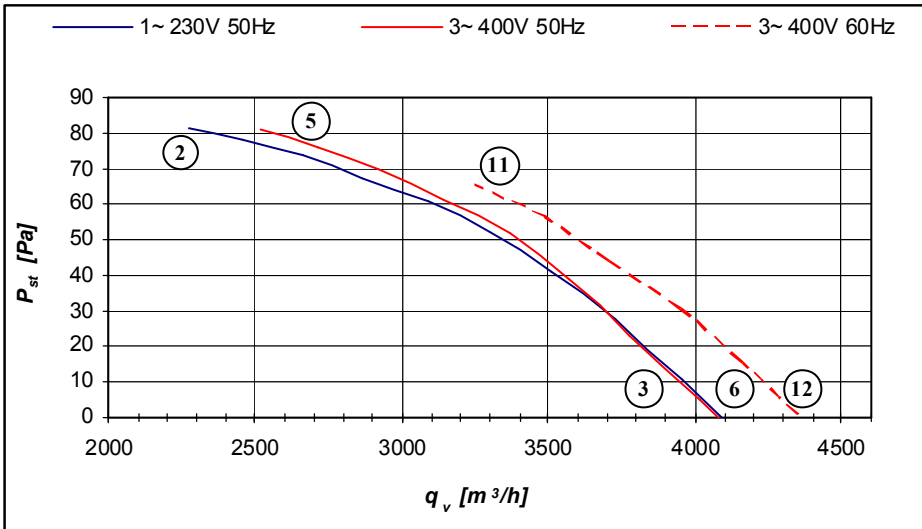


CompAir

IA0400 CR46 _G050W04 _ _

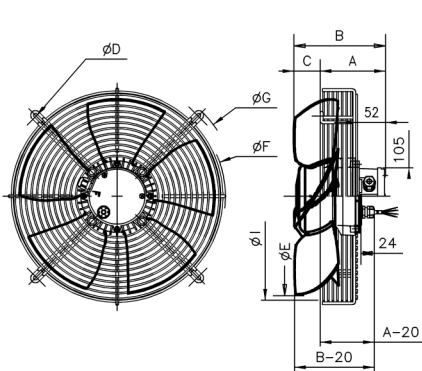


		1~ 230V ± 10%		3~ 400V ± 10%	
		50Hz	60Hz	50Hz	60Hz
P ₁	(kW)	0.265	-	0.280	0.400
I	(A)	1.30	-	0.65	0.80
n	(min ⁻¹)	1330	-	1350	1420
C _{450V}	(μF)	5	-	-	-
t _R	(°C)	60	-	60	40

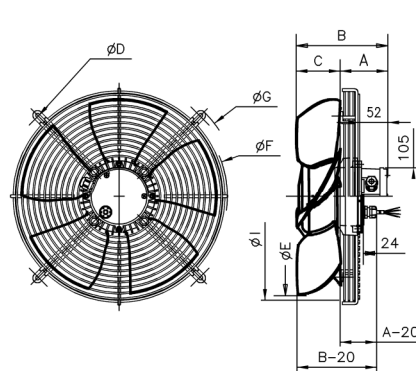


50 Hz	U	I	P ₁	n	L _{WA}
	V	A	W	min ⁻¹	dB(A)
(2)	230	1.28	265	1273	73
(3)	230	1.16	243	1329	74
(5)	400	0.62	279	1307	74
(6)	400	0.56	242	1347	75

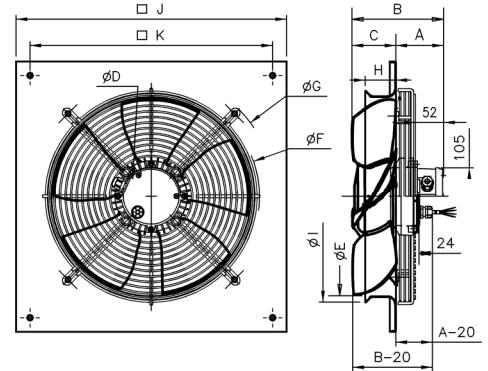
60 Hz	U	I	P ₁	n	L _{WA}
	V	A	W	min ⁻¹	dB(A)
(8)	230	-	-	-	-
(9)	230	-	-	-	-
(11)	400	0.75	398	1364	74
(12)	400	0.74	377	1415	75



Type A



Type B



Type C

Dimensions [mm]	A	B	C	D	E	F	G	H	I	J	K		
Type A	138	183	45	470	393	436	493	-	420	-	-	M8	6.0 kg
Type B	87	183	96	502	393	468	525	-	452	-	-	M8	6.0 kg
Type C	87	183	96	502	393	468	525	80	452	540	490	M8	8.7 kg

Type A			
	1~ 230V 50 Hz	030533	030550
	3~ 400V 50/60 Hz	030532	030549
	1~ 230V 50 Hz	029871	030548
	3~ 400V 50/60 Hz	029870	030187

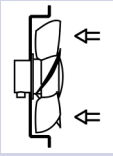
Type B			
	1~ 230V 50 Hz	030720	030743
	3~ 400V 50/60 Hz	030719	030742
	1~ 230V 50 Hz	030718	030741
	3~ 400V 50/60 Hz	030717	030740

Type C			
	1~ 230V 50 Hz	030894	031162
	3~ 400V 50/60 Hz	030893	031161
	1~ 230V 50 Hz	-	-
	3~ 400V 50/60 Hz	-	-

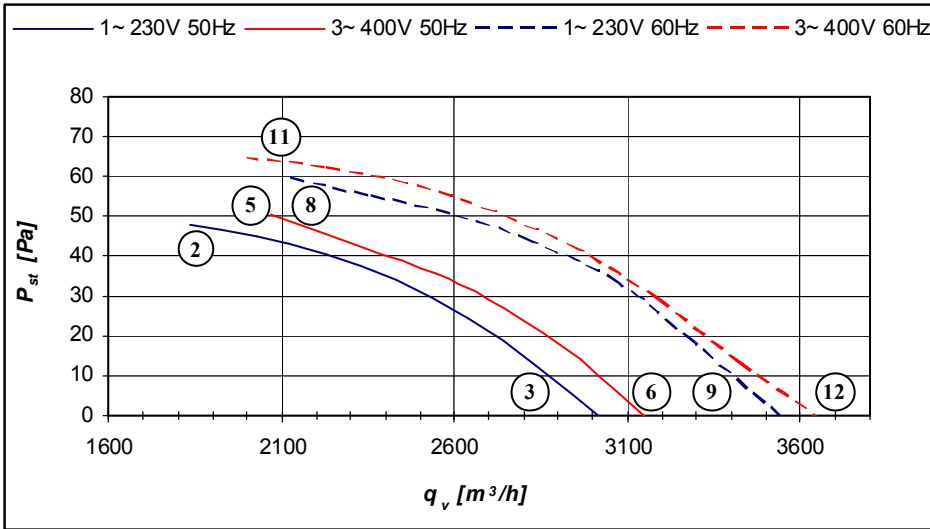


CompAir

S0400 CR46 _G050W06 _ _

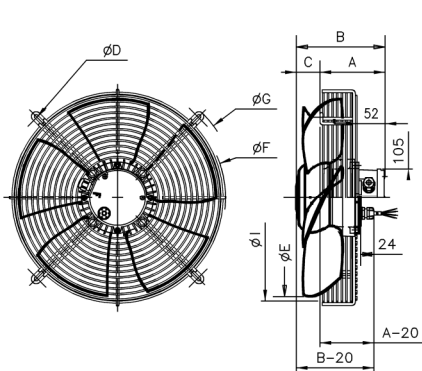


		1~ 230V ± 10%		3~ 400V ± 10%	
		50Hz	60Hz	50Hz	60Hz
P ₁	(kW)	0.145	0.175	0.195	0.205
I	(A)	1.10	1.10	0.70	0.60
n	(min ⁻¹)	940	1110	950	1120
C _{450V}	(μF)	2	2	-	-
t _R	(°C)	60	40	60	40

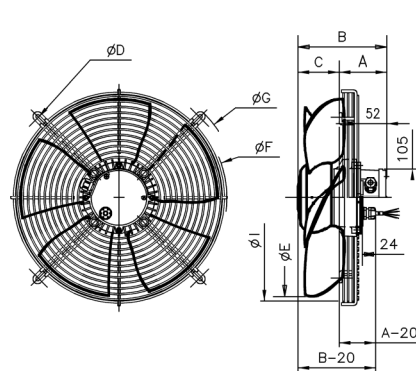


50 Hz	U	I	P ₁	n	L _{WA}
	V	A	W	min ⁻¹	dB(A)
(2)	230	1.09	145	916	66
(3)	230	1.04	127	940	67
(5)	400	0.66	193	934	63
(6)	400	0.66	174	950	64

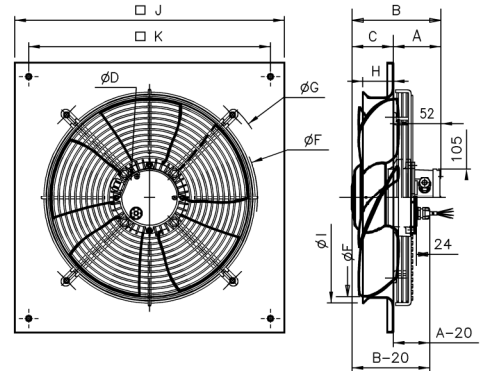
60 Hz	U	I	P ₁	n	L _{WA}
	V	A	W	min ⁻¹	dB(A)
(8)	230	1.06	175	1037	66
(9)	230	0.94	150	1110	69
(11)	400	0.59	205	1078	66
(12)	400	0.57	178	1104	69



Type A



Type B



Type C

Dimensions [mm]	A	B	C	D	E	F	G	H	I	J	K		
Type A	138	178	40	470	393	436	493	-	420	-	-	M8	6.0 kg
Type B	87	178	91	502	393	468	525	-	452	-	-	M8	6.0 kg
Type C	87	178	91	502	393	468	525	80	452	540	490	M8	8.7 kg

Type A			
	1 ~ 230V 50/60 Hz	030563	030575
	3 ~ 400V 50/60 Hz	030562	030574
	1 ~ 230V 50/60 Hz	030561	030195
	3 ~ 400V 50/60 Hz	030191	030573

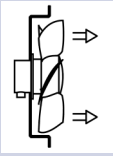
Type B			
	1 ~ 230V 50/60 Hz	030758	030774
	3 ~ 400V 50/60 Hz	030757	030773
	1 ~ 230V 50/60 Hz	030756	030772
	3 ~ 400V 50/60 Hz	030755	030771

Type C			
	1 ~ 230V 50/60 Hz	030902	031170
	3 ~ 400V 50/60 Hz	030901	031169
	1 ~ 230V 50/60 Hz	-	-
	3 ~ 400V 50/60 Hz	-	-

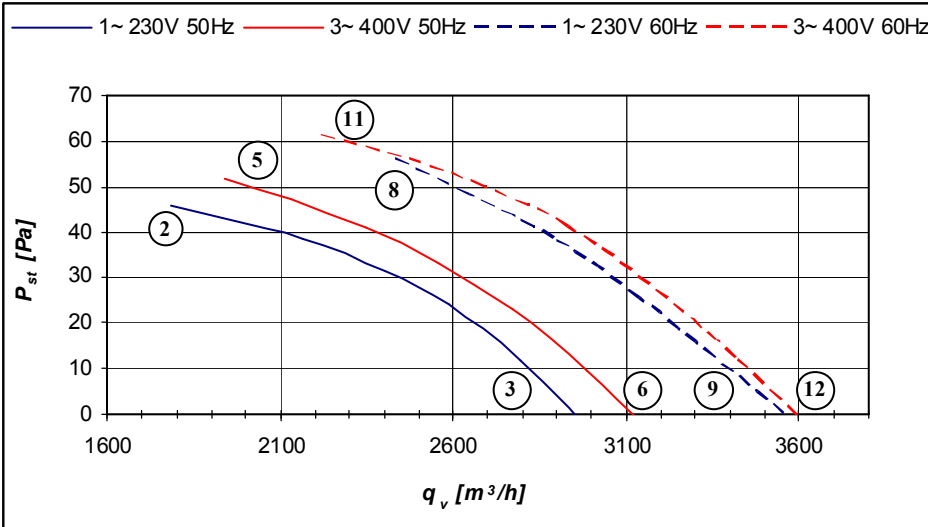


CompAir

IA0400 CR46 _G050W06 _ _

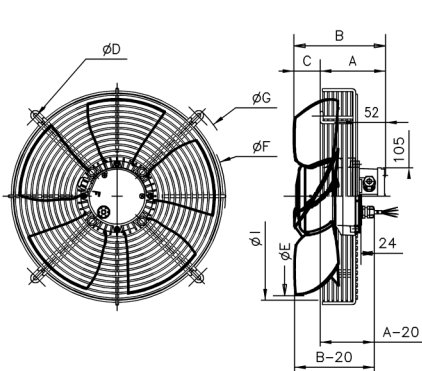


		1~ 230V ± 10%		3~ 400V ± 10%	
		50Hz	60Hz	50Hz	60Hz
P ₁	(kW)	0.145	0.175	0.195	0.200
I	(A)	1.10	1.05	0.75	0.65
n	(min ⁻¹)	940	1110	950	1110
C _{450V}	(μF)	2	2	-	-
t _R	(°C)	60	40	60	40

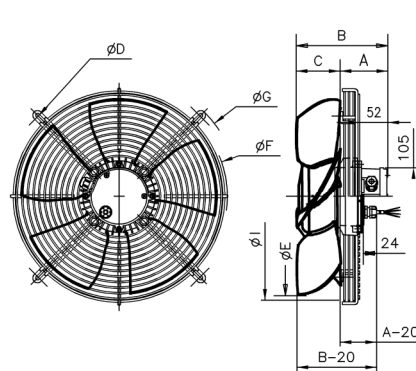


50 Hz	U	I	P ₁	n	L _{WA}
	V	A	W	min ⁻¹	dB(A)
(2)	230	1.05	145	924	66
(3)	230	0.98	122	940	67
(5)	400	0.70	194	928	66
(6)	400	0.70	172	945	67

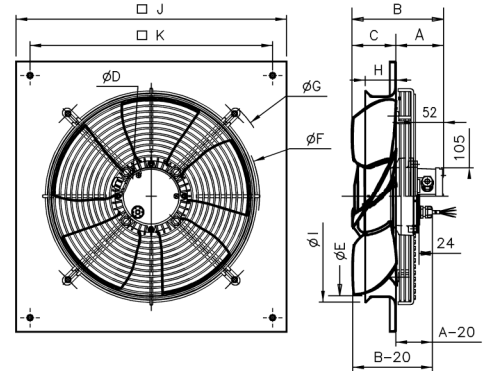
60 Hz	U	I	P ₁	n	L _{WA}
	V	A	W	min ⁻¹	dB(A)
(8)	230	1.02	174	1078	70
(9)	230	0.97	163	1100	71
(11)	400	0.60	197	1082	70
(12)	400	0.59	171	1110	71



Type A



Type B



Type C

Dimensions [mm]	A	B	C	D	E	F	G	H	I	J	K		
Type A	138	183	45	470	393	436	493	-	420	-	-	M8	6.0 kg
Type B	87	183	96	502	393	468	525	-	452	-	-	M8	6.0 kg
Type C	87	183	96	502	393	468	525	80	452	540	490	M8	8.7 kg

Type A			
	1 ~ 230V 50/60 Hz	030609	030624
	3 ~ 400V 50/60 Hz	030608	030623
	1 ~ 230V 50/60 Hz	030607	030622
	3 ~ 400V 50/60 Hz	030199	030621

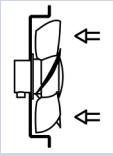
Type B			
	1 ~ 230V 50/60 Hz	030814	030830
	3 ~ 400V 50/60 Hz	030813	030829
	1 ~ 230V 50/60 Hz	030812	030828
	3 ~ 400V 50/60 Hz	030811	030827

Type C			
	1 ~ 230V 50/60 Hz	030910	031178
	3 ~ 400V 50/60 Hz	030909	031177
	1 ~ 230V 50/60 Hz	-	-
	3 ~ 400V 50/60 Hz	-	-

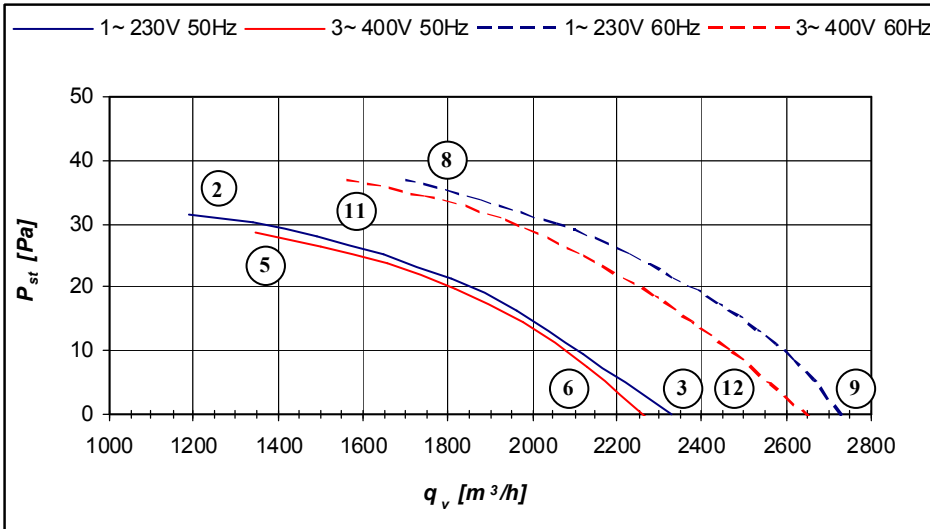


CompAir

S0400 CR46 _G050W08 _ _

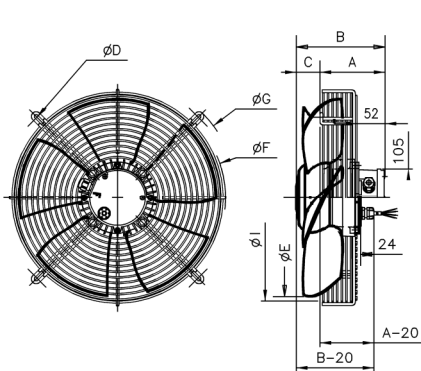


		1~ 230V ± 10%		3~ 400V ± 10%	
		50Hz	60Hz	50Hz	60Hz
P ₁	(kW)	0.125	0.215	0.125	0.115
I	(A)	0.70	1.05	0.45	0.40
n	(min ⁻¹)	700	860	710	830
C _{450V}	(μF)	5	5	-	-
t _R	(°C)	60	40	60	40

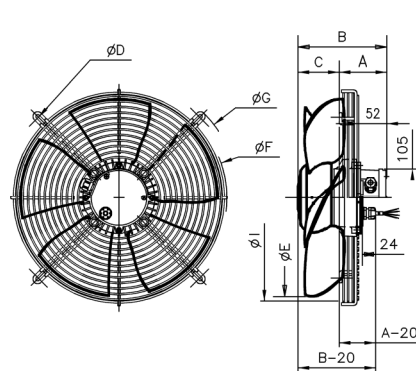


50 Hz	U	I	P ₁	n	L _{WA}
	V	A	W	min ⁻¹	dB(A)
(2)	230	0.65	125	684	57
(3)	230	0.64	123	700	58
(5)	400	0.41	125	696	57
(6)	400	0.41	118	708	58

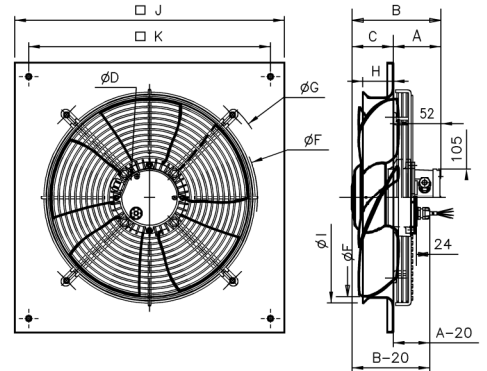
60 Hz	U	I	P ₁	n	L _{WA}
	V	A	W	min ⁻¹	dB(A)
(8)	230	1.03	215	834	62
(9)	230	1.03	214	856	65
(11)	400	0.38	114	803	59
(12)	400	0.37	106	822	62



Type A



Type B



Type C

Dimensions [mm]	A	B	C	D	E	F	G	H	I	J	K		
Type A	138	178	40	470	393	436	493	-	420	-	-	M8	6.0 kg
Type B	87	178	91	502	393	468	525	-	452	-	-	M8	6.0 kg
Type C	87	178	91	502	393	468	525	80	452	540	490	M8	8.7 kg

Type A			
	1 ~ 230V 50/60 Hz	030584	030595
	3 ~ 400V 50/60 Hz	030583	030594
	1 ~ 230V 50/60 Hz	030203	030593
	3 ~ 400V 50/60 Hz	030582	030592

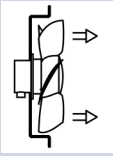
Type B			
	1 ~ 230V 50/60 Hz	030786	030798
	3 ~ 400V 50/60 Hz	030785	030797
	1 ~ 230V 50/60 Hz	030784	030796
	3 ~ 400V 50/60 Hz	030783	030795

Type C			
	1 ~ 230V 50/60 Hz	031184	031190
	3 ~ 400V 50/60 Hz	031183	031189
	1 ~ 230V 50/60 Hz	-	-
	3 ~ 400V 50/60 Hz	-	-

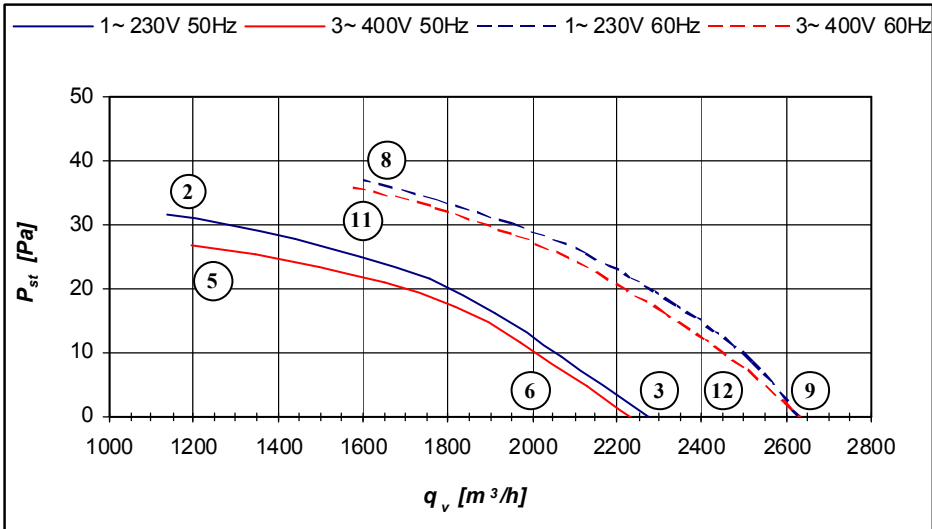


CompAir

IA0400 CR46 _G050W08 _ _

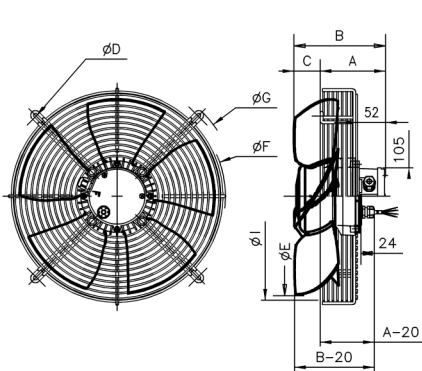


		1~ 230V ± 10%		3~ 400V ± 10%	
		50Hz	60Hz	50Hz	60Hz
P ₁	(kW)	0.125	0.215	0.125	0.120
I	(A)	0.70	1.05	0.45	0.40
n	(min ⁻¹)	700	860	710	840
C _{450V}	(μF)	5	5	-	-
t _R	(°C)	60	40	60	40

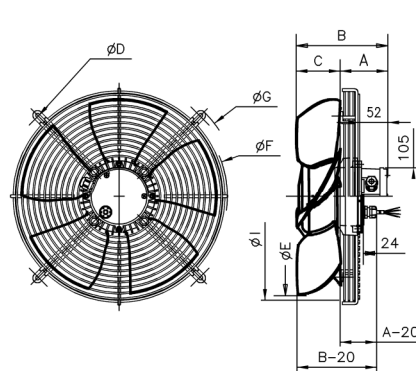


50 Hz	U	I	P ₁	n	L _{WA}
	V	A	W	min ⁻¹	dB(A)
(2)	230	0.65	125	684	58
(3)	230	0.64	124	700	59
(5)	400	0.44	125	698	58
(6)	400	0.44	117	706	59

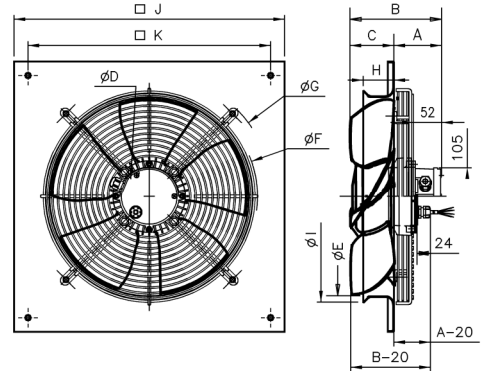
60 Hz	U	I	P ₁	n	L _{WA}
	V	A	W	min ⁻¹	dB(A)
(8)	230	1.03	215	834	62
(9)	230	1.03	214	856	63
(11)	400	0.39	120	815	62
(12)	400	0.39	109	830	63



Type A



Type B



Type C

Dimensions [mm]	A	B	C	D	E	F	G	H	I	J	K		
Type A	138	183	45	470	393	436	493	-	420	-	-	M8	6.0 kg
Type B	87	183	96	502	393	468	525	-	452	-	-	M8	6.0 kg
Type C	87	183	96	502	393	468	525	80	452	540	490	M8	8.7 kg

Type A			
	1 ~ 230V 50/60 Hz	030636	030648
	3 ~ 400V 50/60 Hz	030635	030647
	1 ~ 230V 50/60 Hz	030634	030646
	3 ~ 400V 50/60 Hz	030633	030645

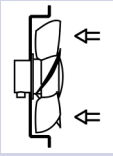
Type B			
	1 ~ 230V 50/60 Hz	030842	030854
	3 ~ 400V 50/60 Hz	030841	030853
	1 ~ 230V 50/60 Hz	030840	030852
	3 ~ 400V 50/60 Hz	030839	030851

Type C			
	1 ~ 230V 50/60 Hz	031196	031202
	3 ~ 400V 50/60 Hz	031195	031201
	1 ~ 230V 50/60 Hz	-	-
	3 ~ 400V 50/60 Hz	-	-

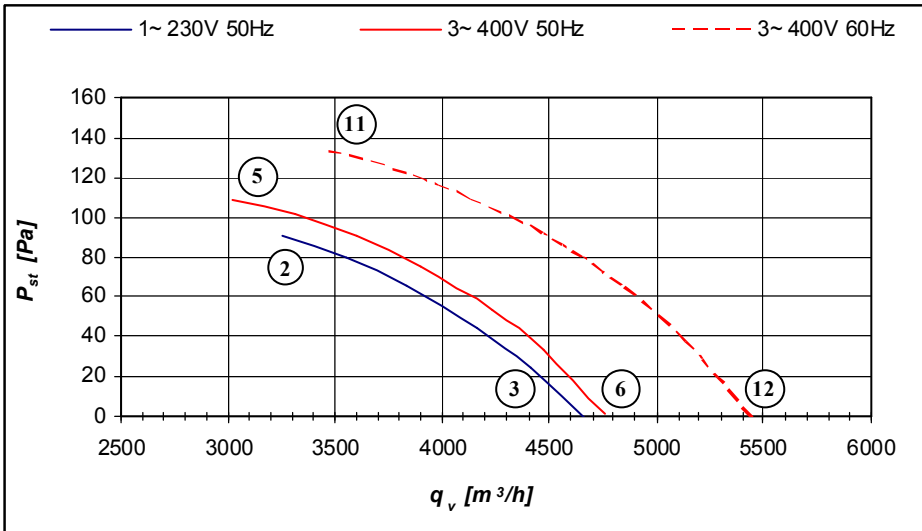


CompAir

S0420 CR46 _G060W04 _ _

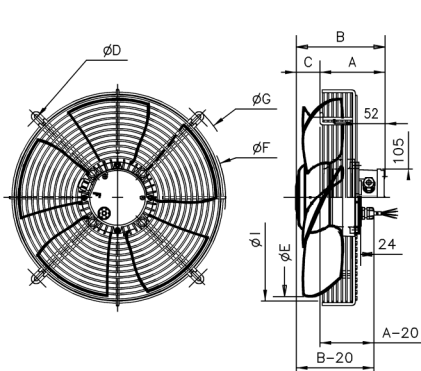


		1~ 230V ± 10%		3~ 400V ± 10%	
		50Hz	60Hz	50Hz	60Hz
P ₁	(kW)	0.325	-	0.355	0.500
I	(A)	1.60	-	1.00	1.05
n	(min ⁻¹)	1370	-	1410	1630
C _{450V}	(μF)	8	-	-	-
t _R	(°C)	60	-	60	40

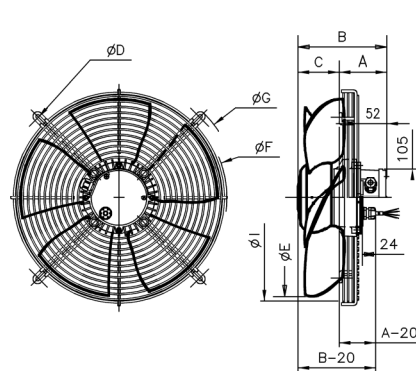


50 Hz	U	I	P ₁	n	L _{WA}
	V	A	W	min ⁻¹	dB(A)
(2)	230	1.55	325	1320	73
(3)	230	1.42	294	1370	73
(5)	400	0.97	355	1381	74
(6)	400	0.95	298	1410	74

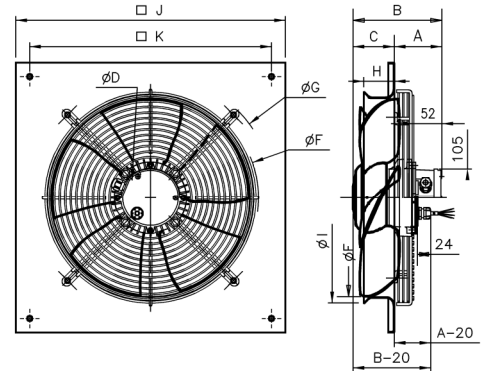
60 Hz	U	I	P ₁	n	L _{WA}
	V	A	W	min ⁻¹	dB(A)
(8)	230	-	-	-	-
(9)	230	-	-	-	-
(11)	400	1.02	498	1556	76
(12)	400	0.92	410	1625	76



Type A



Type B



Type C

Dimensions [mm]	A	B	C	D	E	F	G	H	I	J	K		
Type A	138	188	50	502	418	468	525	-	452	-	-	M8	7.0 kg
Type B	87	188	101	502	418	468	525	-	452	-	-	M8	7.0 kg
Type C	87	188	101	502	418	468	525	90	452	576	535	M8	10.0 kg

Type A			
	1~230V 50 Hz	030513	030521
	3~400V 50/60 Hz	030512	030520
	1~230V 50 Hz	030083	030156
	3~400V 50/60 Hz	030084	030155

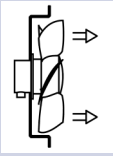
Type B			
	1~230V 50 Hz	030676	030700
	3~400V 50/60 Hz	030675	030699
	1~230V 50 Hz	030674	030698
	3~400V 50/60 Hz	030673	030697

Type C			
	1~230V 50 Hz	030884	031152
	3~400V 50/60 Hz	030883	031151
	1~230V 50 Hz	-	-
	3~400V 50/60 Hz	-	-

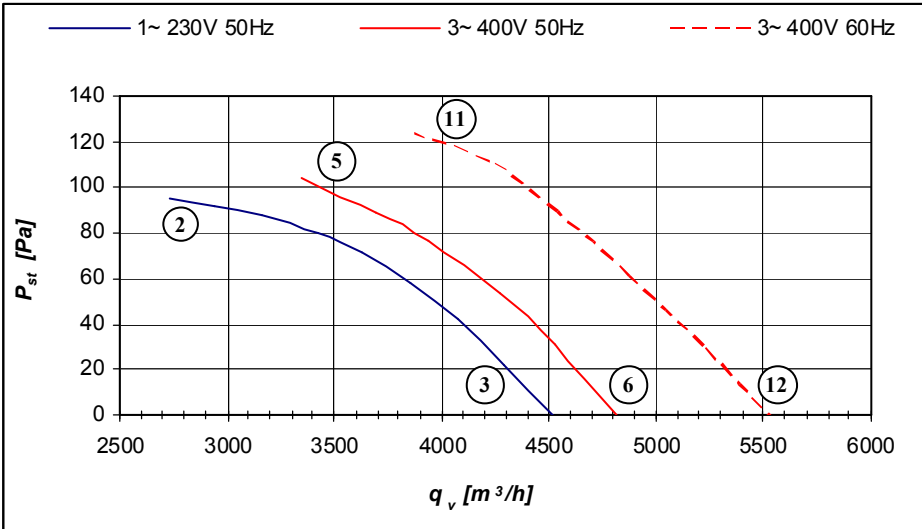


CompAir

IA0420 CR46 _G060W04 _ _

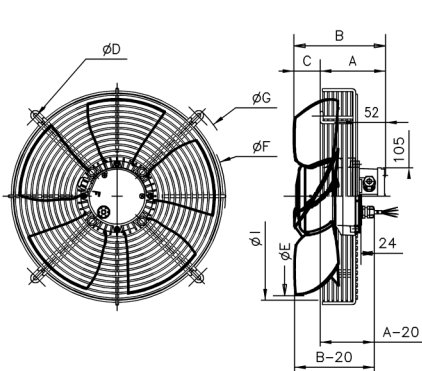


		1~ 230V ± 10%		3~ 400V ± 10%	
		50Hz	60Hz	50Hz	60Hz
P ₁	(kW)	0.335	-	0.360	0.480
I	(A)	1.60	-	1.05	1.05
n	(min ⁻¹)	1370	-	1420	1630
C _{450V}	(μF)	8	-	-	-
t _R	(°C)	60	-	60	40

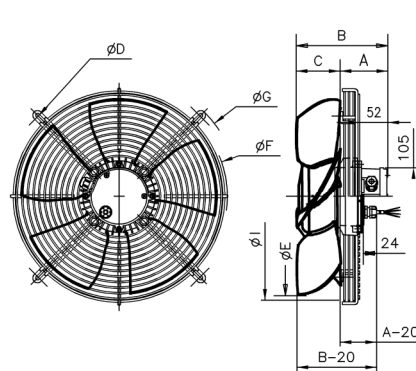


50 Hz	U	I	P ₁	n	L _{WA}
	V	A	W	min ⁻¹	dB(A)
(2)	230	1.57	336	1317	76
(3)	230	1.40	305	1371	76
(5)	400	1.02	361	1388	76
(6)	400	1.00	301	1422	76

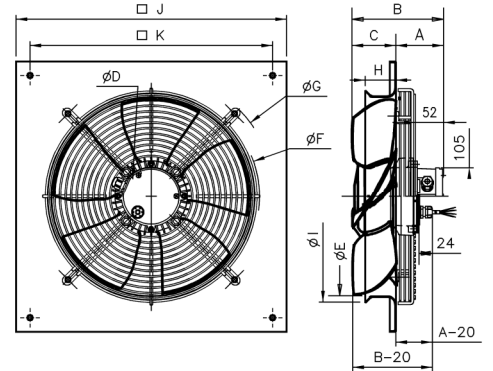
60 Hz	U	I	P ₁	n	L _{WA}
	V	A	W	min ⁻¹	dB(A)
(8)	230	-	-	-	-
(9)	230	-	-	-	-
(11)	400	1.01	479	1561	79
(12)	400	0.95	425	1612	80



Type A



Type B



Type C

Dimensions [mm]	A	B	C	D	E	F	G	H	I	J	K		
Type A	138	193	55	502	418	468	525	-	452	-	-	M8	7.0 kg
Type B	87	193	106	502	418	468	525	-	452	-	-	M8	7.0 kg
Type C	87	193	106	502	418	468	525	90	452	576	535	M8	10.0 kg

Type A			
	1~230V 50 Hz	030535	030554
	3~400V 50/60 Hz	030534	030553
	1~230V 50 Hz	030165	030552
	3~400V 50/60 Hz	030164	030551

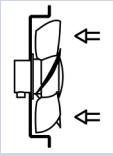
Type B			
	1~230V 50 Hz	030723	030747
	3~400V 50/60 Hz	030722	030746
	1~230V 50 Hz	030524	030745
	3~400V 50/60 Hz	030721	030744

Type C			
	1~230V 50 Hz	030896	031164
	3~400V 50/60 Hz	030895	031163
	1~230V 50 Hz	-	-
	3~400V 50/60 Hz	-	-

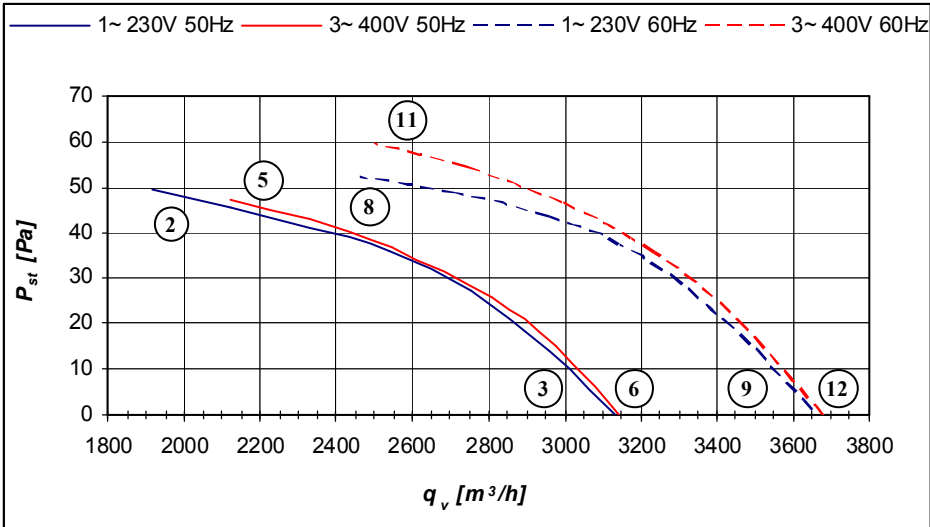


CompAir

S0420 CR46 _G050W06 _ _

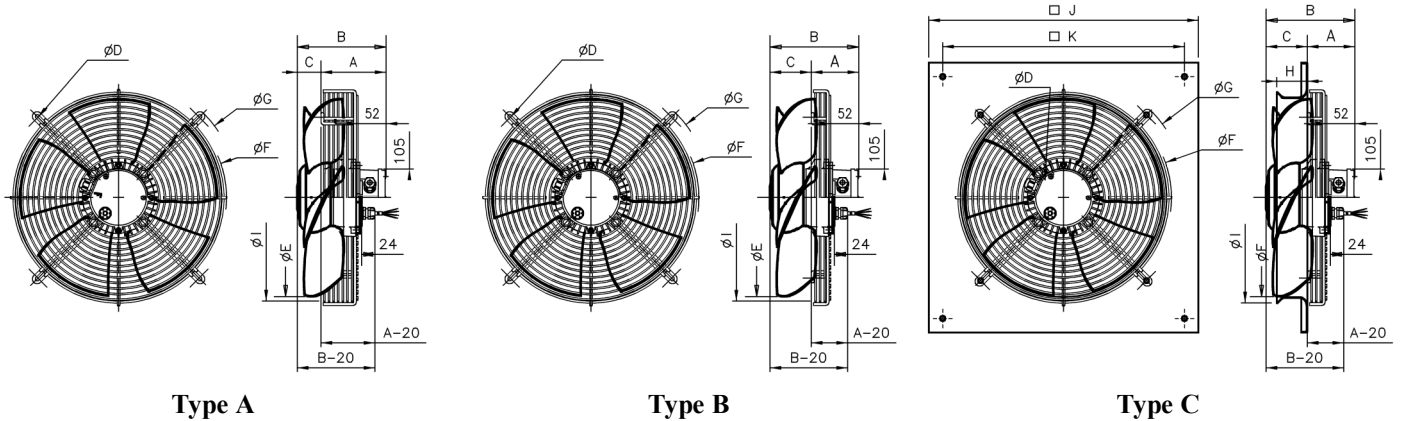


		1~ 230V ± 10%		3~ 400V ± 10%	
		50Hz	60Hz	50Hz	60Hz
P ₁	(kW)	0.150	0.190	0.200	0.215
I	(A)	1.10	1.10	0.70	0.65
n	(min ⁻¹)	930	1090	940	1100
C _{450V}	(μF)	2	2	-	-
t _R	(°C)	60	40	60	40



50 Hz	U	I	P ₁	n	L _{WA}
	V	A	W	min ⁻¹	dB(A)
(2)	230	1.09	151	896	63
(3)	230	1.01	125	931	64
(5)	400	0.66	202	918	64
(6)	400	0.66	183	940	65

60 Hz	U	I	P ₁	n	L _{WA}
	V	A	W	min ⁻¹	dB(A)
(8)	230	1.10	190	1007	65
(9)	230	1.00	160	1077	66
(11)	400	0.63	215	1054	67
(12)	400	0.62	184	1083	68



Dimensions [mm]	A	B	C	D	E	F	G	H	I	J	K		
Type A	138	178	40	502	418	468	525	-	452	-	-	M8	7.0 kg
Type B	87	178	91	502	418	468	525	-	452	-	-	M8	7.0 kg
Type C	87	178	91	502	418	468	525	90	452	576	535	M8	10.0 kg

Type A			
	1 ~ 230V 50/60 Hz	030566	030578
	3 ~ 400V 50/60 Hz	030565	030577
	1 ~ 230V 50/60 Hz	030564	030305
	3 ~ 400V 50/60 Hz	030302	030576

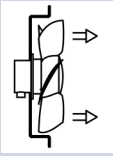
Type B			
	1 ~ 230V 50/60 Hz	030762	030778
	3 ~ 400V 50/60 Hz	030761	030777
	1 ~ 230V 50/60 Hz	030760	030776
	3 ~ 400V 50/60 Hz	030759	030775

Type C			
	1 ~ 230V 50/60 Hz	030904	031172
	3 ~ 400V 50/60 Hz	030903	031171
	1 ~ 230V 50/60 Hz	-	-
	3 ~ 400V 50/60 Hz	-	-

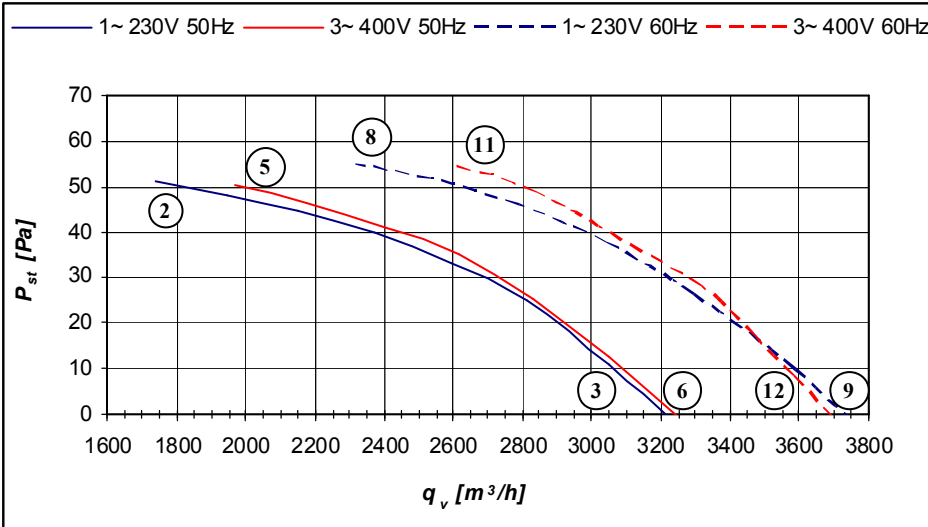


CompAir

IA0420 CR46 _G050W06 _ _

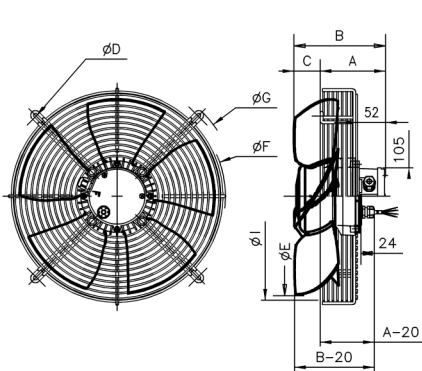


		1~ 230V ± 10%		3~ 400V ± 10%	
		50Hz	60Hz	50Hz	60Hz
P ₁	(kW)	0.165	0.195	0.205	0.225
I	(A)	1.15	1.15	0.70	0.65
n	(min ⁻¹)	920	1080	940	1090
C _{450V}	(μF)	2	2	-	-
t _R	(°C)	60	40	60	40

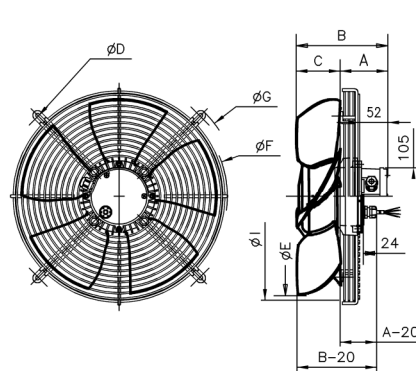


50 Hz	U	I	P ₁	n	L _{WA}
	V	A	W	min ⁻¹	dB(A)
(2)	230	1.10	165	892	67
(3)	230	1.04	144	920	68
(5)	400	0.67	205	918	67
(6)	400	0.67	182	939	68

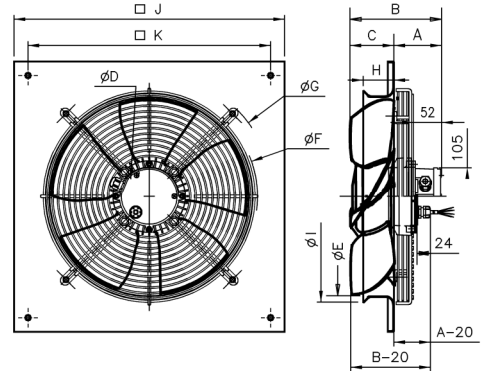
60 Hz	U	I	P ₁	n	L _{WA}
	V	A	W	min ⁻¹	dB(A)
(8)	230	1.13	194	974	69
(9)	230	1.01	174	1064	70
(11)	400	0.63	223	1045	70
(12)	400	0.61	186	1090	71



Type A



Type B



Type C

Dimensions [mm]	A	B	C	D	E	F	G	H	I	J	K		
Type A	138	183	45	502	418	468	525	-	452	-	-	M8	7.0 kg
Type B	87	183	96	502	418	468	525	-	452	-	-	M8	7.0 kg
Type C	87	183	96	502	418	468	525	90	452	576	535	M8	10.0 kg

Type A			
	1 ~ 230V 50/60 Hz	030613	030628
	3 ~ 400V 50/60 Hz	030612	030627
	1 ~ 230V 50/60 Hz	030611	030626
	3 ~ 400V 50/60 Hz	030610	030625

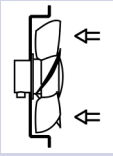
Type B			
	1 ~ 230V 50/60 Hz	030818	030834
	3 ~ 400V 50/60 Hz	030817	030833
	1 ~ 230V 50/60 Hz	030816	030832
	3 ~ 400V 50/60 Hz	030815	030831

Type C			
	1 ~ 230V 50/60 Hz	030912	031180
	3 ~ 400V 50/60 Hz	030911	031179
	1 ~ 230V 50/60 Hz	-	-
	3 ~ 400V 50/60 Hz	-	-

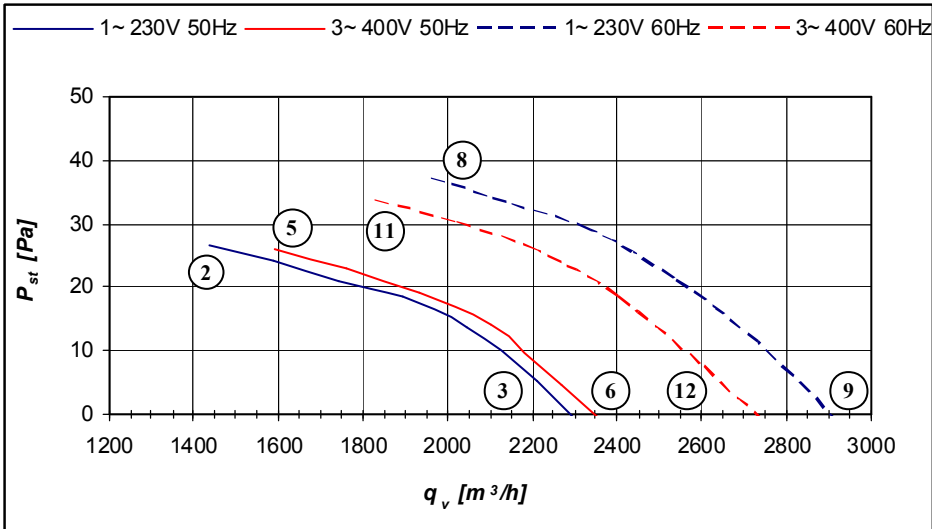


CompAir

S0420 CR46 _G050W08 _ _

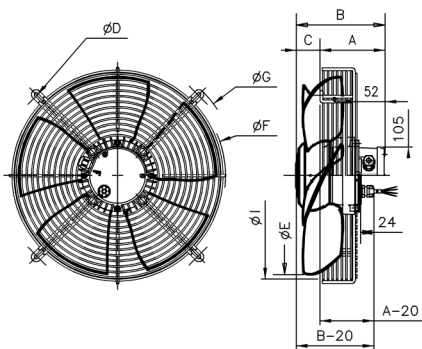


		1~ 230V ± 10%		3~ 400V ± 10%	
		50Hz	60Hz	50Hz	60Hz
P ₁	(kW)	0.130	0.215	0.130	0.125
I	(A)	0.65	1.05	0.50	0.45
n	(min ⁻¹)	690	850	710	820
C _{450V}	(μF)	5	5	-	-
t _R	(°C)	60	40	60	40

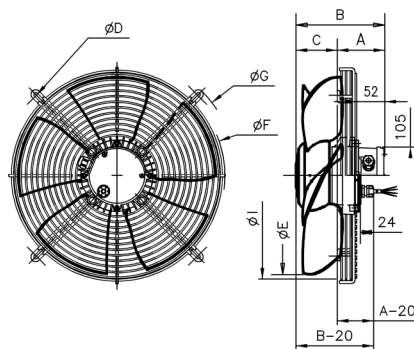


50 Hz	U	I	P ₁	n	L _{WA}
	V	A	W	min ⁻¹	dB(A)
(2)	230	0.64	130	658	57
(3)	230	0.63	126	682	58
(5)	400	0.45	130	692	57
(6)	400	0.45	123	703	58

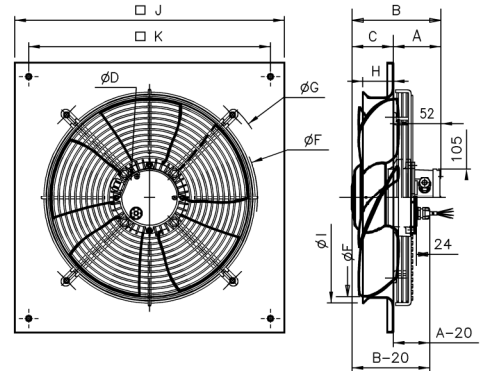
60 Hz	U	I	P ₁	n	L _{WA}
	V	A	W	min ⁻¹	dB(A)
(8)	230	1.03	215	811	61
(9)	230	1.01	211	843	62
(11)	400	0.41	125	786	59
(12)	400	0.40	114	813	60



Type A



Type B



Type C

Dimensions [mm]	A	B	C	D	E	F	G	H	I	J	K		
Type A	138	178	40	502	418	468	525	-	452	-	-	M8	7.0 kg
Type B	87	178	91	502	418	468	525	-	452	-	-	M8	7.0 kg
Type C	87	178	91	502	418	468	525	90	452	576	535	M8	10.0 kg

Type A			
	1 ~ 230V 50/60 Hz	030588	030599
	3 ~ 400V 50/60 Hz	030587	030598
	1 ~ 230V 50/60 Hz	030586	030597
	3 ~ 400V 50/60 Hz	030585	030596

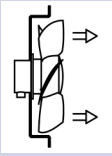
Type B			
	1 ~ 230V 50/60 Hz	030790	030802
	3 ~ 400V 50/60 Hz	0307889	030801
	1 ~ 230V 50/60 Hz	030788	030800
	3 ~ 400V 50/60 Hz	030787	030799

Type C			
	1 ~ 230V 50/60 Hz	031186	031192
	3 ~ 400V 50/60 Hz	031185	031191
	1 ~ 230V 50/60 Hz	-	-
	3 ~ 400V 50/60 Hz	-	-

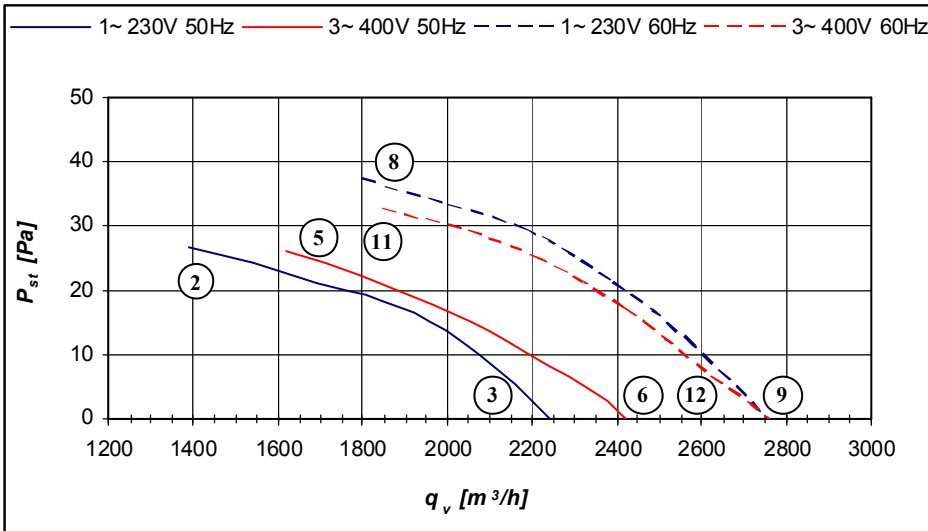


CompAir

IA0420 CR46 _G050W08 _ _

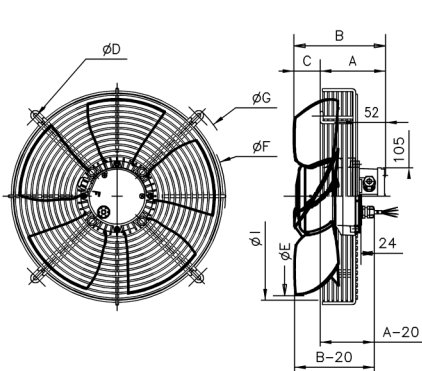


		1~ 230V ± 10%		3~ 400V ± 10%	
		50Hz	60Hz	50Hz	60Hz
P ₁	(kW)	0.130	0.215	0.130	0.115
I	(A)	0.70	1.05	0.45	0.40
n	(min ⁻¹)	700	850	700	810
C _{450V}	(μF)	5	5	-	-
t _R	(°C)	60	40	60	40

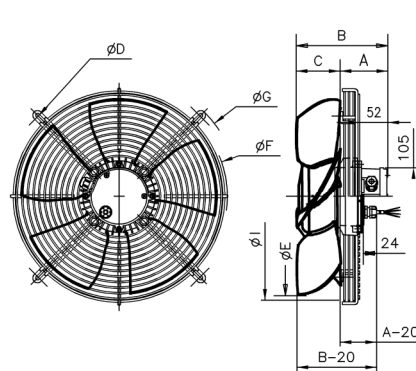


50 Hz	U	I	P ₁	n	L _{WA}
	V	A	W	min ⁻¹	dB(A)
(2)	230	0.66	128	663	58
(3)	230	0.65	125	688	60
(5)	400	0.41	130	692	58
(6)	400	0.41	120	699	60

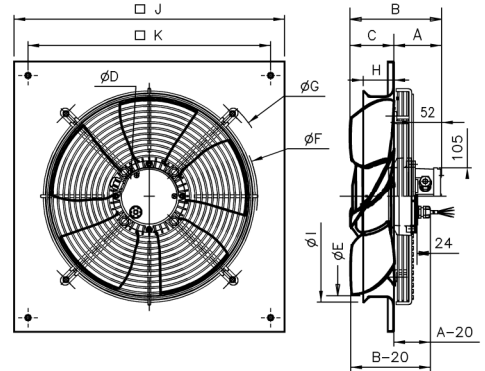
60 Hz	U	I	P ₁	n	L _{WA}
	V	A	W	min ⁻¹	dB(A)
(8)	230	1.03	215	811	62
(9)	230	1.01	211	843	63
(11)	400	0.39	115	784	62
(12)	400	0.39	108	805	63



Type A



Type B



Type C

Dimensions [mm]	A	B	C	D	E	F	G	H	I	J	K		
Type A	138	183	45	502	418	468	525	-	452	-	-	M8	7.0 kg
Type B	87	183	96	502	418	468	525	-	452	-	-	M8	7.0 kg
Type C	87	183	96	502	418	468	525	90	452	576	535	M8	10.0 kg

Type A			
	1 ~ 230V 50/60 Hz	030640	030652
	3 ~ 400V 50/60 Hz	030639	030651
	1 ~ 230V 50/60 Hz	030638	030650
	3 ~ 400V 50/60 Hz	030637	030649

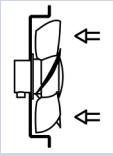
Type B			
	1 ~ 230V 50/60 Hz	030846	030858
	3 ~ 400V 50/60 Hz	030845	030857
	1 ~ 230V 50/60 Hz	030844	030856
	3 ~ 400V 50/60 Hz	030843	030855

Type C			
	1 ~ 230V 50/60 Hz	031198	031204
	3 ~ 400V 50/60 Hz	031197	031203
	1 ~ 230V 50/60 Hz	-	-
	3 ~ 400V 50/60 Hz	-	-

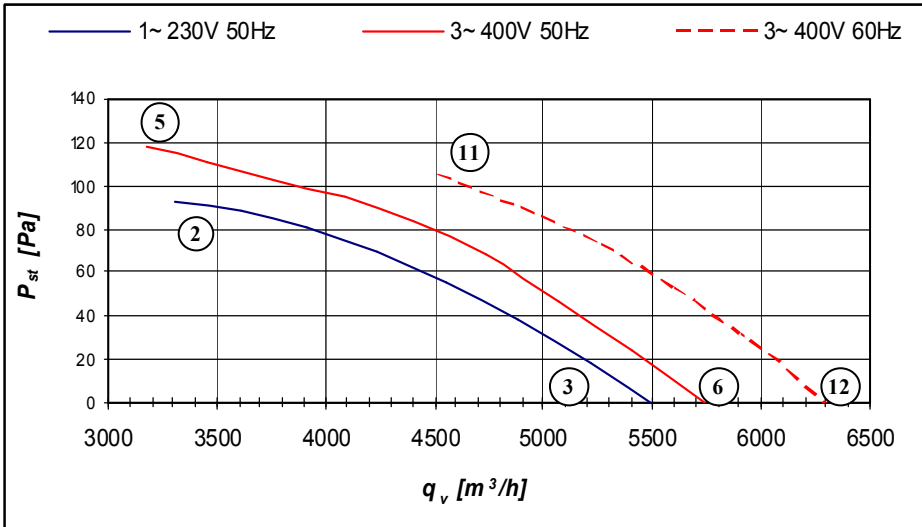


CompAir

S0450 CR46 _G060W04 _ _

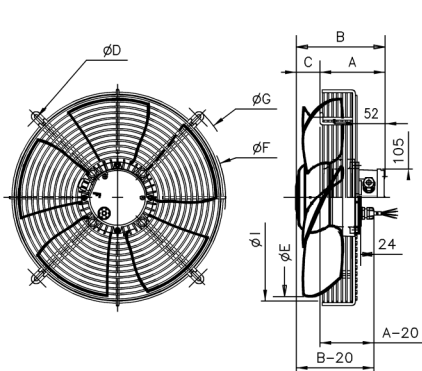


		1~ 230V ± 10%		3~ 400V ± 10%	
		50Hz	60Hz	50Hz	60Hz
P ₁	(kW)	0.375	-	0.435	0.555
I	(A)	1.80	-	1.05	1.15
n	(min ⁻¹)	1340	-	1390	1550
C _{450V}	(μF)	8	-	-	-
t _R	(°C)	60	-	60	40

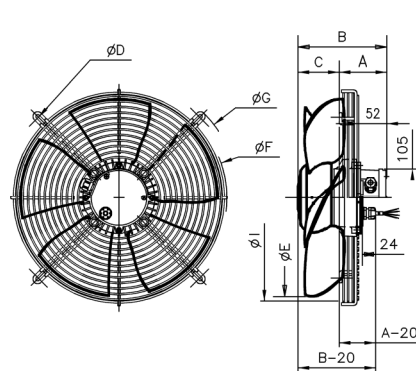


50 Hz	U	I	P ₁	n	L _{WA}
	V	A	W	min ⁻¹	dB(A)
(2)	230	1.75	373	1246	73
(3)	230	1.51	326	1340	76
(5)	400	1.04	434	1341	76
(6)	400	0.98	343	1389	78

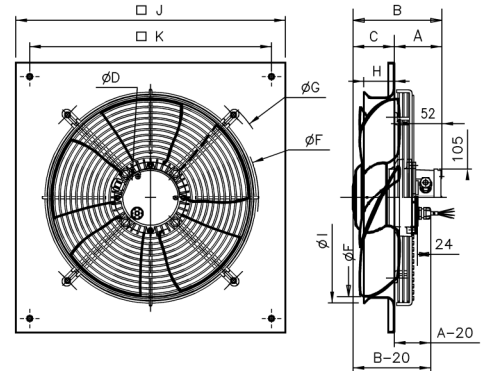
60 Hz	U	I	P ₁	n	L _{WA}
	V	A	W	min ⁻¹	dB(A)
(8)	230	-	-	-	-
(9)	230	-	-	-	-
(11)	400	1.10	554	1481	79
(12)	400	1.01	484	1533	80



Type A



Type B



Type C

Dimensions [mm]	A	B	C	D	E	F	G	H	I	J	K		
Type A	148	188	40	522 / 530	446	505	555	-	487	-	-	M8	7.5 kg
Type B	87	188	101	522 / 530	446	496	557	-	476	-	-	M8	7.5 kg
Type C	87	188	101	522 / 530	446	496	557	90	476	576	535	M8	10.4 kg

Type A			
	1 ~ 230V 50 Hz	029541	030523
	3 ~ 400V 50/60 Hz	029386	030522
	1 ~ 230V 50 Hz	029544	029920
	3 ~ 400V 50/60 Hz	029543	029865

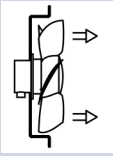
Type B			
	1 ~ 230V 50 Hz	030680	030704
	3 ~ 400V 50/60 Hz	030679	030703
	1 ~ 230V 50 Hz	030678	030702
	3 ~ 400V 50/60 Hz	030677	030701

Type C			
	1 ~ 230V 50 Hz	030886	031154
	3 ~ 400V 50/60 Hz	030885	031153
	1 ~ 230V 50 Hz	-	-
	3 ~ 400V 50/60 Hz	-	-

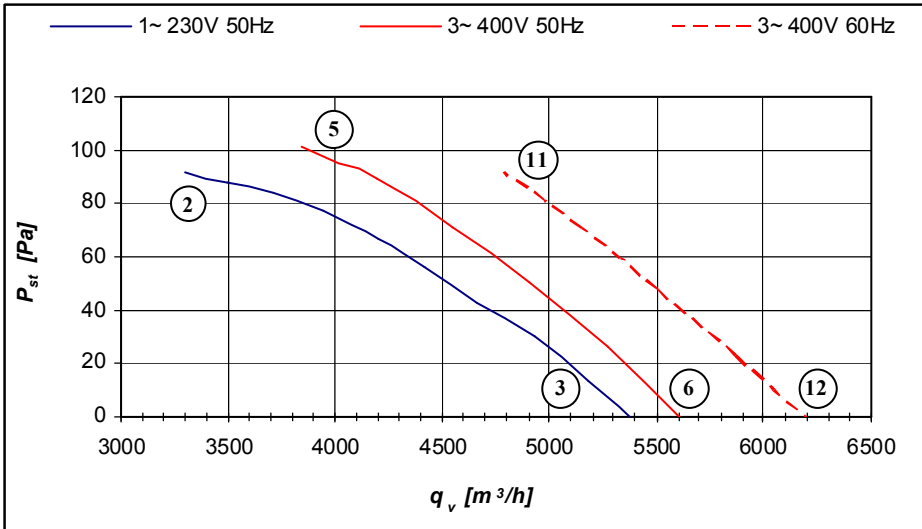


CompAir

IA0450 CR46 _G060W04 _ _

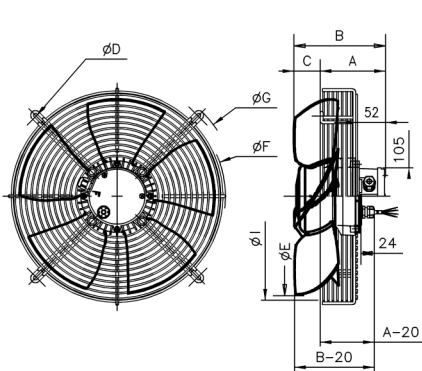


		1~ 230V ± 10%		3~ 400V ± 10%	
		50Hz	60Hz	50Hz	60Hz
P ₁	(kW)	0.390	-	0.415	0.560
I	(A)	1.75	-	1.05	1.15
n	(min ⁻¹)	1310	-	1380	1520
C _{450V}	(μF)	8	-	-	-
t _R	(°C)	60	-	60	40

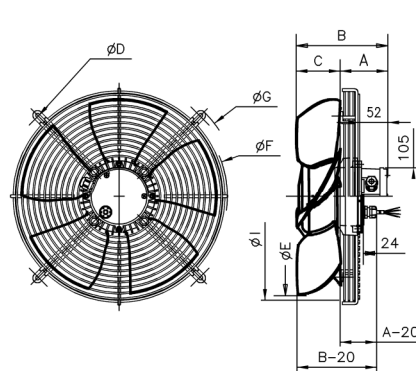


50 Hz	U	I	P ₁	n	L _{WA}
	V	A	W	min ⁻¹	dB(A)
(2)	230	1.73	390	1243	75
(3)	230	1.60	362	1295	76
(5)	400	1.02	414	1346	76
(6)	400	0.98	369	1364	77

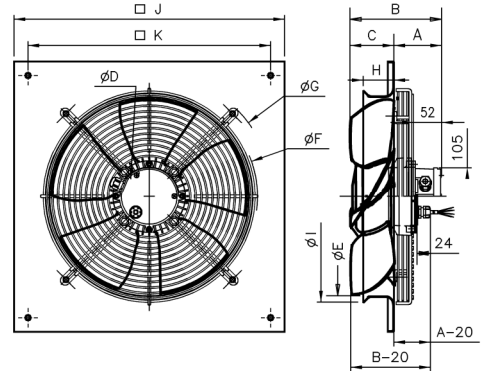
60 Hz	U	I	P ₁	n	L _{WA}
	V	A	W	min ⁻¹	dB(A)
(8)	230	-	-	-	-
(9)	230	-	-	-	-
(11)	400	1.10	559	1467	79
(12)	400	1.05	515	1510	80



Type A



Type B



Type C

Dimensions [mm]	A	B	C	D	E	F	G	H	I	J	K		
Type A	148	193	55	522 / 530	446	505	555	-	487	-	-	M8	7.5 kg
Type B	87	193	106	522 / 530	446	494	557	-	476	-	-	M8	7.5 kg
Type C	87	193	106	522 / 530	446	494	557	90	476	576	535	M8	10.4 kg

Type A			
	1~230V 50 Hz	030537	030557
	3~400V 50/60 Hz	030536	030556
	1~230V 50 Hz	029873	030555
	3~400V 50/60 Hz	029872	030188

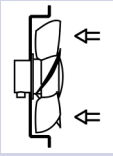
Type B			
	1~230V 50 Hz	030727	030751
	3~400V 50/60 Hz	030726	030750
	1~230V 50 Hz	030725	030749
	3~400V 50/60 Hz	030724	030748

Type C			
	1~230V 50 Hz	030898	031166
	3~400V 50/60 Hz	030897	031165
	1~230V 50 Hz	-	-
	3~400V 50/60 Hz	-	-

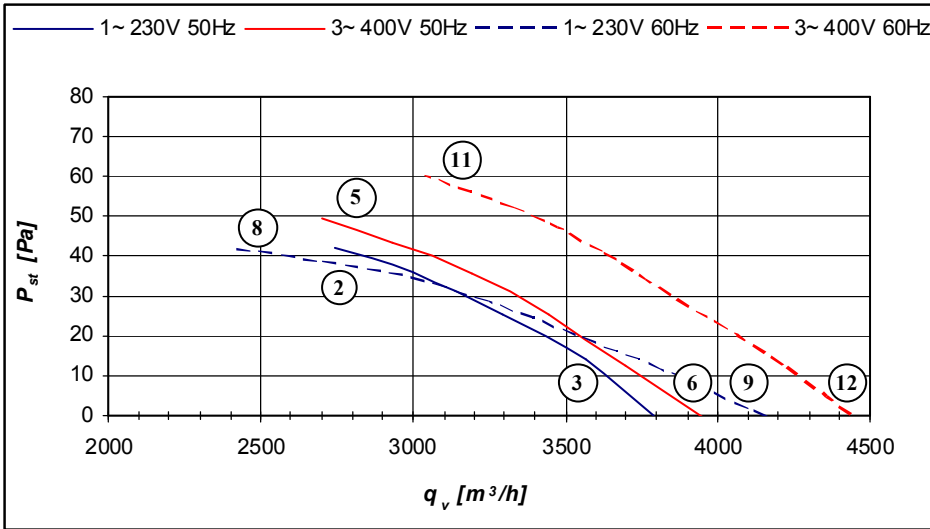


CompAir

S0450 CR46 _G050W06 _ _

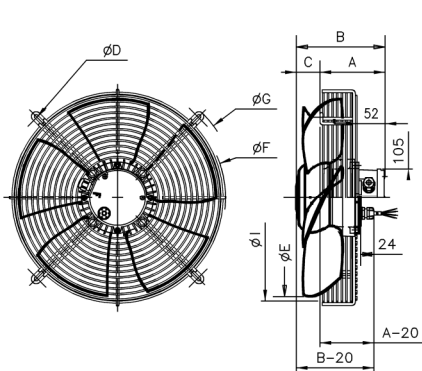


		1~ 230V ± 10%		3~ 400V ± 10%	
		50Hz	60Hz	50Hz	60Hz
P ₁	(kW)	0.175	0.200	0.210	0.240
I	(A)	1.20	1.25	0.70	0.65
n	(min ⁻¹)	900	1010	930	1070
C _{450V}	(μF)	2	2	-	-
t _R	(°C)	60	40	60	40

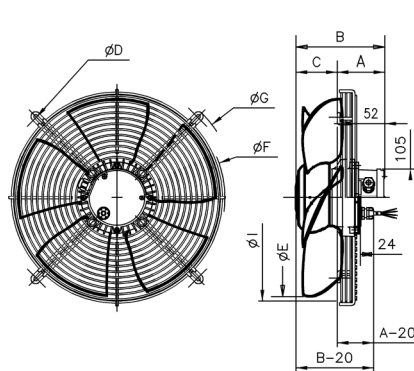


50 Hz	U	I	P ₁	n	L _{WA}
	V	A	W	min ⁻¹	dB(A)
(2)	230	1.15	174	874	64
(3)	230	1.09	153	902	66
(5)	400	0.68	212	904	66
(6)	400	0.68	182	928	68

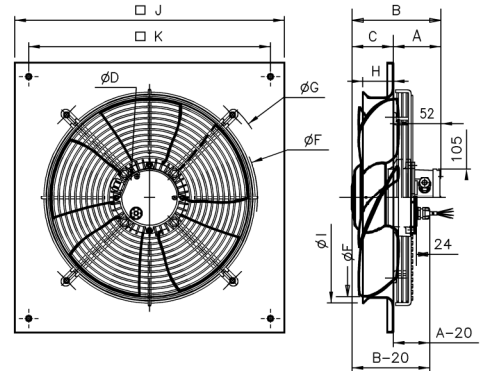
60 Hz	U	I	P ₁	n	L _{WA}
	V	A	W	min ⁻¹	dB(A)
(8)	230	1.22	200	823	66
(9)	230	1.05	178	1005	70
(11)	400	0.63	239	1010	69
(12)	400	0.60	208	1048	71



Type A



Type B



Type C

Dimensions [mm]	A	B	C	D	E	F	G	H	I	J	K		
Type A	148	178	30	522 / 530	446	505	553	-	487	-	-	M8	7.5 kg
Type B	87	178	91	522 / 530	446	496	557	-	476	-	-	M8	7.5 kg
Type C	87	178	91	522 / 530	446	496	557	90	476	576	535	M8	10.4 kg

Type A			
	1 ~ 230V 50/60 Hz	030569	030581
	3 ~ 400V 50/60 Hz	030568	030580
	1 ~ 230V 50/60 Hz	030567	030196
	3 ~ 400V 50/60 Hz	030192	030579

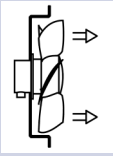
Type B			
	1 ~ 230V 50/60 Hz	030766	030782
	3 ~ 400V 50/60 Hz	030765	030781
	1 ~ 230V 50/60 Hz	030764	030780
	3 ~ 400V 50/60 Hz	030763	030779

Type C			
	1 ~ 230V 50/60 Hz	030906	031174
	3 ~ 400V 50/60 Hz	030905	031173
	1 ~ 230V 50/60 Hz	-	-
	3 ~ 400V 50/60 Hz	-	-

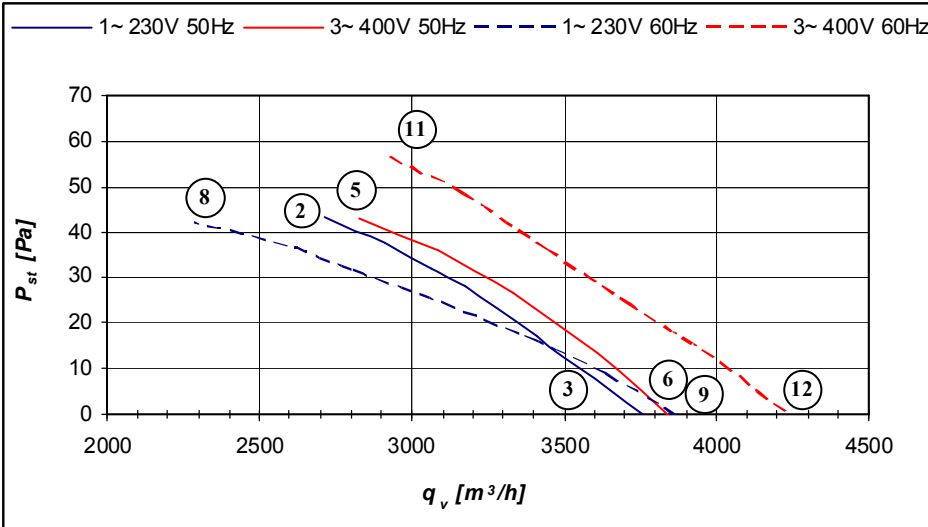


CompAir

IA0450 CR46 _G050W06 _ _

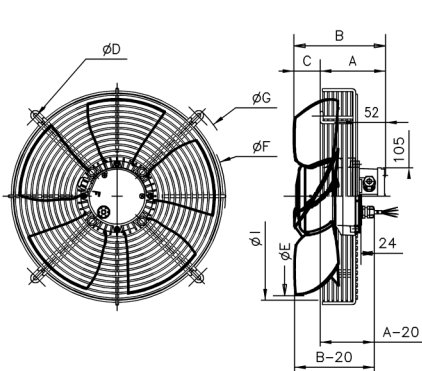


		1~ 230V ± 10%		3~ 400V ± 10%	
		50Hz	60Hz	50Hz	60Hz
P ₁	(kW)	0.170	0.215	0.215	0.245
I	(A)	1.20	1.25	0.70	0.70
n	(min ⁻¹)	900	970	930	1050
C _{450V}	(μF)	2	2	-	-
t _R	(°C)	60	40	60	40

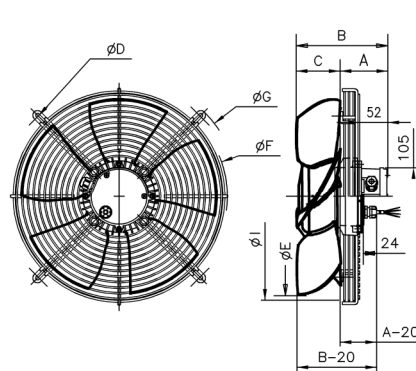


50 Hz	U	I	P ₁	n	L _{WA}
	V	A	W	min ⁻¹	dB(A)
(2)	230	1.15	170	868	67
(3)	230	1.09	151	900	67
(5)	400	0.69	215	906	68
(6)	400	0.67	189	925	69

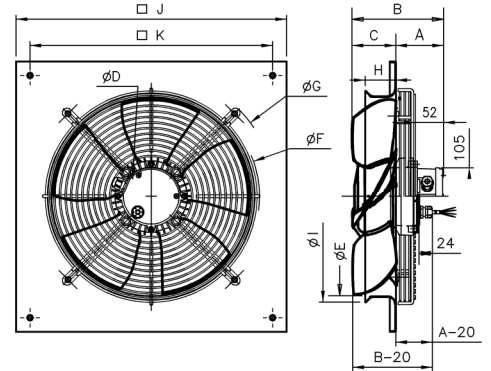
60 Hz	U	I	P ₁	n	L _{WA}
	V	A	W	min ⁻¹	dB(A)
(8)	230	1.22	214	859	68
(9)	230	1.15	199	967	69
(11)	400	0.67	245	1000	70
(12)	400	0.66	223	1035	70



Type A



Type B



Type C

Dimensions [mm]	A	B	C	D	E	F	G	H	I	J	K		
Type A	148	183	35	522 / 530	446	505	555	-	487	-	-	M8	7.5 kg
Type B	87	183	96	522 / 530	446	494	557	-	476	-	-	M8	7.5 kg
Type C	87	183	96	522 / 530	446	494	557	90	476	576	535	M8	10.4 kg

Type A			
	1 ~ 230V 50/60 Hz	030616	030632
	3 ~ 400V 50/60 Hz	030615	030631
	1 ~ 230V 50/60 Hz	030614	030630
	3 ~ 400V 50/60 Hz	030200	030629

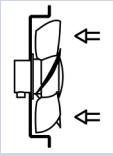
Type B			
	1 ~ 230V 50/60 Hz	030822	030838
	3 ~ 400V 50/60 Hz	030821	030837
	1 ~ 230V 50/60 Hz	030820	030836
	3 ~ 400V 50/60 Hz	030819	030835

Type C			
	1 ~ 230V 50/60 Hz	030914	031182
	3 ~ 400V 50/60 Hz	030913	031181
	1 ~ 230V 50/60 Hz	-	-
	3 ~ 400V 50/60 Hz	-	-

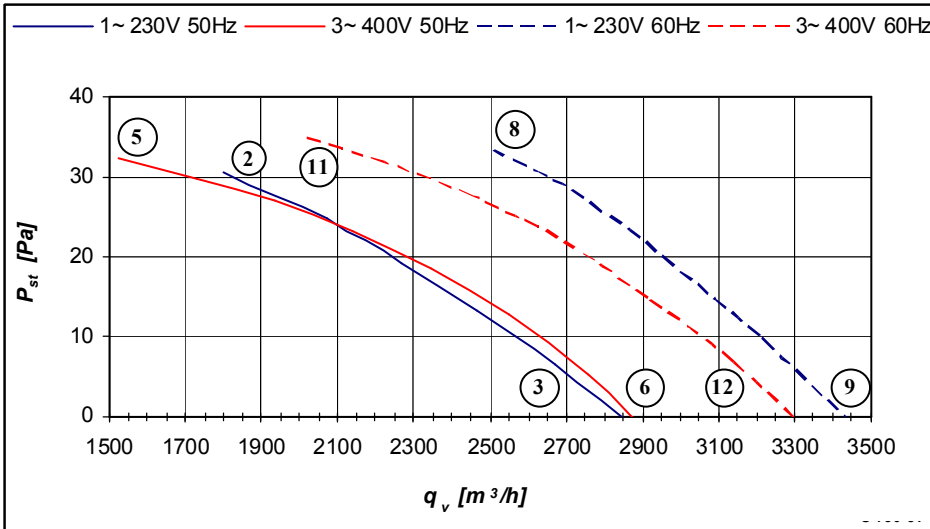


CompAir

S0450 CR46 _G050W08 _ _

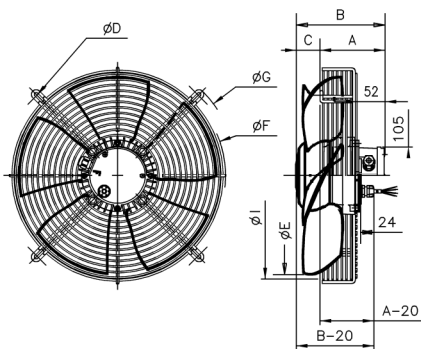


		1~ 230V ± 10%		3~ 400V ± 10%	
		50Hz	60Hz	50Hz	60Hz
P ₁	(kW)	0.125	0.220	0.135	0.140
I	(A)	0.70	1.05	0.45	0.45
n	(min ⁻¹)	680	840	690	780
C _{450V}	(μF)	5	5	-	-
t _R	(°C)	60	40	60	40

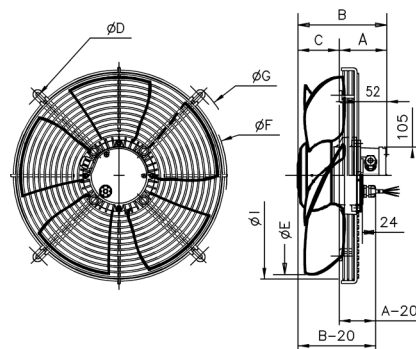


50 Hz	U	I	P ₁	n	L _{WA}
	V	A	W	min ⁻¹	dB(A)
(2)	230	0.67	125	652	57
(3)	230	0.67	125	676	60
(5)	400	0.43	134	667	58
(6)	400	0.43	120	687	60

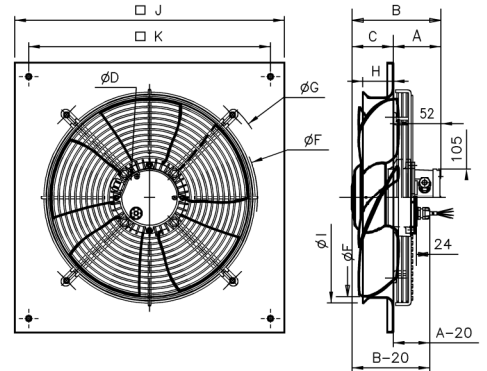
60 Hz	U	I	P ₁	n	L _{WA}
	V	A	W	min ⁻¹	dB(A)
(8)	230	1.04	218	796	60
(9)	230	1.00	210	832	61
(11)	400	0.41	139	737	62
(12)	400	0.40	125	774	63



Type A



Type B



Type C

Dimensions [mm]	A	B	C	D	E	F	G	H	I	J	K		
Type A	148	178	30	522 / 530	446	505	553	-	487	-	-	M8	7.5 kg
Type B	87	178	91	522 / 530	446	496	557	-	476	-	-	M8	7.5 kg
Type C	87	178	91	522 / 530	446	496	557	90	476	576	535	M8	10.4 kg

Type A			
	1 ~ 230V 50/60 Hz	030591	030603
	3 ~ 400V 50/60 Hz	030590	030602
	1 ~ 230V 50/60 Hz	030204	030601
	3 ~ 400V 50/60 Hz	030589	030600

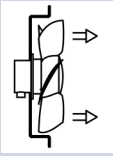
Type B			
	1 ~ 230V 50/60 Hz	030794	030806
	3 ~ 400V 50/60 Hz	030793	030805
	1 ~ 230V 50/60 Hz	030792	030804
	3 ~ 400V 50/60 Hz	030791	030803

Type C			
	1 ~ 230V 50/60 Hz	031188	031194
	3 ~ 400V 50/60 Hz	031187	031193
	1 ~ 230V 50/60 Hz	-	-
	3 ~ 400V 50/60 Hz	-	-

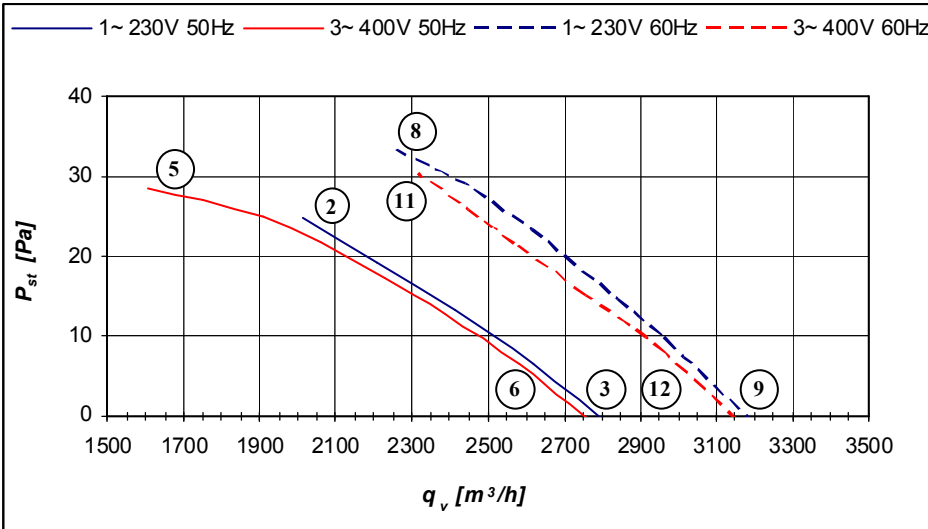


CompAir

IA0450 CR46 _G050W08 _ _

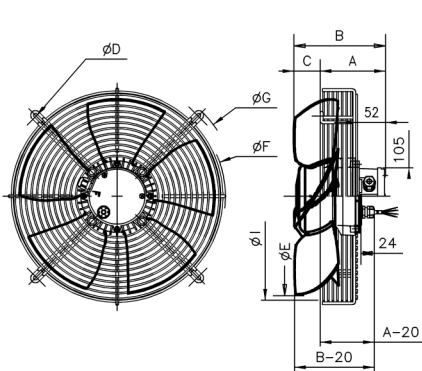


		1~ 230V ± 10%		3~ 400V ± 10%	
		50Hz	60Hz	50Hz	60Hz
P ₁	(kW)	0.125	0.220	0.135	0.140
I	(A)	0.70	1.05	0.45	0.45
n	(min ⁻¹)	680	840	690	780
C _{450V}	(μF)	5	5	-	-
t _R	(°C)	60	40	60	40

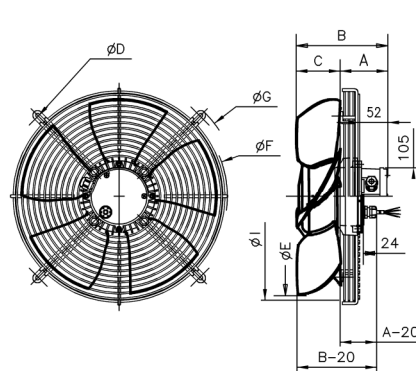


50 Hz	U	I	P ₁	n	L _{WA}
	V	A	W	min ⁻¹	dB(A)
(2)	230	0.67	125	657	57
(3)	230	0.67	125	680	61
(5)	400	0.44	134	674	61
(6)	400	0.44	130	688	61

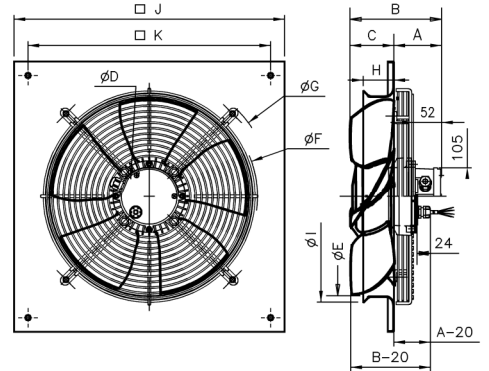
60 Hz	U	I	P ₁	n	L _{WA}
	V	A	W	min ⁻¹	dB(A)
(8)	230	1.04	218	796	63
(9)	230	1.00	210	832	65
(11)	400	0.41	138	750	63
(12)	400	0.40	127	771	63



Type A



Type B



Type C

Dimensions [mm]	A	B	C	D	E	F	G	H	I	J	K		
Type A	148	183	35	522 / 530	446	505	555	-	487	-	-	M8	7.5 kg
Type B	87	183	96	522 / 530	446	494	557	-	476	-	-	M8	7.5 kg
Type C	87	183	96	522 / 530	446	494	557	90	476	576	535	M8	10.4 kg

Type A			
	1 ~ 230V 50/60 Hz	030644	030656
	3 ~ 400V 50/60 Hz	030643	030655
	1 ~ 230V 50/60 Hz	030642	030654
	3 ~ 400V 50/60 Hz	030641	030653

Type B			
	1 ~ 230V 50/60 Hz	030850	030862
	3 ~ 400V 50/60 Hz	030849	030861
	1 ~ 230V 50/60 Hz	030848	030860
	3 ~ 400V 50/60 Hz	030847	030859

Type C			
	1 ~ 230V 50/60 Hz	031200	031206
	3 ~ 400V 50/60 Hz	031199	031205
	1 ~ 230V 50/60 Hz	-	-
	3 ~ 400V 50/60 Hz	-	-

Ziehl-Abegg FMV S.A.R.L.

Rue de la Gare, BP 8 · 01800 VILLIEU · France
Tél : 33 (0) 474 460 620, Fax : 33 (0) 474 611 958
societe@ziehl-abegg.fr · www.ziehl-abegg.fr

ZIEHL-ABEGG 
Française de Motoventilateurs **FMV**